

Hebeanlage Typ ABS Sanimax MF-HW

SULZER

Komplette Schmutzwasserhebeanlage zur bodengleichen Aufstellung, ausgestattet mit Heißwasserpumpe MF-HW. Eignet sich zur Entsorgung von hochtemperierten Flüssigkeiten mit Feststoffen bis zu 20 mm aus häuslichen und gewerblichen Anwendungen unterhalb des Kanalniveaus, nach DIN EN 12050-2.

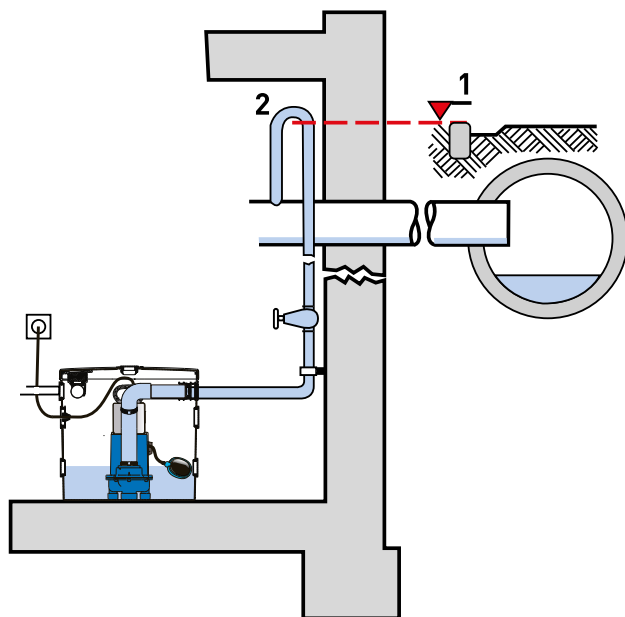


Merkmale

- Kompakte, platzsparende, anschlussfertige Einheit mit Schukostecker
- Die standsichere Gehäuseform bietet ausreichend Freiraum bei Verwendung unter einem Waschbecken
- Ausgestattet mit MF 154HW Pumpe, einschließlich Rückflussverhinderer und Niveauschalter. Bei Förderhöhen über 3 m muss ein zusätzl. Rückflussverhinderer in die senkrechte Druckleitung eingesetzt werden
- Fördert Korngrößen bis zu 20 mm
- Fördert hochtemperiertes Schmutzwasser bis max. 80 °C
- Sieben montagefertige Anschlüsse (5 x 40 mm, 2 x 50 mm) mit Dichtung für Druckleitung, Zulauf, Kabel oder flexibler Schlauchverbindung zur Waschmaschine (mit 3/4" Schlauchanschlussstülle)
- Behälter geruchsdicht. Be- und Entlüftung über Aktivkohlefilter mit Überlaufschutz
- Alarmanlage als Zubehör erhältlich

Installation

Die Beachtung der Rückstauenebene ist für die gesamte Entwässerung von entscheidender Bedeutung. Unter der Rückstauenebene liegende Abläufe müssen daher gegen Rückstau gesichert werden. DIN EN 12056 muss eingehalten werden.



1. Rückstauenebene
2. Rückstauschleife mit der Sohle über Rückstauenebene führen.

Behälter

Korrosionsbeständiger Synthetikbehälter nach DIN EN 12050-2 mit Geräuschdämmung. Inkl. Pumpe, Niveaustuerung und Rückflussverhinderer.

Behältervolumen: 28 l

Motor

Druckwasserdicht gekapselt, voll überflutbar, 2-polig mit doppelter Wellenabdichtung und Ölkommer. Elektronische Überwachung von Statortemperatur und Überstrom.

Isolationsklasse: F bis 155 °C

Schutzart: IP 68

Werkstoffe

| Beschreibung | Material | |
|--------------|----------------------|---------------------|
| Behälter | PP | |
| MF 154HW | Oberer Deckel | Edelstahl 1.4301 |
| | Motorgehäuse | Grauguss EN-GJL-250 |
| | Rotorwelle | Edelstahl 1.4021 |
| | Lauftrad | PA |
| | Gleitringdichtung | SIC-C |
| | Kreiselskammer | Grauguss EN-GJL-250 |
| | Dichtung | NBR |
| | Befestigungselemente | Edelstahl 1.4401 |

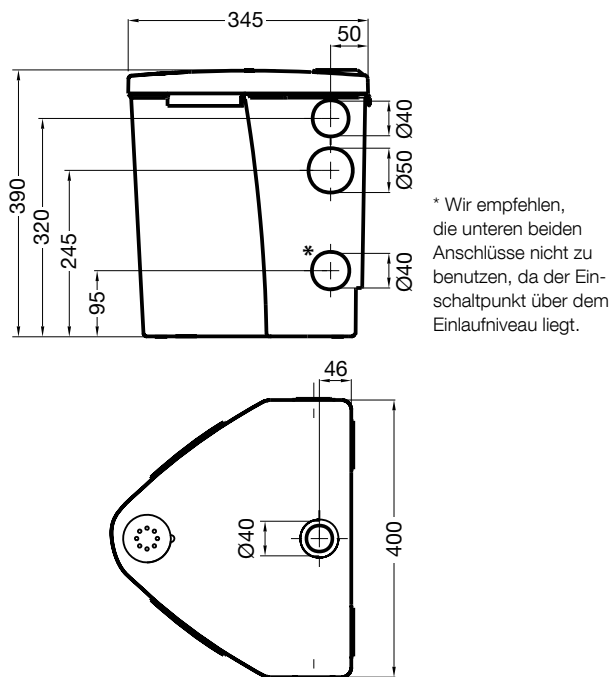
Technische Daten

| Sanimax MF-HW | |
|--|---------------------------|
| Artikelnummer | 07565224 |
| Motorleistung (kW)* | $P_1 = 0,65$ $P_2 = 0,42$ |
| Drehzahl (min ⁻¹) | 2900 |
| Betriebsspannung (V) | 220-240 1~ |
| Nennstrom (A) | 2,83 |
| Kabeltyp (H07RN-F, erweiterte Version) | F3G1.0 |
| Kabellänge (m) | 10 |
| Gewicht (kg) | 13,5 |

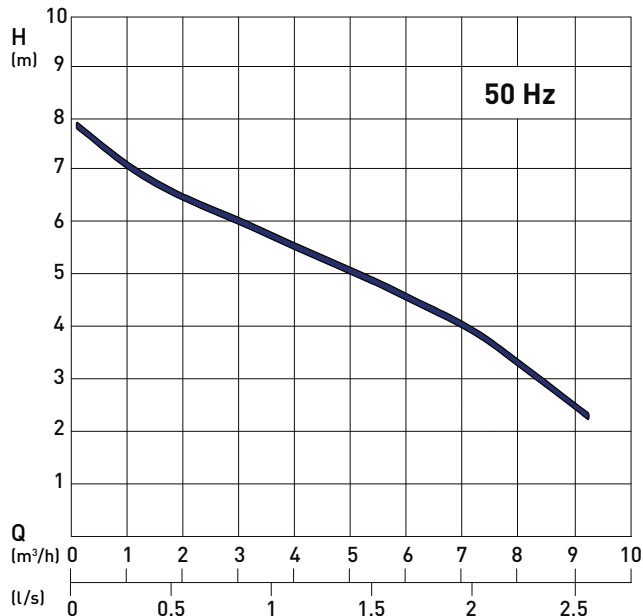
* P_1 = Die vom Netz entnommene Wirkleistung

P_2 = Die vom Motor abgegebene Wellenleistung

Abmessungen (mm)



Kennlinien



Schalhöhen in mm und Volumen in l

| Sanimax MF-HW | |
|-------------------|------|
| AN | 230 |
| AUS | 80 |
| Gepumptes Volumen | 11,2 |
| Restvolumen | 4,5 |

Zubehör

| Beschreibung | Größe | Art.-Nr. |
|--|-----------------------|----------------------|
| Steckalarm Akustische Alarmmeldung, passend für eine 230 V Schutzkontaktsteckdose. Mit Alarmsummer, potentialfreier Störmeldekontakt (z.B. für Gebäudeleittechnik, max. 250 V, 12 A), mit Ladegerät für optionalen 9 V Akku. mit Knickschwimmer NSM05 mit 5 m Kabel mit Feuchtfühler mit 5 m Kabel | | 16025003 16025004 |
| Waschmaschinenstop Akustische Alarmmeldung, passend für eine 230 V Schutzkontaktsteckdose mit integrierter 230 V Steckdose (max. 16 A) zum Anschluß der Waschmaschine. Mit Ladegerät für optionalen 9 V Akku. mit Knickschwimmer NSM05 mit 5 m Kabel mit Feuchtfühler mit 5 m Kabel | | 16025005 16025006 |
| NC-Akku 9 VTR 7-8 für netzunabhängigen Betrieb | | 12820018 |
| Absperrschieber - (Messing) mit Innengewinde | G 1¼" G 1½" | 14040005 14040006 |
| Kugelrückschlagventil - (Synthetik) mit Innengewinde | G 1¼" G 1½" & G 2" | 61405030 61405032 |
| Austausch- und Umrüstsatz MF-HW 154 W/KS für Sanimax S und R, ab Bj. 2002 mit Pumpe, Aktivkohlefilter, zwei Schlauchschellen und Druckleitungsanschlusset. | | 310195000200 |

www.sulzer.com

de (25.09.2017), Copyright © Sulzer Ltd 2017

Dieses Dokument übernimmt keinerlei Gewährleistungen oder Garantien. Bitte nehmen Sie für eine Beschreibung der mit unseren Produkten verbundenen Gewährleistungen und Garantien Kontakt mit uns auf. Gebrauchsanleitungen und Sicherheitshinweise werden separat zur Verfügung gestellt. Änderungen aller in dieser Broschüre enthaltenen Informationen ohne vorherige Ankündigung vorbehalten.