

Mini przepompownia ścieków typu ABS Sanimat 2002

SULZER



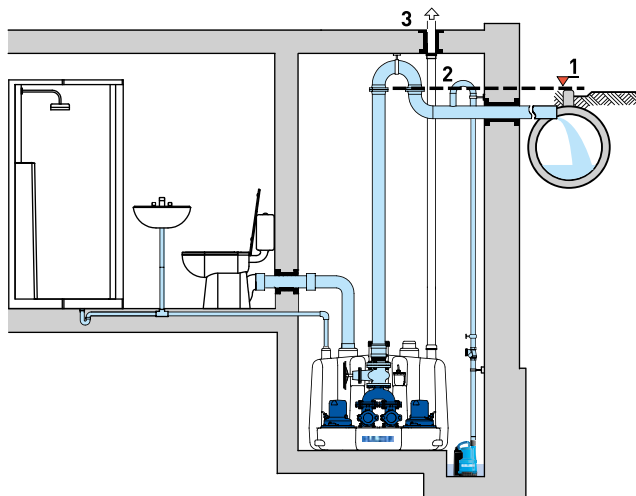
Szczelna dwupompowa przepompownia automatycznie tłocząca wodę zanieczyszczoną i ścieki z obszarów położonych poniżej poziomu kanalizacji grawitacyjnej zgodnie z normą EN 12050-1. Idealna do skutecznego usuwania ścieków z mieszkań i budynków. Odpowiednia do nowych instalacji, jak i modernizacji istniejących.

Cechy

- Urządzenia z wtyczką CEE (400V) umożliwiającą zmianę kolejności faz.
- Łatwa do transportowania i montażu. Niewielkie wymiary umożliwiają transport przez drzwi o standardowych wymiarach.
- Dynamiczny czujnik poziomu ciśnienia w zbiorniku, z oddzielnym czujnikiem poziomu napływu i alarmem wysokiego poziomu ścieków w zbiorniku.
- Łatwe serwisowanie dzięki możliwości prostego zdjęcia obudowy silnika.
- Wirnik Vortex z dużym wolnym przelotem, niezawodny do przepompowywania ścieków i ścieków fekalnych.
- Możliwy wybór 2 lub 4-biegunowego silnika.
- Bezpośrednie przyłączenie toalety możliwe dla wersji naściennej WC.
- 1 zamienny króciec (DN150) z kolanem 90°, 2 króćce wlotowe w poziomie (2 x DN 150) i pięć w pionie (2 x DN 100 / 150, 2 x DN 70, 1 x DN 40). Króciec DN 70 do przyłączenia instalacji wentylacyjnej. Króciec DN 40 jest przeznaczony do podłączenia membranowej pompy ręcznej.
- Króciec tłoczny z kołnierzem DN 80 oraz nasadką kołnierzową z 4" tuleją i zaciskami (do rury odprowadzającej DN80 / 100).
- Pochyłe dno zbiornika zapobiega powstawaniu osadów.
- Zintegrowany system zaworu zwrotnego kulowego.
- Wbudowany alarm zasilany z sieci (wizualny i akustyczny) można przekształcić w alarm działający niezależnie od zasilania poprzez umieszczenie baterii.
- Maksymalna dopuszczalna temperatura medium do pracy ciągłej to 40 °C, krótkotrwałe (do 5 minut) do 60 °C.

Przykład instalacji

Poziom cofki ma zasadnicze znaczenie dla skutecznego odprowadzenia ścieków. Wszystkie punkty odpływu (instalacje) położone poniżej poziomu cofki muszą być zabezpieczone przed cofaniem się ścieków zgodnie z normą EN 12056.



1. Poziom cofki
2. Pętla przeciwofkowa, której górny poziom znajduje się ponad poziomem cofki
3. Zewnętrzna rura wentylacyjna

Pomieszczenie przewidziane do montażu miniprzepompowni ścieków musi zapewnić 60 cm przestrzeni po bokach i ponad pompownią. Należy przewidzieć małą studzienkę do odwodnienia pomieszczenia, w którym zainstalowana jest miniprzepompownia.



Zbiornik

Odporny na korozję, szczelny - zapobiega wydostawaniu się gazów i odoru. Zgodny z normą EN 12050-1. Dostarczany w standardzie z pompami, złączką z wbudowanym zaworem zwrotnym i otworem umożliwiającym czyszczenie, automatyczną kontrolą poziomu, skrzynką sterowniczą, 4" tuleją i kołnierzem.

Pojemność: 320 l

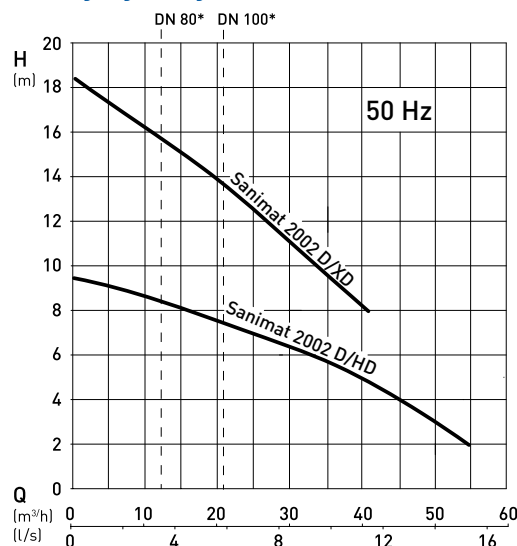
Silnik

Szczelny, klatkowy, czterobiegunowy silnik indukcyjny z potrójnym uszczelnieniem wału i komorą olejową. Posiada czujniki temperatury stojana wyłączające silnik w razie przegrzania.

Klasa izolacji stojana: F [155 °C]

Stopień ochrony: IP68

Charakterystyka hydrauliczna



* Minimalny przepływ Q dla rurociągu tłoczego
H = całkowita wysokość podnoszenia Q = wydajność Krzywe zgodne z ISO 9906

Wykonanie materiałowe

Opis	Materiał
Zbiornik	Polietylen
Obudowa silnika	Żeliwo EN-GJL-250
Wał silnika	Stal nierdzewna 1.4021 [AISI 420]
Korpus tłoczny	Polietylen
Wirnik	Żeliwo EN-GJL-250

Dane techniczne

Sanimat	2002 D/HD	2002 D/XD
Króciec tłoczny	Tuleja 4" DN 100	Tuleja 4" DN 100
Moc silnika [kW]*	$P_1 = 2.88$ $P_2 = 2.20$	$P_1 = 3.70$ $P_2 = 3.00$
Prędkość obrotowa [obr./min]	1 450	2 900
Napięcie znamionowe [V]	400 3~	400 3~
Natężenie znamionowe [A]	5.2	6.2
Długość kabla [m]**	4 + 1.5	4 + 1.5
Waga [kg]***	132	132

* P_1 = Moc pobierana z sieci

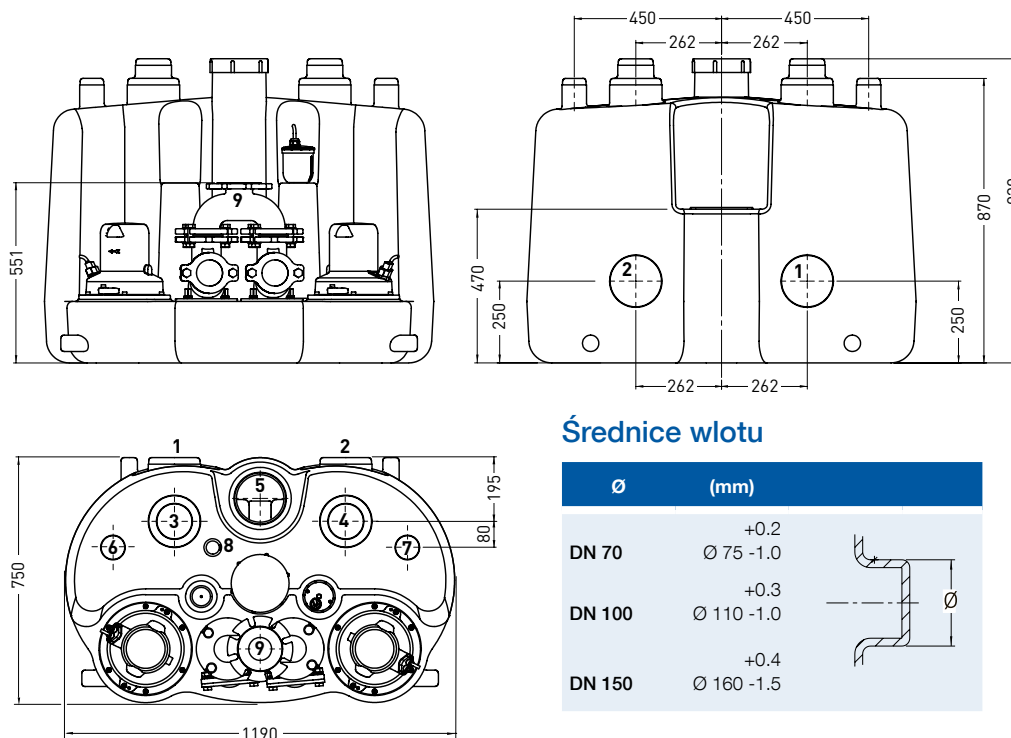
P_2 = Moc na wale

** Odcinek pompownia-skrzynka = 4 m

Skrzynka-gniazdo = 1.5 m

*** Dodatkowa waga ręcznej pompy membranowej = 13 kg

Wymiary zbiornika (mm)



Średnice wlotu

	Ø (mm)
DN 70	+0.2 Ø 75 -1.0
DN 100	+0.3 Ø 110 -1.0
DN 150	+0.4 Ø 160 -1.5

Podłączenia

1. Wlot DN 150
2. Wlot DN 150
3. Wlot DN 100 / 150
4. Wlot DN 100 / 150
5. Wlot DN 150 (zamiennie z kolanem 90°)
6. Wentylacja / Wlot DN 70
7. Wentylacja / Wlot DN 70
8. Wlot / pompa ręczna membranowa DN 40
9. Króciec tłoczny DN 80

Wyposażenie

	Opis	Wymiar	Nr. kat.
Od strony tłocznej	Ręczna pompa membranowa Do montażu na ścianie, z wbudowanym zaworem zwrotnym	G 1½"	14990028
	Zawór odcinający (EN-GJL-250) Zawiera zestaw śrub i uszczelkę płaską PN 10 / 16	DN 80	61420500
	Zestaw z kołnierzem Zawiera zatrzaski oraz elastyczną złączkę (1 x DN 80 / 4" dostarczane jako standard)	DN 80 / 4"	62540032
Od strony ssawnej	Podwójna tuleja z PCV EN, HTMM	DN 100 DN 150	13760022 13760026
	Tuleja z kołnierzem E-KS Przejściówka "kołnierz DIN / Tuleja na woisk"; zawiera zestaw śrub i uszczelkę płaską. Dwie tuleje potrzebne do każdego zaworu	DN 100 DN 150	62540025 62540026
	Zawór odcinający (EN-GJL-250) Zawiera zestaw śrub i uszczelkę płaską PN 10 / 16	DN 100 DN 150	61420501 61420503
	NC-AKKU Ładowany akumulator 9V do alarmu niezależnego od zasilania z sieci		12820018
Elektryczne	Zestaw przedłużający kabel zasilający Dla każdej pompy, zawiera kable zasilające i sygnałowe z wtyczkami	15 m	62665302