

Miniprzepompownia ścieków typu ABS Sanimat 1002

SULZER



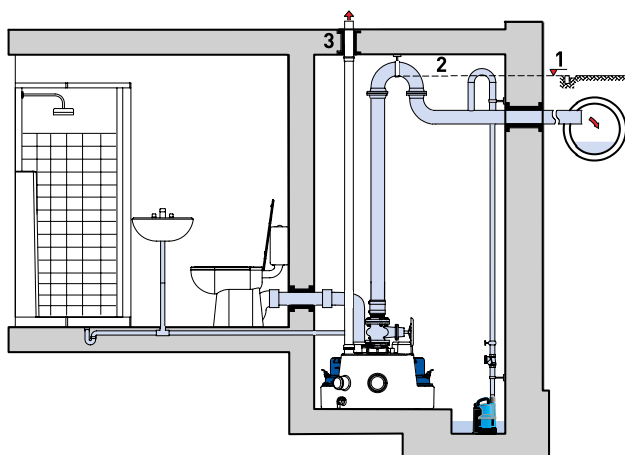
Szczelna dwupompowa przepompownia automatycznie tłocząca wodę zanieczyszczoną i ścieki z obszarów położonych poniżej poziomu kanalizacji grawitacyjnej zgodnie z normą EN 12050-1. Idealna do skutecznego usuwania ścieków z mieszkań i budynków. Stosowany w instalacjach nowych i modernizowanych.

Cechy

- Urządzenia z wtyczką CEE (400 V) umożliwiającą zmianę kolejności faz.
- Łatwa do transportowania i montażu. Niewielkie wymiary umożliwiają transport przez drzwi o standardowych wymiarach.
- Dynamiczny czujnik poziomu ciśnienia w zbiorniku, z oddzielnym czujnikiem poziomu napływu i alarmem wysokiego poziomu ścieków w zbiorniku.
- Łatwe serwisowanie dzięki możliwości prostego zdjęcia obudowy silnika.
- 5 króćców wlotowych w poziomie (4 x DN 100, 1 x DN 150) i trzy w pionie (1 x DN 150, 2 x DN 100). Jeden króciec DN 70 do przyłączenia instalacji wentylacyjnej. Dwa króćce o małych średnicach (DN 40/50) nadają się tylko do ścieków bez fekalii. Króciec DN 40 jest przeznaczony do podłączenia membranowej pompy ręcznej.
- Króciec tłoczny z kołnierzem DN 80 oraz nasadką kołnierzową z 4" tuleją i zaciskami (do rury odprowadzającej DN 80/100).
- Zintegrowany system zaworu zwrotnego kulowego.
- Cicha praca urządzenia dzięki zastosowaniu 4-biegunowego silnika.
- Bezpośrednie przyłączenie toalety możliwe dla wersji naściennej WC.
- Wirnik Vortex z dużym wolnym przelotem, niezawodny do przepompowywania ścieków i ścieków fekalnych.
- Pochyłe dno zbiornika zapobiega powstawaniu osadów.
- Wbudowany alarm zasilany z sieci (wizualny i akustyczny) można przekształcić w alarm działający niezależnie od zasilania poprzez umieszczenie baterii.
- Maksymalna dopuszczalna temperatura medium to 40 °C, krótkotrwale (do 5 minut) do 60 °C.

Przykład instalacji

Poziom cofki ma zasadnicze znaczenie dla skutecznego odprowadzenia ścieków. Wszystkie punkty odpływu (instalacje) położone poniżej poziomu cofki muszą być zabezpieczone przed cofaniem się ścieków zgodnie z normą EN 12056.



1. Poziom cofki
2. Pętla przeciwo cofkowa, której górny poziom znajduje się ponad poziomem cofki
3. Zewnętrzna rura wentylacyjna

Pomieszczenie przewidziane do montażu miniprzepompowni ścieków musi zapewnić 60 cm przestrzeni po bokach i ponad pompownią. Należy przewidzieć małą studzienkę do odwodnienia pomieszczenia, w którym zainstalowana jest miniprzepompownia.



Zbiornik

Odporny na korozję, szczelny - zapobiega wydostawaniu się gazów i odoru. Zgodny z normą EN 12050-1. Dostarczany w standardzie z pompami, zaworami zwrotnymi, automatyczną kontrolą poziomu, skrzynką sterowniczą, 4" tuleją i kołnierzem.

Pojemność: 140 L

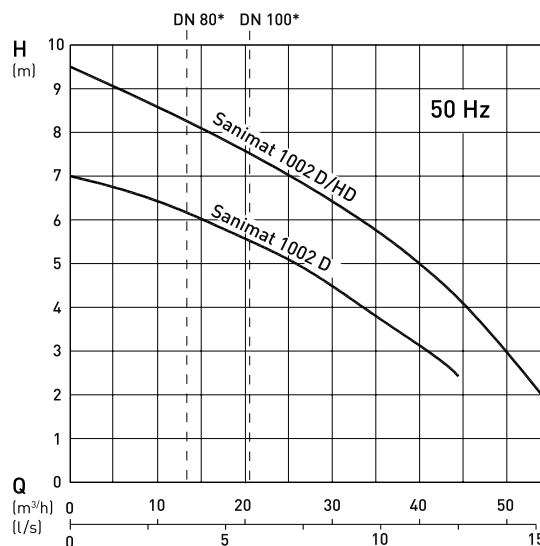
Silnik

Szczelny, klatkowy, czterobiegunowy silnik indukcyjny z potrójnym uszczelnieniem wału i komorą olejową. Posiada czujniki temperatury stojana wyłączające silnik w razie przegrzania.

Klasa izolacji stojana: F (155 °C)

Stopień ochrony: IP68

Charakterystyka hydrauliczna



* Minimum flow rate Q for discharge pipe.
H = Total Head; Q = Discharge Volume; Curves to ISO 9906

Wykonanie materiałowe

Opis	Materiał
Zbiornik	Polietylen
Obudowa silnika	Żeliwo EN-GJL-250
Wał silnika	Stal nierdzewna 1.4021 (AISI 420)
Korpus tłoczny	Polietylen
Wirnik	Żeliwo EN-GJL-250

Dane techniczne

Sanimat	1002 D	1002 D/HD
Króciec tłoczny	Tuleja 4" DN 100	Tuleja 4" DN 100
Moc silnika [kW]*	$P_1 = 1.77, P_2 = 1.40$	$P_1 = 2.88, P_2 = 2.20$
Prędkość obrotowa [obr./min]	1450	1450
Napięcie znamionowe [V]	400 3~	400 3~
Natężenie znamionowe [A]	3.5	5.2
Długość kabla [m]**	4 + 1.5	4 + 1.5
Waga [kg]***	115	117

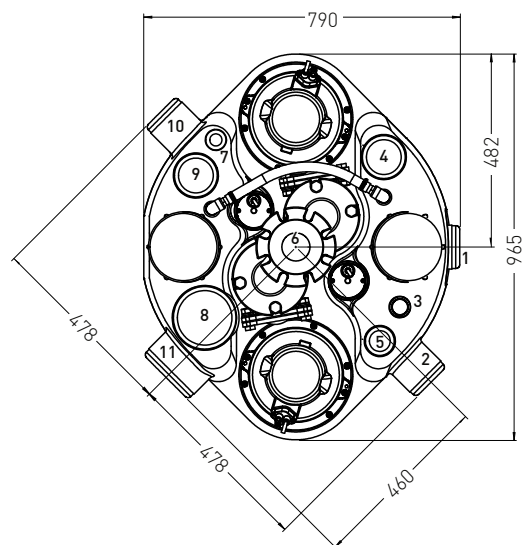
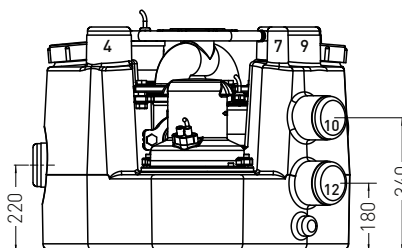
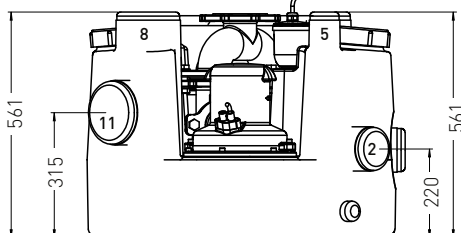
* P_1 = Moc pobierana z sieci.

P_2 = Moc na wale.

** Odcinek pompownia-skrzynka = 4 m, skrzynka-gniazdo 1.5 m.

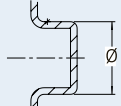
*** Dodatkowa waga ręcznej pompy membranowej = 13 kg

Wymiary zbiornika (mm)



Średnice wlotu

Ø	(mm)
DN 70	+0.2 Ø 75 -1.0
DN 100	+0.3 Ø 110 -1.0
DN 150	+0.4 Ø 160 -1.5



Podłączenia

1. Wlot DN 100
2. Wlot DN 100
3. Wlot/podłączenie membranowej pompy ręcznej DN 40
4. Wlot/Wentylacja DN 100
5. Wlot/Wentylacja DN 70
6. Króciec tłoczny DN 80
7. Wlot DN 50
8. Wlot/DN 150
9. Wlot/Wentylacja DN 100
10. Wlot DN 100
11. Wlot DN 150
12. Wlot DN 100

Wyposażenie

	Opis	Wymiar	Nr kat.
Od strony tłocznej	Ręczna pompa membranowa Do montażu na ścianie, z wbudowanym zaworem zwrotnym	G 1½"	14990028
	Zawór odcinający (EN-GJL-250) Zawiera zestaw śrub i uszczelkę płaską PN 10/16	DN 80	61420500
	Zestaw z kołnierzem Zawiera zatrzaski oraz elastyczną złączkę (1 x DN 80/4" dostarczane jako standard)	DN 80/4"	62540032
Od strony ssania	Podwójna tuleja z PVC EN, HTMM	DN 100 DN 150	13760022 13760026
	Tuleja z kołnierzem E-KS Prześciółka "kołnierz DIN/Tuleja na wcisk"	DN 100 DN 150	62540025 62540026
	Zawór odcinający (EN-GJL-250) Zawiera zestaw śrub i uszczelkę płaską PN 10/16	DN 100 DN 150	61420501 61420503
	NC-AKKU Ładowany akumulator 9V do alarmu niezależnego od zasilania z sieci		12820018
Elektryczne	Zestaw przedłużający kabel Dla każdej pompy, zawiera kable zasilające i sygnałowe z wtyczkami	15 m	62665302