

Hebeanlage Typ ABS Sanimat 1002

SULZER

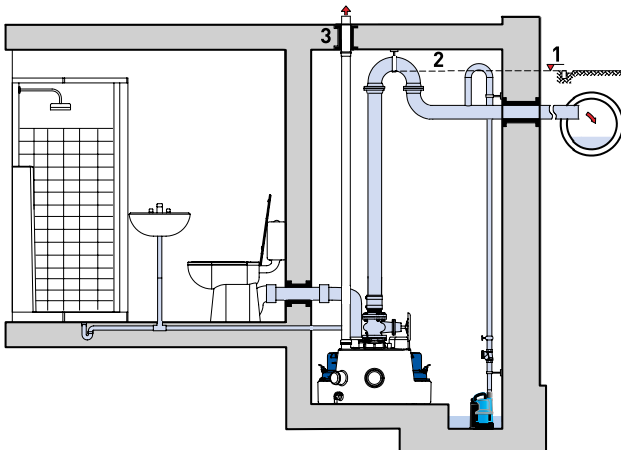
Überflutungssichere Fäkalien-Doppelhebeanlage zur Abwasserentsorgung aus Räumen unter der Rückstauenebene nach DIN EN 12050-1. Ideal für die fachgerechte Schmutz- und Abwasserentsorgung von Ein- und Zweifamilienhäusern sowie Kleinbetrieben bei Neubauinstallation oder Altbausanierung.

Ausführung

- Steckerfertige Anlage mit CEE Stecker mit Phasenwender
- Einfacher Transport. Kompakte Bauweise erlaubt Durchgang durch Normtüren LW 80
- Staudruckniveausensoren am Behälter mit getrennten Sensoren für Zulaufhöhen und Hochwasseralarm
- Problemlose Wartung durch einfache Demontage der Motorgehäuse
- Anschlussmöglichkeit für horizontalen Zulauf (4 x DN 100, 1 x DN 150) sowie vertikalen Zulauf (2 x DN 100 und 1 x DN 150), Lüftungsleitung DN 70
- Druckflansch DN 80 sowie Flanschtülle mit Schlauch 4" und Schellen (für Druckleitung DN 100). Anschlussmöglichkeit für Handmembranpumpe
- Integrierte Rückflussverhinderer mit zwei Kugelrückschlagventilen und einem Vereinigungsstück aus Grauguss
- Zwei Pumpen, hohe Laufruhe durch 4-polige, langsam laufende Motoren
- Direkter WC-Anschluss bei bodengleicher Installation
- Freistromrad mit großem freiem Durchgang und Rückenbeschaukelung zur sicheren Förderung von fäkalienfreiem und fäkalienhaltigem Abwasser
- Angeschrägter Behälterboden zur Verhinderung von Ablagerungen
- Eingebauter, netzabhängiger Alarm (optisch und akustisch). Umrüstung auf netzunabhängigen Alarm für zusätzliche Sicherheit erfolgt durch einfaches Einlegen eines Akkus
- Mediumtemperatur 40 °C, Kurzzeitbetrieb 60 °C (max.5 min)

Installation

Die Beachtung der Rückstauenebene ist für die gesamte Entwässerung von entscheidender Bedeutung. Unter der Rückstauenebene liegende Abläufe müssen daher gegen Rückstau gesichert werden. DIN EN 12056 muss eingehalten werden.



1. Rückstauenebene
2. Rückstauschleife mit der Sohle über Rückstauenebene führen
3. Lüftungsleitung über Dach

Räume für die Abwasserhebeanlagen müssen so groß sein, dass neben und über allen zu bedienenden und zu wartenden Teilen ein Arbeitsraum von mind. 60 cm Breite bzw. Höhe zur Verfügung steht. Für die Raumentwässerung ist ein Pumpensumpf anzuordnen.



Behälter

Korrosionsbeständiger Synthetikbehälter, nach DIN EN 12050-1, einschließlich Pumpen, Kugelrückschlagventilen, Vereinigungsstück, Niveausteuern, automatisch arbeitende Schaltanlage, anschlussfertig vormontiert und Muffe 4".

Behältervolumen: 140 l

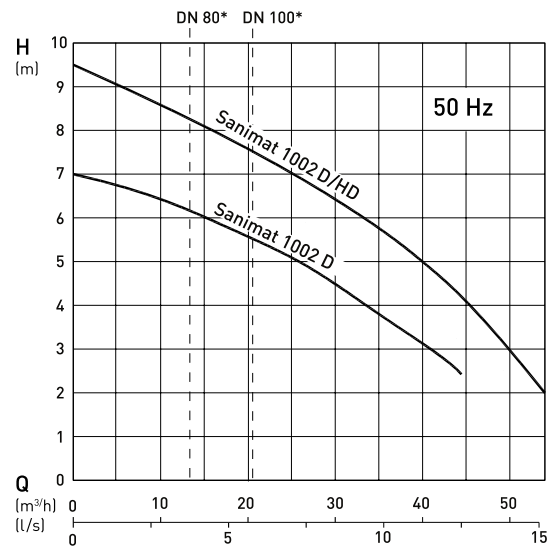
Motor

Druckwasserdicht gekapselt, voll überflutbar. Welle mit dreifacher Wellenabdichtung und Ölkammer. Elektronische Überwachung von Wicklungstemperatur und Überstrom.

Isolationsklasse: F (155 °C)

Schutzart: IP68

Kennlinien



* Einsatzgrenze Q_{min}

H = Gesamtförderhöhe; Q = Förderstrom; Kennlinie nach ISO 9906

Material

Beschreibung	Material
Behälter	PE
Motorgehäuse	Grauguss EN-GJL-250
Motorwelle	Edelstahl 1.4021 (AISI 420)
Kreisellammer	PE
Laufrod	Grauguss EN-GJL-250

Technische Daten

Sanimat	1002 D	1002 D/HD
Artikelnummer	07565191	07565192
Druckanschluss	Muffe 4" DN 100	Muffe 4" DN 100
Motorleistung [kW] *	$P_1 = 1,77$ $P_2 = 1,40$	$P_1 = 2,88$ $P_2 = 2,20$
Drehzahl [min ⁻¹]	1450	1450
Betriebsspannung [V]	400 3~	400 3~
Nennstrom [A]	3,5	5,2
Kabellänge [m] **	4 + 1,5	4 + 1,5
Gewicht [kg] ***	115	117

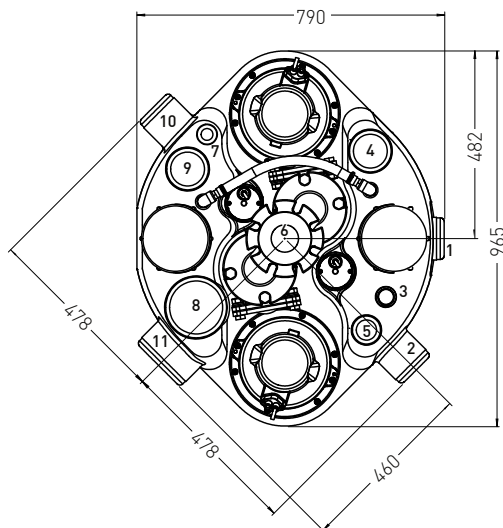
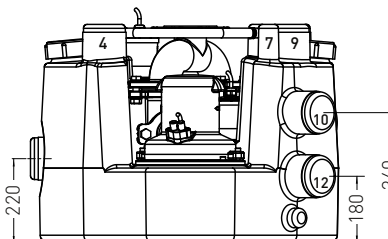
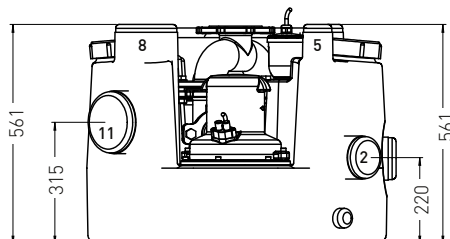
* P_1 = die vom Netz entnommene Wirkleistung

P_2 = die vom Motor abgegebene Wellenleistung

** Leitung Behälter - Steuergerät 4 m
Steuergerät - Stecker 1,5 m

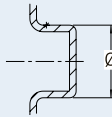
*** Zusätzliches Gewicht der Handmembranpumpe = 13 kg

Abmessungen (mm)



Maße Zulaufstutzen

Ø	(mm)
DN 70	+0,2 Ø 75 -1,0
DN 100	+0,3 Ø 110 -1,0
DN 150	+0,4 Ø 160 -1,5



Anschlüsse

1. Zulauf DN 100
2. Zulauf DN 100
3. Zulauf/Hand membranpumpe DN 40
4. Zulauf/Lüftung DN 100
5. Zulauf/Lüftung DN 70
6. Druckl. Flansch DN 80
7. Zulauf DN 50
8. Zulauf/DN 150
9. Zulauf/Lüftung DN 100
10. Zulauf DN 100
11. Zulauf DN 150
12. Zulauf DN 100

Zubehör

	Beschreibung	Größe	Art.-Nr.
Druckseite	Handmembranpumpe (EN-GJL-250) mit eingebautem Rückschlagventil, für separate Wandbefestigung	G 1½"	14990028
	Keilflachschieber (EN-GJL-250) einschl. ein Satz Schrauben und eine Flachdichtung, Flansche PN 10/16	DN 80	61420500
	Flanschstülle einschl. Schellen und elastischer Verbindung, einmal im Lieferumfang enthalten	DN 80/4"	62540032
	Spezial Befestigungsstück inklusive ein Set Schrauben	DN 80/80	62550008
Zulaufseite	PVC-Doppelmuffe	DN 100 DN 150	13760022 13760026
	Flanschmuffenstück E-KS (EN-GJL-250) Übergangsstück DIN-Flansch/Steckmuffe, inkl. 1x Satz Schrauben/ Flachdichtung (wird je Armatur zweifach benötigt).	DN 100 DN 150	62540025 62540026
	Keilflachschieber (EN-GJL-250) einschl. ein Satz Schrauben und eine Flachdichtung, Flansche PN 10/16	DN 100 DN 150	61420501 61420503
	NC-Akku 9VTR 7-8 für netzunabhängigen Alarm		12820018
Elektrik	Satz Kabelverlängerung (je Pumpe) bestehend aus Pumpen- und Niveausteuernungskabel mit Steckern	15 m	62665302
	Hauptschalter für separate Wandmontage	20 A	62160975

www.sulzer.com

de (25.09.2017), Copyright © Sulzer Ltd 2017

Dieses Dokument übernimmt keinerlei Gewährleistungen oder Garantien. Bitte nehmen Sie für eine Beschreibung der mit unseren Produkten verbundenen Gewährleistungen und Garantien Kontakt mit uns auf. Gebrauchsanleitungen und Sicherheitshinweise werden separat zur Verfügung gestellt. Änderungen aller in dieser Broschüre enthaltenen Informationen ohne vorherige Ankündigung vorbehalten.