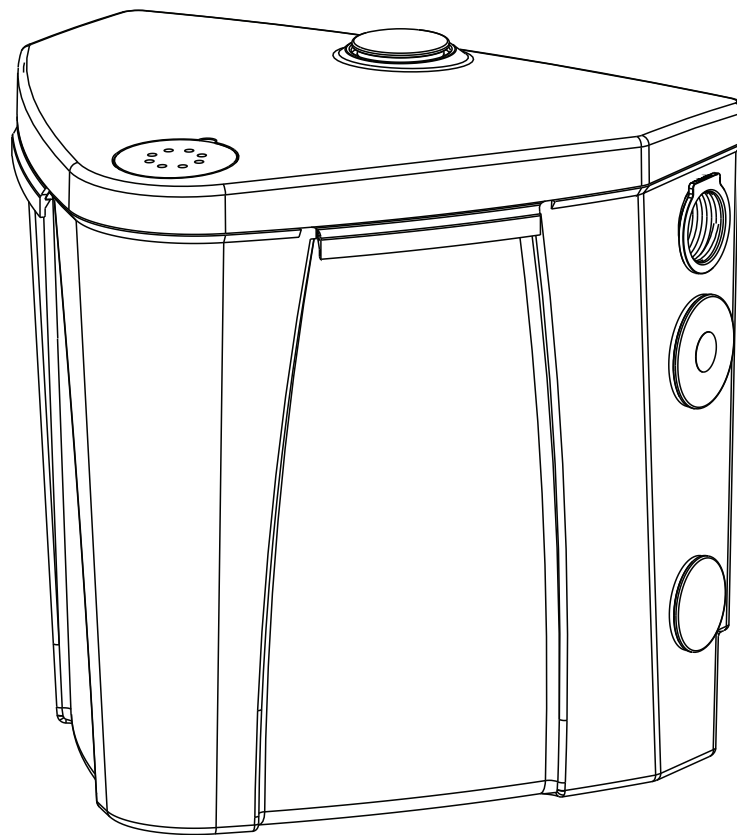


---

**Pumpestasjon type ABS Sanimax**

---

1051-00



**Pumpestasjon type ABS Sanimax**

R 202	MF 154
R 202/C	MF 154HW
	MF 324

**Innholdsfortegnelse**

<b>1</b>	<b>Generelt</b> .....	<b>3</b>
1.1	Bruksområder.....	3
1.2	Navneskilt.....	4
1.3	Oppsummering av forskrifter som dekker bruken av løftestasjoner for pumping av fekaliefritt avløpsvann.....	4
<b>3</b>	<b>Transport</b> .....	<b>5</b>
<b>4</b>	<b>Beskrivelse</b> .....	<b>5</b>
4.1	Utforming av løfteenheten.....	5
<b>5</b>	<b>Montering</b> .....	<b>6</b>
5.1	Kabelinngang .....	6
5.2	Utløpsrør .....	6
5.2.1	Monteringseksempel Sanimax R202 and R202/C .....	7
5.3	Elektrisk tilkobling.....	7
5.4	Vaskemaskintilkobling .....	8
5.5	Tilkobling for håndvask.....	8
5.6	Dusjtilkobling (Brukes bare med Sanimax R202 & R202/C).....	8
<b>6</b>	<b>Vedlikehold og service</b> .....	<b>9</b>
6.1	Generelle vedlikeholdstips .....	9
6.2	Rengjøre løfteenheten .....	9

## 1 Generelt

### 1.1 Bruksområder

**OBS!** *Høyeste tillatte temperatur i pumpemediet er:  
Sanimax R 202 & R 202C, Sanimax MF 154 & 324 = 40 °C  
Sanimax MF 154HW = 80 °C*

Sanimax med Sulzer nedsenkbar pumpe er utviklet for avvanning av bygninger under kloakknivå. Den er egnet for fekaliefritt avløpsvann i henhold til EN 12056/DIN 1986 -100.

Sanimax er en kompakt løfteenhet for avløpsvann. Enheten kan monteres under eller ved siden av avløpsvannkilden på gulvnivå.



I overensstemmelse med forskrifter for løftestasjoner for avløpsvann, er det ikke tillatt å pumpe avløpsvann med fekalier eller å pumpe antennerlige eller eksplosive væsker med disse løftestasjonene.

Eksempler på substanser som ikke bør være tillatt i tanken:

- Aggressive væsker som syrer, lut (kaustisk soda) eller salter.
- Brennbare væsker som bensin, olje eller fenol.
- Avfall fra kommersiell virksomhet eller landbruk.
- Faste substanser som aske, søppel, glass, sand, fibrøse materialer, papp, papirhåndklær, tekstiler, bleier, kjøkkenavfall, kafferester, presset avfall.
- Flytende substanser som kan bli harde, som asfalt, sement, kalk, kalkmelk (kalkmaling), mørtel, potetstivelse, smørefett (spiselige oljer og fett), syntetiske harpikssoppløsninger, tjære, malingrester.
- Rengjøringsmidler, desinfeksjonsmidler.
- Materialer med slipeeffekt.

**OBS!** *Som ved andre elektriske apparater kan dette produktet ha svikt grunnet feil betjening, manglende nettspenning eller en teknisk defekt. Et slikt tilfelle kan under omstendigheter føre til lekkasje av medium eller vann. Hvis det på grunn av den konkrete bruken kan oppstå en skade her, er det nødvendig med tiltak for unngå en slik skade. Så vidt må en ta hensyn til de aktuelle omstendighetene spesielt ved bruk av et strøm-uavhengig alarmanlegg, bruk av et nødstrømsaggregat og tilveiebringelse av et ytterligere og tilsvarende koblet andre anlegg i betraktning.*

#### Sanimax R 202 & R 202C, Sanimax MF 154 & 324



Dette produktet er kun egnet til borttransportering av klart og tilskitnet vann opp til en mediumtemperatur på 40 °C, maks. 60 °C ved korttidsdrift.

Når anleggsmediet blir tilført fra maskiner, f. eks. vaskemaskiner, kan maksimal mediumtemperatur overskrides når tilhørende apparat ikke har lutavkjøling eller denne ikke er slått på, f. eks. for å spare energi osv..

Dette kan føre til skade på pumpen eller pumpesystemet. I et slikt tilfelle aksepterer ikke Sulzer garanti eller reklamasjon.

Forhør deg evt med produsenten av apparatet eller apparatet for en tilkobling (f.eks. vaskemaskiner) om hvordan du slår på lutavkjølingen. Dersom det ikke er mulig anbefaler vi installasjonen av Sanimax MF 154HW modell (se nedenfor).

Anleggene våre er testet iht. EN 12050 LGA og overholder gjeldende regelverk. Pass også på at maks. tilførselstemperatur til en offentlig rørledning er 35 °C, og at du må sørge for riktig avkjøling av mediet.

#### Sanimax MF 154HW

Sanimax MF 154HW er utformet for pumping av væsker med høy temperatur opp til maksimalt 80 °C.

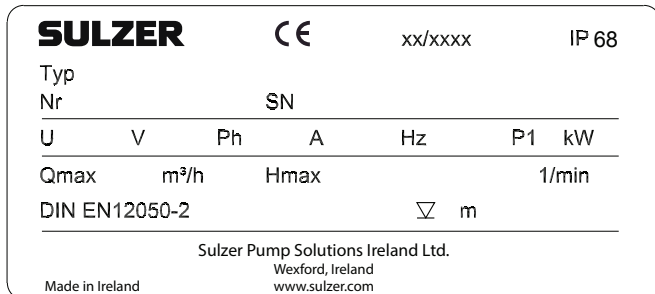


Alle innløps- og utløpsrørssystem til enheten må være tilsvarende temperaturbestandige og er ansvaret til kunden.

## 1.2 Navneskilt

Vi anbefaler at du noterer ned data fra originale navneplate på pumpen i det skjemaet nedenfor, og tar vare på dette som referanse ved bestilling av reservedeler, repeterende bestillinger og generelle henvendelser.

Angi alltid pumpetype, enhetsnummer og serienummer i feltet "Nr" og "SN" i all kommunikasjon.



Figur 1, typeskilt

### Forklaring

Typ	Pumpetype	
Nr	Elementnr.	
SN	Serienr.	
xx/xxxx	Produksjonsdato (uke/år)	
U	Nominell nettspenning	V
IN	Nominell strøm	A
Hz	Frekvens	Hz
P1	Nominell inngangseffekt	kW
1/min	Hastighet	r/min
Qmax	Maks. strømning	m³/h
Hmax	Maks. fall	m
▽	Maks. nedsenkbar dybde	m

1052-02

## 1.3 Oppsummering av forskrifter som dekker bruken av løftestasjoner for pumping av fekaliefritt avløpsvann.

Automatisk styrte løfteenheter brukes hvis:

- Vannivået i luktsperren ligger under spylnivå for hovedkloakkledningen.
- Det finnes regnvannsavløp fra områder under spylnivået for hovedkloakkledningen.

Kloakktilbakestrømnivået (backwash) er det høyeste mulige vannivået i det offentlige kloakksystemet.

Informasjon om dette kan innhentes fra lokale myndigheter. Hvis tilbakestrømnivået ikke er fastsatt av de lokale myndighetene, brukes gatenivå på tilkoplingspunktet som tilbakestrømnivå.

Hvis utslippene ikke avgir dårlig lukt kan en vanntett tilkoplingstank med lokk brukes.

**OBS!** Vær oppmerksom på forskriftene i DIN 1986 samt lokale lover.

## 2 Sikkerhet

Generelle og spesielle anvisninger for helse og sikkerhet er beskrevet nærmere i det separate heftet "Sikkerhetsinstruksjoner for Sulzer-produkter type ABS". Hvis noe er uklart eller du har spørsmål angående sikkerhet, må du kontakte produsenten Sulzer.

Denne enheten kan brukes av barn over 8 år og av personer med reduserte fysiske, sensoriske eller mentale evner, eller med manglende erfaring og kunnskap hvis de har fått opplæring eller instruksjoner vedrørende sikker bruk av enheten og forstår farene. Barn må ikke leke med apparatet. Rengjøring og vedlikehold må ikke utføres av barn som ikke er under oppsyn.

## 3 Transport

**OBS!** *Løfteenheten må ikke kastes eller mistes under transport.*



Løfteenheten for Sanimax må ikke løftes i kabelen!

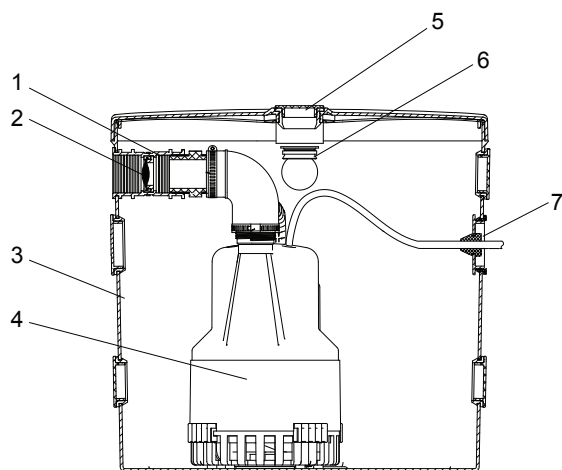


Alle relevante sikkerhetsforskrifter samt vanlig god teknisk praksis må følges.

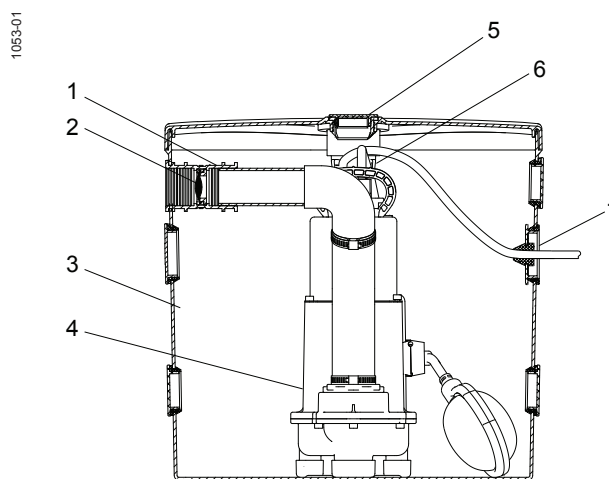
## 4 Beskrivelse

- Har fem variable koblinger som allerede er forberedt for montering på tilstrømningsrør og kabel samt en to tømmekoblinger for PVC-rør.
- Slangekoblingsmunnstykke  $\frac{3}{4}$ ".
- Lukttett deksel med avlufting med luftfilter og overløpsvern.
- Tilbakeslagsventil montert som standard.  
Det kreves en ekstra bunnventil over 5 m trykkehøyde (MF 154HW = 3 m).

### 4.1 Utforming av løfteenheten



Figur 2, Sanimax R202 & R202/C



Figur 3, Sanimax MF

- |  |   |
|--|---|
| 1 Utløpsrør                              | 5 Vertikal tilstrømning i tankdekslet                 |
| 2 Tilbakeslagsventil                     | 6 Tanklufting med innebygd luftfilter og overløpsvern |
| 3 Syntetisk tank (trekantform)           | 7 Kabelinggang med pakning                            |
| 4 Pumpe for avløpsvann, med nivåkontroll |   |

#### Leveres som standard:

##### Sanimax R202 & R202/C

- Adapter for tilkobling til vaskemaskin
- Slangeklemmer
- Adapter for tømmeledningstilkobling med tilbakeslagsventil
- Gummirørbend
- PVC-tømmerør

##### Sanimax MF

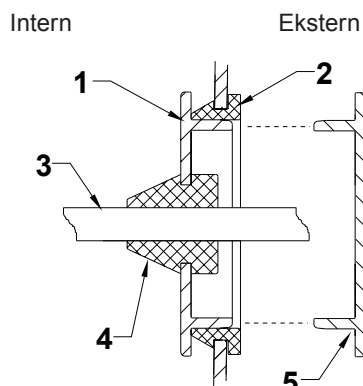
- Adapter for tilkobling til vaskemaskin
- Slangeklemmer
- Adapter for tømmeledningstilkobling med tilbakeslagsventil
- Fleksibelt tømmerør
- PVC-tømmerør med rørbend  
(rustfri stål hvis montert med MF 154HW pumpe)

## 5 Montering

**MERK:** *EN-, DIN- og VDE-forskrifter må tas hensyn til*

### 5.1 Kabelinngang

- Fjern kabelbåndene og velg tankåpning.
- Fjern eksterne stopperen (5) fra tankåpningen.
- Før kabel (3) med kabel stopper (1) og pakning (4) til utsiden.
- Smør tankpakningen (2) med smøremiddel.
- Sett kabel stopperen helt inn i pakningen.
- Fest den gjenværende kabelen i tanken ved hjelp av en båndoppkveiler, og fest den på en sikker måte mellom pumpen og tankveggen på motsatt side av nivåkontrollsystemet. Kabelen må ikke hindre flottørbevegelsen.



1055-01

Figur 4, Kabelinngang

- (1) Kabel stopperen    (2) Tankpakning    (3) Kabel  
(4) Kabelpakning    (5) Ekstern stopperen

### 5.2 Utløpsrør

Som vist i monteringsseksemplet nedenfor, skal tømmeledningens utvendige diameter på 40 mm løftes over spylesløyfen (180° bend) og strøme med tyngdekraften inn i oppsamlingskloakken eller kanalen (forskrift EN 12056 og DIN 1986/100).

Tømmeledningen må legges på en slik måte at den ikke fryser.

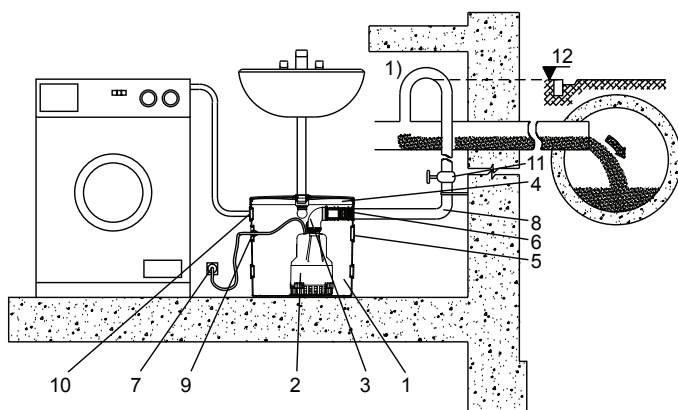
Tømmeledningen må ikke kobles til et nedløpsrør. Det må ikke kobles andre tømmeledninger eller tilførselsledninger til tømmeledningen.

Velg en egnet tankåpning for tømmeledningen, og ta ut pluggen. Ved behov kan du dreie gummirørbenden slik at den passer. Tømmeledningen inne i tanken må settes inn (minst 30 mm) i gummirørbenden. Stram slangeklemmene godt. Flere detaljer finner du på pumpemonteringsarket (MF 15975136 og Robusta 15975137) som leveres sammen med enheten.

Alle andre tankåpninger kan brukes på lignende måte.

Tilbakeslagsventilen som er montert inne adapteren for tømmeledningens gummikobling, må monteres på en slik måte at tilbakeslagsventilen åpner i strømningsretningen. Sørg for at klaffen er plassert slik at hengslet er på høyeste punkt.

## 5.2.1 Monteringseksempel Sanimax R202 and R202/C



- 1 Syntetisk tank
  - 2 Avløpsvannpumpe Robusta 202 med TS-nivåkontrollsystem
  - 3 Rørbend
  - 4 Deksel med hel luktsperre
  - 5 Variable inntaksmuligheter rør Ø 40/50 mm
  - 6 Kobling for tømmeledningskobling, med pakning og tilbakeslagsventil
  - 7 Jordet kontakt
  - 8 Tømmeledning 40 mm
  - 9 Kabelingang med pakning
  - 10 Slangekobling for vaskemaskin
  - 11 Stengeventil (ekstrautstyr)
  - 12 Spylesøyfe
- 1) Monter spylesøyfen slik at underkanten er over spyleneivå.

1056-01

Figur 5, Monteringseksempel

## 5.3 Elektrisk tilkobling



Før idriftsetting må en kvalifisert person kontrollere at alle nødvendige elektriske sikkerhetsregler er fulgt. Jording, nulleleder, jordfeilbryter osv. må være i overensstemmelse med lokale elektrisitetsforskrifter og må fungere perfekt.

**OBS!**

***Tverrsnitt og spenningsfall i strømledningen må være i overensstemmelse med forskriftene fra det lokale elektrisitetsverket.***

**OBS!**

***Sjekk at spenningen på typeskiltet på pumpen er det samme som nettspenningen.***

Enheten er utstyrt med en flottørbryter som slår pumpen på og av automatisk ved forhåndsinnstilte koblingshøyder.

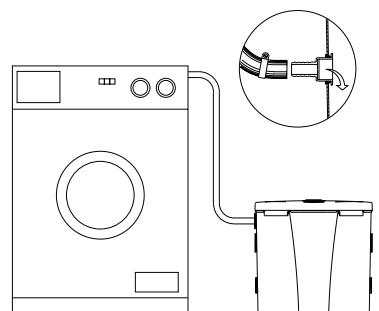


Den jordede kontakten må monteres i en bestemt avstand fra løftestasjonen og vannkilden, avhengig av hva slags type jordet kontakt enheten er utstyrt med.

## 5.4 Vaskemaskintilkobling

Vaskemaskinmunnstykket må monteres sammen med pakningen fra innsiden og skyves inn på vaskemaskinsslengen.

**OBS!** **Fest vaskemaskinsslengen med en slangeklemme.**

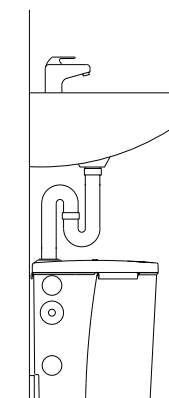


1057-00

Figur 6, Vaskemaskintilkobling

## 5.5 Tilkobling for håndvask

For tilkobling av håndvask, må du ta ut pluggen i dekslet og skyve S-bendrøret ned og inn i enheten. Koble S-benden til håndvasken. Ikke stram plastmutterne helt. Bestem rørlengden (la ca. 20 mm av røret gå inn i enheten), skjær til størrelsen og foreta endelig montering.



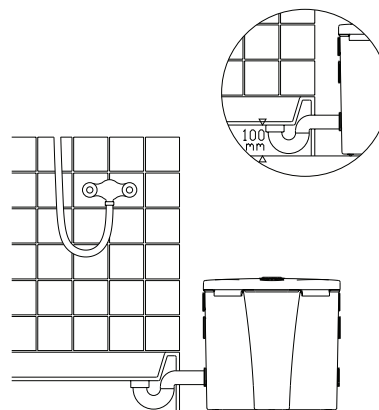
1058-00

Figur 7, Tilkobling for håndvask

## 5.6 Dusjtilkobling (Brukes bare med Sanimax R202 & R202/C)

Når du kobler til en dusj, må en av de nedre tankportene brukes.

Høydeforskjellen mellom gulvet i dusjen og gulvet i tanken i løfteenheten må være i henhold til EN/DIN som vist i illustrasjonen. Ved større avstand mellom Sanimax R202 & R202/C og dusjkabinettet, må du lage en tilsats for å sikre anbefalt fall. Dusjkabinettet må da plasseres på et høyere nivå.



1059-00

Figur 8, Dusjtilkobling

Før du lukker tanken med lokket, må du foreta en testkjøring. Dette gjør du ved å la det strømme vann inn i tanken og kontrollere at pumpekoblingshøydene fungerer som de skal.

Sanimax R202 & R202/C: ON = 85 mm; OFF = 55 mm ca.

Sanimax MF: ON = 225 mm; OFF = 50 mm ca.

Tankdekslet, med rørinngangen bak, er plassert i posisjon og trykkes inn til alle fire formfesteklipsene har gått helt i lås for å sikre at dekslet er tett på riktig måte.



## 6 Vedlikehold og service



Før du utfører vedlikehold på enheten, må alle strømledninger kobles fra nettet, og du må passe på at enheten ikke kan slås utilsiktet på igjen.



Service må kun utføres av kvalifisert personell.



For å unngå farer hvis strømkabelen er skadet, må den skiftes ut av produsenten eller en serviceperson, eller en person med tilsvarende kvalifikasjoner.

**OBS!**

***Vedlikeholdstipsene som er gitt her, gjelder ikke for egne reparasjoner, da dette krever spesiell teknisk kunnskap.***

Sulzer-garantiene gjelder bare hvis det brukes originale Sulzer-deler for alle reparasjonsarbeider.

### 6.1 Generelle vedlikeholdstips

Sulzer-løfteenheter er pålitelige produkter med gjennomprøvd kvalitet, som gjennomgår grundige tester før de sendes fra fabrikken. Kulelagre som ikke trenger ettersmøres, kombinert med overvåkningsenheter, sikrer at pumpen er maksimalt pålitelig, forutsatt at montering og bruk er i samsvar med våre driftsinstrukser.

Skulle det likevel oppstå et problem, må du ikke improvisere, men spørre ditt Sulzer-servicesenter om hjelp.

For å sikre lang levetid, anbefaler vi regelmessige kontroller og pleie.

Sulzer' serviceorganisasjon gir deg gjerne råd om spesielle installasjoner, og er alltid rede til å hjelpe deg med pumpeproblemer.

### 6.2 Rengjøre løfteenheten

Løfteenheten må rengjøres minst en gang i året.

Hvis enheten er lett tilsmusset, må den spyles flere ganger med rent vann.

Hvis enheten er svært tilsmusset, må du demontere den nedsenkbare pumpen og rengjøre den.

**OBS!**

***Dette arbeidet må bare utføres av et Sulzer-servicesenter eller et kontraktsverksted.***

En vedlikeholdskontrakt med et av våre fabrikkautoriserte servicesentere vil sikre best mulig profesjonelt vedlikehold for alle mulige hendelser.





