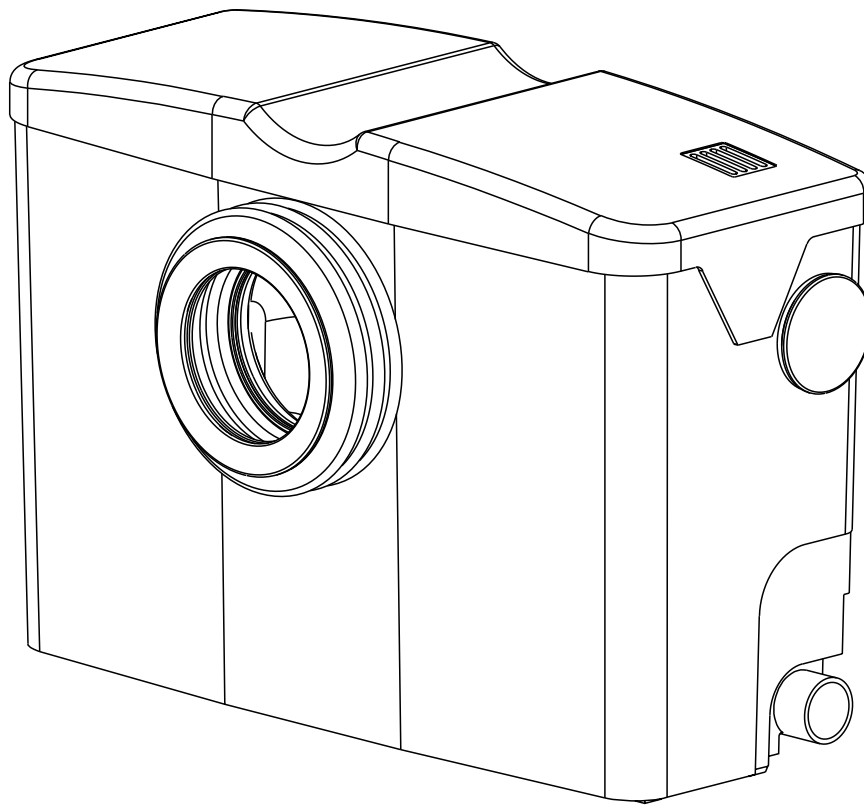

Pumpestasjon type ABS Piranhamat 100 og 120

1113-00



6006086 NO (10/2018)

no

Installasjons- og bruksanvisning

Installasjons- og bruksanvisning (Oversettelse av originale instruksjoner)

Pumpestasjon type ABS Piranhamat

100

120

Innholdsfortegnelse

1	Generelt	3
1.1	Bruksområder.....	3
1.2	Navneskilt.....	3
1.3	Tekniske data.....	4
1.4	Kommentar til lovmessige DIN EN-forskrifter som dekker bruken av løftestasjoner for pumping av kloakk med fekalier.	4
1.5	Tilbehør.....	4
1.6	Mål (mm).....	5
2	Transport	5
3	Sikkerhet	5
4	Beskrivelse	6
4.1	Utforming av Piranhamat 100/120 løfteenhet.....	6
5	Innstilling og montering av Piranhamat 100/120	7
5.1	Montering - innløpsside.....	7
5.1.1	Montering av utløpsledning.....	8
5.1.2	Avlufting.....	9
4.1.3	Tilkobling for håndvask, bidet eller dusj.....	9
5.2	Elektrisk tilkobling.....	9
6	Igangkjøring	10
7	Vedlikehold og service	10
7.1	Vedlikehold av Piranhamat 100/120 løfteenhet.....	10
7.2	Generelle vedlikeholdstips.....	10
7.3	Tiltak ved feil.....	10
7.3.1	Piranhamat 100/120 virker ikke, motoren durer lavt.....	11
7.3.2	Piranhamat 100/120 virker ikke og motoren er stille.....	12
7.3.3	Bytte kullfilteret.....	12
7.3.4	Demontere Piranhamat 100/120.....	13

1 Generelt

Denne brukerhåndboken er tilgjengelig for nedlasting fra www.sulzer.com > Products > Lifting stations.

1.1 Bruksområder

OBS! **Høyeste tillatte temperatur i pumpemediet er 40 °C**

Løfteenheten Piranhamat 100/120 er spesialutviklet for pumping av avløpsvann fra toaletter som ligger under kloakkens spylnivå, dvs. i kjellere osv., hvor flyten inn til kloakksystemet ikke får hjelp av tyngdekraften. De er egnet for montering både i første byggetrinn eller for ettermontering i eksisterende bygninger. Det er mulig å koble håndvask, dusj og bidet til enheten.

MERK **Piranhamat 100/120 anbefales bare for eneboliger eller enkeltrom. Ikke for offentlig eller konstant bruk.**

MERK **Ved bruk av fleksibel slangeledning, må du sørge for at koblingene er tette ved maksimalt driftstrykk.**

Piranha-systemet finskjærer avløpsvann med kloakkmasse og gjør at det kan pumpes gjennom rør med mindre diameter (fra DN 25) eller gjennom fleksible slanger. Det er viktig å merke seg at Piranhamat 100/120 ikke er beregnet på avhending av sanitærvarer, selv om den kan finskjære sanitærbind som ved et uhell er mistet i toalettet.



Løftestasjonen må ikke brukes til oppsamling eller pumping av antenkelig væske. For vanlig husholdningsbruk skal det bare kobles til et toalett, en håndvask og et dusjkar. I tillegg krever forskrifter fra Institutt for bygningsteknologi at det også må være tilgang til et annet toalett over kloakkens spylnivå.

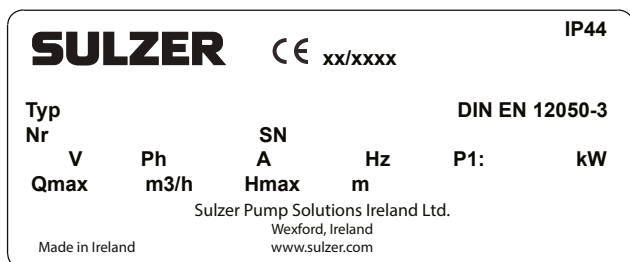
MERK **Der hvor brukerne er anonyme medlemmer av offentligheten og bruken ikke kan overvåkes, eller hvis det skal kobles til flere avløp, anbefaler vi montering av Sanimat-serien.**

OBS! **Som ved andre elektriske apparater kan dette produktet ha svikt grunnet feil betjening, manglende nettspenning eller en teknisk defekt. Et slikt tilfelle kan under omstendigheter føre til lekkasje av medium eller vann. Hvis det på grunn av den konkrete bruken kan oppstå en skade her, er det nødvendig med tiltak for unngå en slik skade. Så vidt må en ta hensyn til de aktuelle omstendighetene spesielt ved bruk av et strøm-uavhengig alarmanlegg, bruk av et nødstrømsaggregat og tilveiebringelse av et ytterligere og tilsvarende koblet andre anlegg i betraktning.**

1.2 Navneskilt

Vi anbefaler at du noterer ned data fra navneplate i det tilsvarende skjemaet nedenfor, og tar vare på dette som referanse ved bestilling av reservedeler, repeterende bestillinger og generelle henvendelser.

Angi alltid type, artikkelnr. og serienr. i alle henvendelser.



Figur 1: Typeskilt

Forklaring

Type	Pumpetype	
Nr	Elementnr..	
SN	Serienr.	
xx/xxxx	Produksjonsdato (uke/år)	
	Nominell nettspenning	V
	Nominell strøm	A
	Frekvens	Hz
P1	Nominell inngangseffekt	kW
Ph	Antall faser	
Qmax	Maks. strømnig	m ³ /h
Hmax	Maks. fall	m

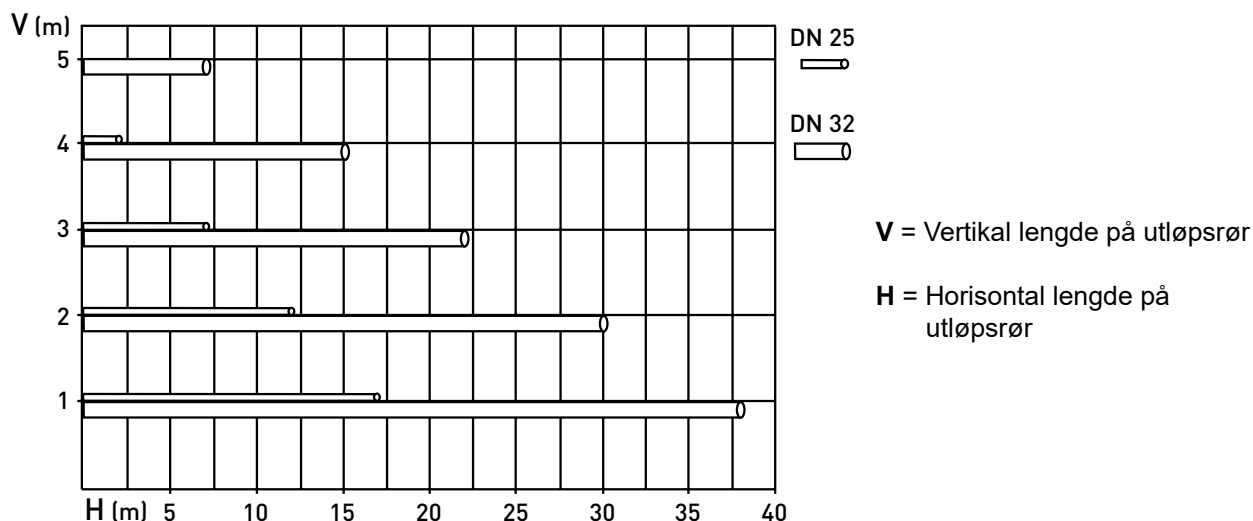
11/14-02

1.3 Tekniske data

Maksimalt støynivå ≤ 70 dB. Dette kan i enkelte tilfeller overskrides.

Fallhøyde (m)	1.0	2.0	3.0	4.0	6.0	8.0
Flytkapasitet (m ³ /t)	7.0	5.8	5.0	4.7	4.3	3.2
Flytkapasitet (l/s)	2.0	1.6	1.4	1.3	1.2	0.9

Tank med integrert pumpe	Utløp Tilkobling	Motor Effekt P1	Nominell Spenning	Nominell Strøm	Kabel Lengde	Vekt Komplett
Piranhamat	DN 25/32	1.1 kW	220/240 V	4.7 A	2.0 m	9.0 Kg



Figur 2: Maksimal lengde på utløpsledningen for optimal funksjon av enheten. Det er gitt tillatelse til to 90° bender og Sulzer tilbakeslagsventiler.

1.4 Kommentar til lovmessige DIN EN-forskrifter som dekker bruken av løftestasjoner for pumping av kloakk med fekalier.

Automatiske løftestasjoner kreves hvis normalt vannivå i luktsperren for avløpet ligger under kloakkens spylenivå. Ved installasjoner av samme størrelse og utforming som Piranhamat 100/120, kan det bare kobles til ett toalett, én håndvask ett bidet og ett dusjkar. Direkte eller indirekte tilkobling av andre avløp er ikke tillatt. I tillegg må det være et annet toalett tilgjengelig over kloakkens spylenivå. Hvis det finnes flere avløp, anbefaler vi vår Sanimat-serie.

MERK Ta hensyn til forskriftene i DIN 1986/100, EN 12050 og 12056!

1.5 Tilbehør

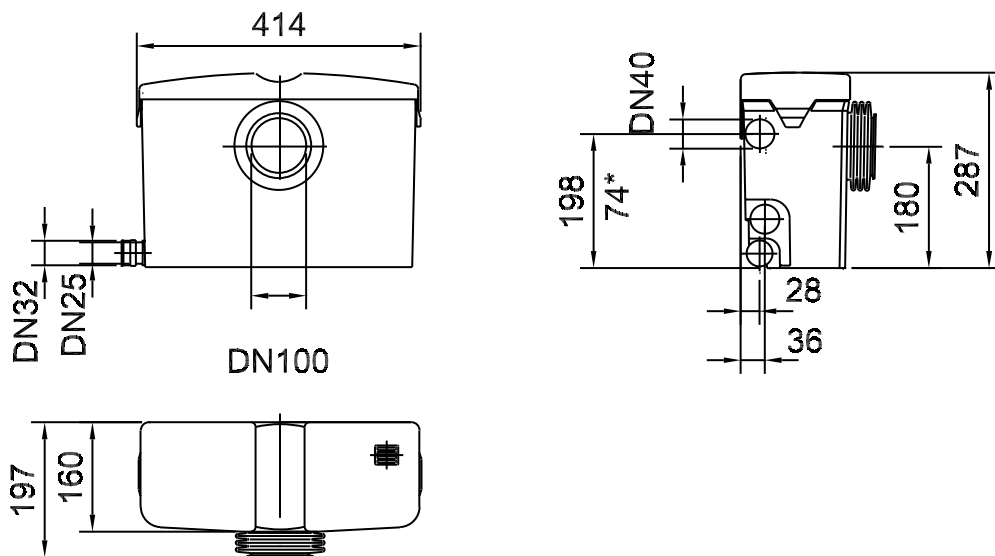
Løfteenheten Piranhamat 100/120 leveres med følgende som standard:

- Tilbakeslagsventil (klaffventil)
- Slangeklemme (2 stk.)
- Gummihette
- Festeskruer (2 stk.)
- Dowel gulvfeste (2 stk.)
- Bunnfeste (2)
- * Versjonen med delenr. 07560320 / 07565092 har en ekstra tetning med innebygd tilbakeslagsventil.

1.6 Mål (mm)

MERK

Enkelte europeiske land, f.eks. Tyskland, spesifiserer en minimumshøyde for innløpet på 180 mm for tilkoblingsporten for ekstra avløp. Derfor er ikke tilkoblingen på 74 mm* tilgjengelig på versjoner med delenr. 07560310 / 07565091. Hvis en eldre modell byttes og det ikke er mulig å flytte innløpsrørets posisjon, må versjonen med delenr. 07560320 / 07565092 med lavere innløpshøyde på 74 mm og tetningen med innebygd tilbakeslagsventil som leveres som standard til denne versjonen, brukes.



Figur 3: Mål for Piranhamat 100/120

2 Transport



Enheten bør ikke slippes i bakken eller kastes under transport.



Enheten må aldri heves eller senkes etter strømkabelen.

Alle relevante sikkerhetsbestemmelser må overholdes, i tillegg til generell teknisk god arbeidspraksis.

3 Sikkerhet

Generelle og spesielle anvisninger for helse og sikkerhet er beskrevet nærmere i det separate heftet "Sikkerhetsinstruksjoner for Sulzer-produkter type ABS". Hvis noe er uklart eller du har spørsmål angående sikkerhet, må du kontakte produsenten Sulzer.

Denne enheten kan brukes av barn over 8 år og av personer med reduserte fysiske, sensoriske eller mentale evner, eller med manglende erfaring og kunnskap hvis de har fått opplæring eller instruksjoner vedrørende sikker bruk av enheten og forstår farene. Barn må ikke leke med apparatet. Rengjøring og vedlikehold må ikke utføres av barn som ikke er under oppsyn.

4 Beskrivelse

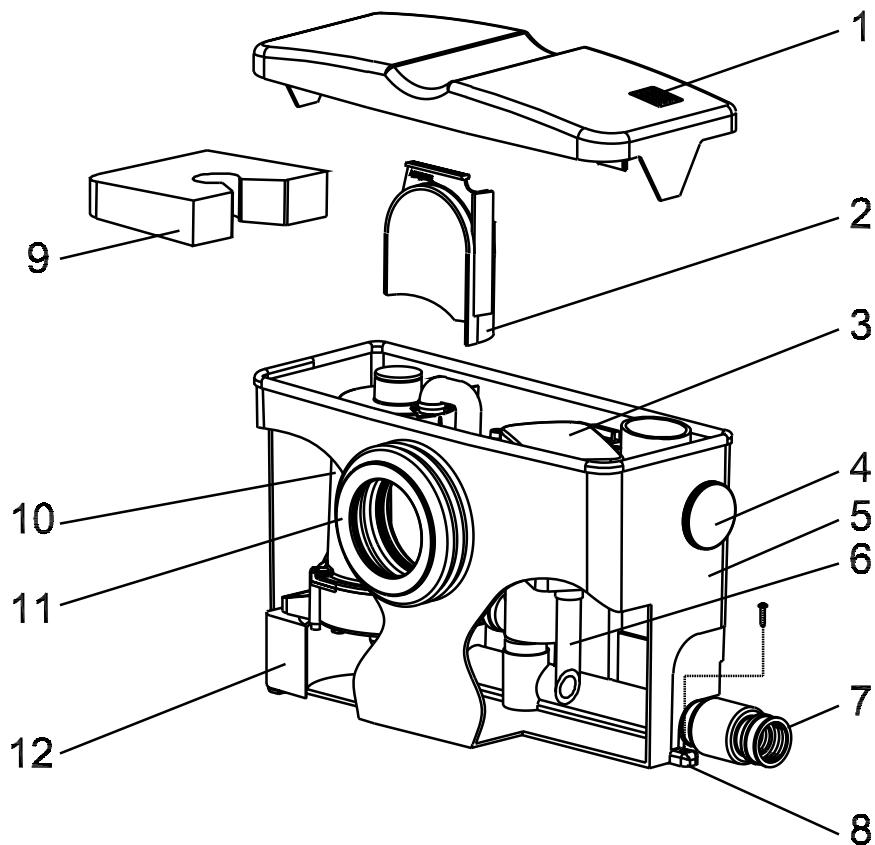
Løfteenheten i Piranhamat 100/120-serien leveres klar for montering, og er utviklet for pumping av avløpsvann med fekalier i samsvar med DIN-standarder.

Pumpen er montert i en løfteenhet, er utstyrt med Sulzer-Piranha-kuttesystem, og er utviklet for å pumpe avløpsvann fra normale husholdningstoiletter.

På forsiden av enheten er det plassert en flat toalett kobling som er utformet for selvtettende tilkobling av et enkelt toalett. I tillegg er det plassert DN 40-innløpsporter både på venstre og høyre side for tilkobling av en håndvask, et bidet og et enkelt dusjkar.

Kun Piranhamat 120: Enheten har en integrert akustisk alarm som aktiveres når vannivået holder seg høyt i mer enn 30 sekunder.

4.1 Utforming av Piranhamat 100/120 løfteenhet



Figur 4: Utforming av Piranhamat 100/120 løfteenhet.

1. Avlufting ved hjelp av kullfilter med mulighet for tilkobling av avluftingsledning.
2. Innløpsdeflektorplate.
3. Elektronisk kontrollenhet.
4. Tilkobling DN 40 for håndvask, bidet eller dusjkar på venstre eller høyre side av enheten.
5. Tank.
6. Rør til nivåkontrollbryter.
7. Tilkoblingsventil for utløpsledning - kan kobles til på venstre eller høyre side av enheten.
8. Tankfeste og flytsperre.
9. Flytsperre for motoren.
10. Pumpemotor med hydraulikkdel.
11. Innløpsport DN 100 for direkte toaletttilkobling.
12. Støtte for pumpemotor.

5 Innstilling og montering av Piranhamat 100/120

MERK

Det kan kobles maksimalt ett toalett, én håndvask, ett bidet og ett enkelt dusjkar til Piranhamat 100/120-enheten samtidig. Toalettet må kobles direkte til Piranhamat 100/120-enheten uten bruk av mellomrør.



Laveste del av innløpsledningene fra håndvasken og dusjkaret må ha en innløpshøyde på minst 180 mm. Dette er for å sikre at innløpsrørene kan tømmes helt av tyngdekraften og at det ikke kan oppstå opphopning.

MERK

se merknad under 1.5 (* versjon med delenr. 07500320/07565092)

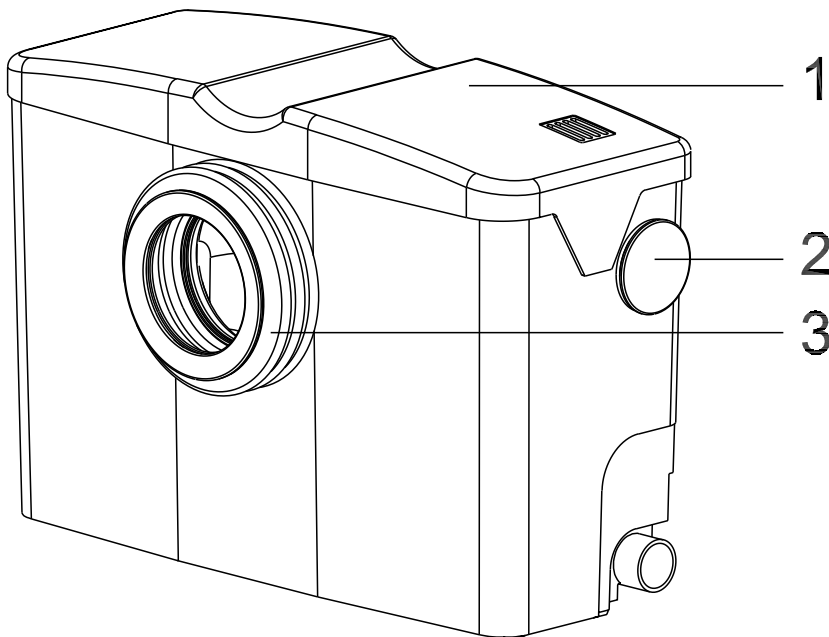
5.1 Montering - innløpsside

MERK

Når du monterer utløpsledningen, må du ta hensyn til avsnitt 5.1.1 Utløpsledning.

Piranhamat 100/120 (1) er utformet for direkte toaletttilkobling. Piranhamat 100/120-enheten monteres rett bak toalettet. Tetningshylsen må dras direkte opp til toalettets utløpsrør DN 100 (3).

For å oppnå samsvar med DIN-standardene, må innløpsledningene fra håndvasken, bidet og dusjkaret være minst 180 mm over bunnen av beholderen, og det må være innløp ved tyngdekraft for at disse innløpsledningene skal holde seg åpne.



- 1 Piranhamat 100/120
- 2 Tilkobling for håndvask , bidet eller dusj.
- 3 Tetningshylse for direkte toalett-kobling.

1108-00

Figur 5: Innløp til Piranhamat 100/120

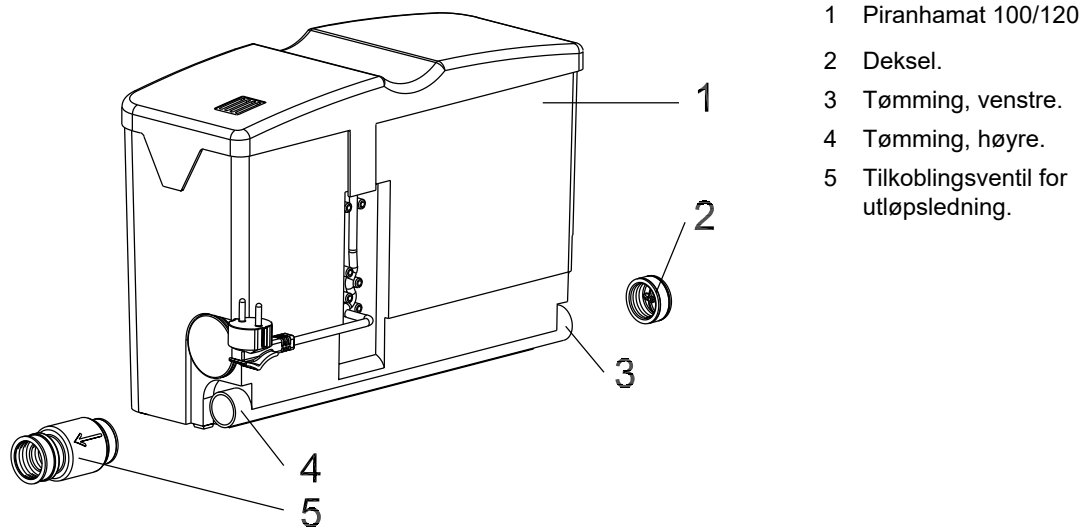
5.1.1 Montering av utløpsledning

Utløpsledningen kan kobles til Piranhamat 100/120 (1) fra venstre (3) eller høyre (4) etter behov. Utløpsporten som ikke brukes, må tettes med et deksel (2) og strammes godt ved hjelp av slangeklemmen som følger med leveransen.

Tilbakeslagsventilen (5) må monteres direkte på utløpsledningen (3) eller (4) som påkrevet og strammes med slangeklemmen som følger med leveransen. Sørg for at klaffen er plassert riktig i ledningen for horisontal montering

MERK *Tilbakeslagsventilen kan brukes for tilkobling av utløpsledninger med en utvendig diameter på 25 mm og 32 mm.*

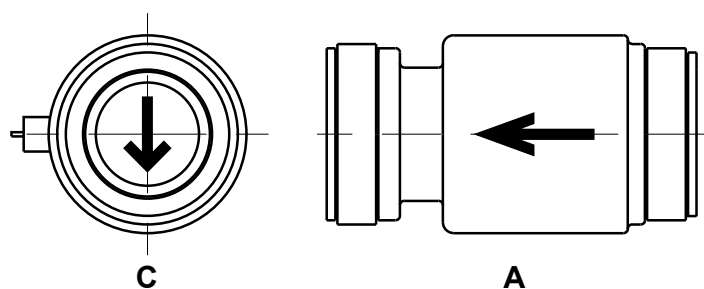
Sett utløpsledningen inn i tilbakeslagsventilen (5) og stram med klemmene. Ikke sett utløpsledningen mer enn 16 mm inn i tilbakeslagsventilen, da den kan skyve den integrerte kontrollventilklaffen ut av posisjon.



1109-00

Figur 6: Utløpsledningskobling for Piranhamat 100/120

Monter utløpsledningen (utvendig diameter på 25 mm eller 32 mm) ved hjelp av en spylesløyfe (180° bend), og koble den til kloakkledningen over kloakkens spylenivå. Tilbakeslagsventilen (klaffventil) må monteres direkte på Piranhamat 100/120. Når du monterer ventilen horisontalt, må klaffen henge fra toppen med pilen pekende nedover, se "C" nedenfor. Pilen på utsiden av huset viser flytretningen. (Forskrift DIN 1986).



A Tilbakeslagsventil (klaffventil) for utløpsledning med utvendig diameter på DN 25 eller DN 32.

1107

Figur 7: Utforming av tilbakeslagsventilen (klaffventil).

MERK *Utløpsledningen må legges på en slik måte at den ikke fryser. Utløpsledningen må ikke kobles til et nedløpsrør. Det er ikke tillatt å koble andre innløp eller utløpsledninger til selve utløpsledningen.*

MERK *Tilbakeslagsventilen må være tilgjengelig for vedlikehold.*

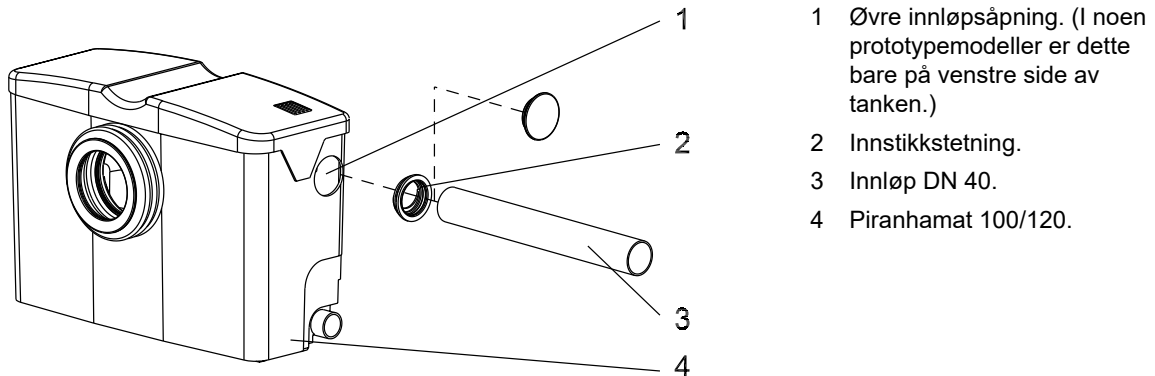
5.1.2 Avlufting

Avlufting og lufting av enheten kan gjøres inn i et rom via det aktiverte kullfilteret med overløpsvern som leveres som standard. Det kan monteres en separat avluftingsledning (utvendig diameter 25 mm) som legges over taknivå. Dette gjøres ved å fjerne gitteret og sette inn et rør.

4.1.3 Tilkobling for håndvask, bidet eller dusj

En håndvask eller dusj kobles til ved at innløpsledningen (3) trykkes inn i innstikkstetningen for øvre innløpsåpning (1) etter at støpselet er tatt ut. Forsikre deg om at den er skjøvet helt inn.

MERK *Innstikkstetningen må settes inn på en slik måte at både rørholderanslaget og de trykte bokstavene "OPP" peker oppover.*



Figur 8: Tilkobling av innløpsledning DN 40

MERK *Hvis du bytter ut en av de gamle Piranhamat-modellene med en Piranhamat 100/120 i den nye serien, anbefaler vi at du bruker versjonen med delenr. 07560320/07565092 med lav åpning. Se merknad under 1.5.*

5.2 Elektrisk tilkobling



Før igangkjøring skal en ekspert kontrollere at en av de nødvendige elektriske beskyttelsesenheter er tilgjengelig. Jording, nøytral, jordfeilbryter osv., må være i samsvar med lokale elektrisitetsbestemmelser, og en kvalifisert person skal kontrollere at disse er i perfekt stand.

OBS *Strømtilførselen på stedet må være i overensstemmelse med VDE eller andre lokale bestemmelser i henhold til tverrsnitt og maksimalt spenningsfall. Spenningen som er oppgitt på typeskiltet, må stemme overens med nettspenningen*

Denne enheten må kobles til en hovedbryter som isolerer alle poler.

Alle relevante sikkerhetsbestemmelser må overholdes, i tillegg til generell teknisk god arbeidspraksis.

Enheten leveres klar for montering. Alt du trenger er en jordet kontakt (i henhold til retningslinjer fra det lokale elektrisitetsselskapet) som er montert på riktig måte.

MERK *Piranhamat 100/120-enheten må ikke plasseres i en posisjon hvor det kan oppstå mye damp eller oversvømmelse av hele enheten. Hvis dette skjer, må du få enheten grundig kontrollert før bruk.*

MERK *Den jordede kontakten må være i samsvar med relevante forskrifter.*

MERK *Spør elektrikerer.*

6 Igangkjøring



Vær oppmerksom på sikkerhetstipsene i forrige del!

Før idriftsetting bør enheten kontrolleres og funksjonene bør testes. Det må spesielt legges merke til følgende:

- Har de elektriske tilkoblingene blitt utført i samsvar med gjeldende regler?
- Er tankdekslet skjøvet helt inn? (enheten må bare betjenes med dekslet helt på plass).
- Pumpes avløpsvannet fra toalettet raskt vekk?
- Er kjøretiden riktig? (det høres en slurpelyd).

7 Vedlikehold og service



Før vedlikehold igangsettes skal kvalifisert personale koble enheten helt fra strømforsyningen, og man bør være forsiktig slik at man ikke uforvarende slår den på igjen.



Service må kun utføres av kvalifisert personell.

MERK

Vedlikeholdstipsene som er gitt her, er ikke beregnet på "gjør-det-selv"-reparasjoner. Det kreves spesiell teknisk kunnskap.

MERKNAD:

Sulzer garantibetingelsene er bare gyldige hvis alle reparasjoner er utført av et Sulzer-godkjent verksted og med originale Sulzer-reservedeler.

7.1 Vedlikehold av Piranhamat 100/120 løfteenhet

- Vi anbefaler at løfteenheten kontrolleres visuelt hver måned og at det kontrolleres at den virker som den skal.
- I tillegg anbefaler vi at du skriver en vedlikeholdsavtale med et spesialistfirma.

BRUKERTIPS

Betjen enheten manuelt ved å slå strømtilførselen AV og PÅ. Dette kan fjerne enkelte blokkeringer uten at enheten må demonteres

7.2 Generelle vedlikeholdstips

Sulzer løfteenheter er pålitelige kvalitetsprodukter som har gjennomgått en grundig sluttkontroll. Kulelagre som ikke må ettersmøres sammen med overvåkningsenheter sikrer optimal driftssikkerhet, forutsatt at enheten er koblet til og betjenes i samsvar med driftsinstruksene.



For å unngå farer hvis strømkabelen er skadet, må den skiftes ut av produsenten eller en serviceperson, eller en person med tilsvarende kvalifikasjoner.

MERK

Sulzer' serviceorganisasjon kan gi råd uansett hvilke oppgaver du vil løse, og hjelper deg gjerne med å løse problemer knyttet til pumpen.

MERK

En vedlikeholdskontrakt med serviceavdelingen vår garanterer deg best mulig teknisk service under alle forhold og omstendigheter.



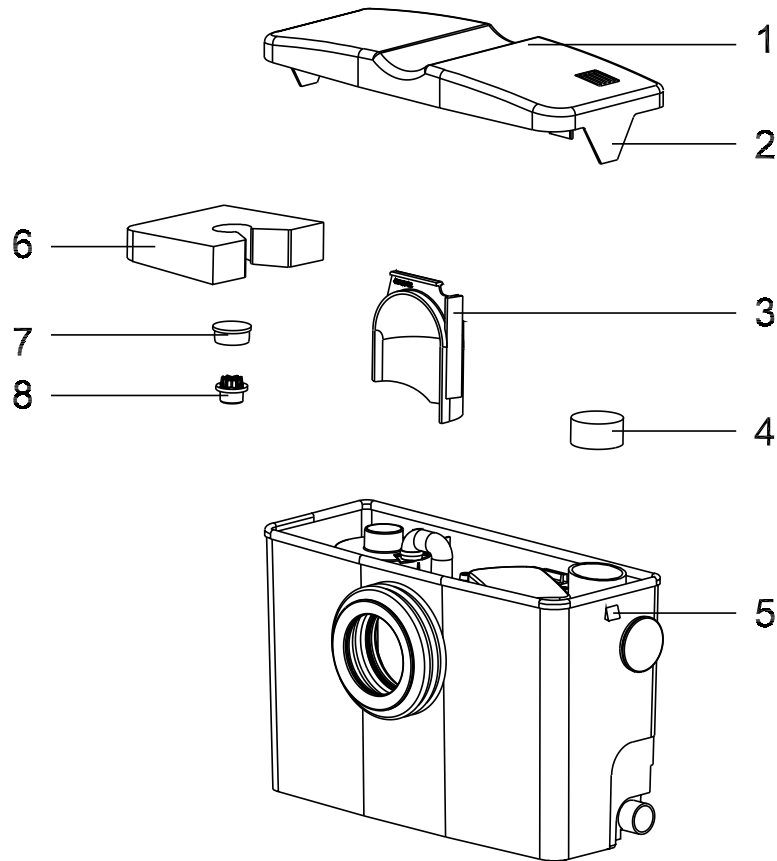
For å unngå farer hvis strømkabelen er skadet, må den skiftes ut av produsenten eller en serviceperson, eller en person med tilsvarende kvalifikasjoner.

7.3 Tiltak ved feil

MERK

Vannkilder som tømmes inn i Piranhamat 100/120, må ikke brukes hvis det oppstår feil.

7.3.1 Piranhamat 100/120 virker ikke, motoren durer lavt.



Figur 9: Piranhamat 100/120 åpen for vedlikehold.

- Dra ut støpselet og forsikre deg om at enheten ikke kan slås på igjen i vanvare.
- Dra sperrehakene (2) på tankdekslet (1) lett mot utsiden og løft av dekslet.
- Ta ut overløpsvernet (6).
- Ta dekslet (7) av motorhuset.
- Løsne skruen (8) og fjern en eventuell blokkering av skjæresystemet ved å rotere rotorakselen med en skrutrekker eller en elektrisk drill.
- Ta deflektorplaten (3) opp og ut av tanken og rengjør tanken.



Skjæreverktøyet i hydraulikksystemet kan forårsake personskader. Ikke putt hånden inn i tanken når rotorakselen dreies i henhold til fig. 10 med en skrutrekker eller drill.

- Sett deflektorplaten tilbake i tanken.
- Skru inn pluggen igjen, sett på plass dekslet, sett på plass overløpsvernet og sett på plass tankdekslet.



Sperrehakene må gå i lås på riktig måte.

MERK **Enheten må bare brukes eller testes med toppdekslet riktig på plass.**

- Gjennomfør en funksjonstest.

Hvis Piranhamat 100/120 fremdeles ikke virker, må du ta ut støpselet og ringe Sulzer-service.

7.3.2 Piranhamat 100/120 virker ikke og motoren er stille.

- Ta ut støpselet og vent i ca. 30 sekunder.
- Etter denne ventetiden setter du inn støpselet igjen.
- Vannkilder må ikke brukes i denne perioden.

Hvis Piranhamat 100/120 ikke virker på riktig måte etter denne ventetiden, må du ta ut støpselet og ringe Sulzer-service.

MERK Ved spørsmål er det viktig at du oppgir pumpetype og delenummer.

7.3.3 Bytte kullfilteret

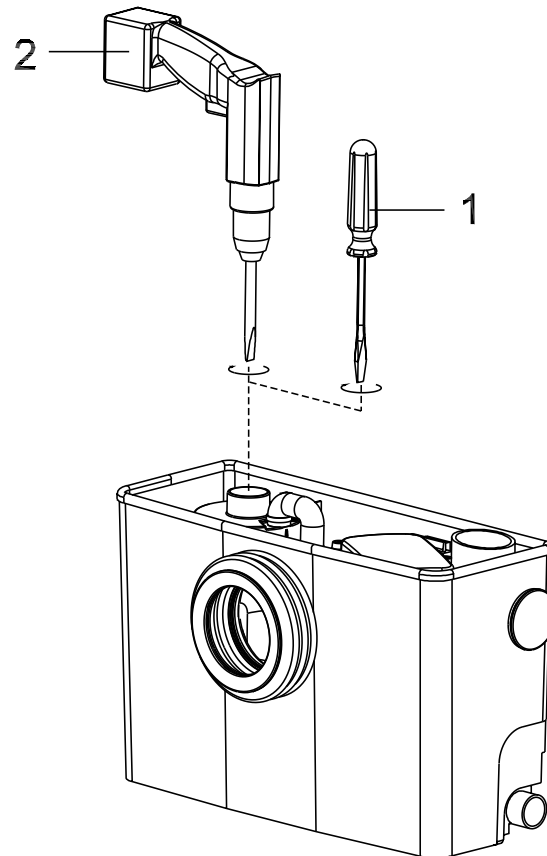
MERK Normalt må filteret bare byttes hvis det er skadet.

- Trykk sperrehakene (Figur 9: 2) på tankdekslet (Figur 9: 1) lett mot utsiden og løft av dekslet.
- Bytt kullfilteret (Figur 9: 4).
- Sett på tankdekslet.



Sperrehakene må gå i lås på riktig måte.

7.3.4 Demontere Piranhamat 100/120



Figur 10: Tømme tanken

Før du demonterer utløps- og innløpsledningen, kan du tømme tanken ved å kjøre pumpen ved hjelp av en elektrisk drill.

Gå frem slik:

- Dra sperrehakene (Figur 9: 2) på tankdekslet (Figur 9: 1) lett mot utsiden og løft av dekslet.
- Ta ut overløpsvernet (Figur 9: 6).
- Ta dekslet (Figur 9: 7) av motorhuset.
- Løsne skruen (Figur 9: 8) og fjern en eventuell blokkering av skjæresystemet ved å rotere rotorakselen med en skrutrekker (Figur 10: 1).
- Sett inn en drill med skrutrekkertilbehør (Figur 10: 2).

MERK Ved å kjøre rotorakselen med en elektrisk drill, betjenes hydraulikksystemet for Piranhamat 100/120 og tanken tømmes.

- Slå på drillen og la den gå til tanken er tom.
- Skru inn pluggen, sett på plass dekslet, sett inn overløpsvernet og sett på plass tankdekslet.
- Demonter utløps- og innløpsledninger.

