

# Napowietrzacze zatapialne typu ABS XTA i XTAK

**SULZER**

50 Hz

Napowietrzacze zatapialne typu ABS XTA i XTAK mogą być stosowane do dostarczania powietrza we wszelkich reakcjach cieczy z powietrzem. Mogą pracować w temperaturze do 40 °C i przy ciśnieniu całkowitym do 2 bar.

## Zastosowania w oczyszczaniu ścieków i uzdatnianiu wody

**Zbiorniki uśredniające:** Wyrównywanie ładunku zanieczyszczeń i przepływów oraz zapobieganie powstawaniu odorów

**Reaktory SBR i zbiorniki osadu czynnego:** biochemiczny rozkład substancji organicznych w warunkach tlenowych

**Stabilizacja osadu:** tlenowa stabilizacja osadu, utlenianie substancji organicznych, dezodoryzacja

**Flotacja:** Flotacja olejów i tłuszczu.

**Napowietrzanie lagun:** wspomaganie naturalnego napowietrzania cieczy

**Neutralizacja:** Neutralizacja ścieków alkalicznych za pomocą CO<sub>2</sub> lub gazów spalinowych.

**Zastosowanie specjalne:** napowietrzanie czystym tlenem lub ozonem. Aeratory zatapialne ustawia się na dnie zbiornika bez dodatkowego kotwienia. Do prac konserwacyjnych i ciśnieniu aerator może być podnoszony za pomocą dźwigu.

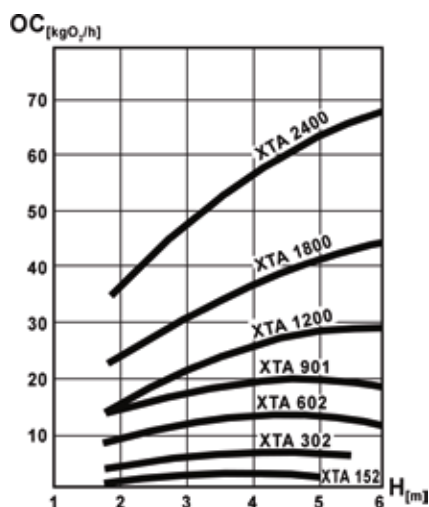


## Budowa

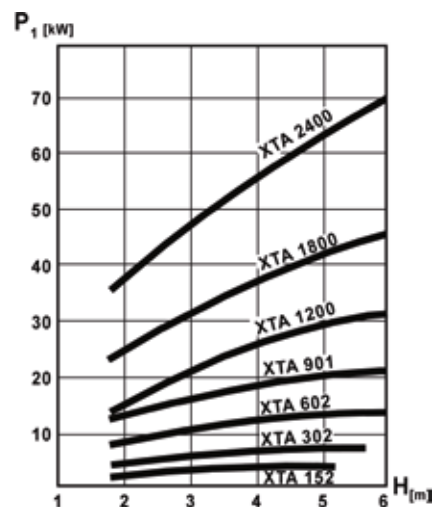
- Łatwy i szybki montaż bez konieczności opróżniania zbiornika.
- Brak aerozoli oraz sedimentacji na dnie zbiornika.
- Wysoka zdolność natleniania [SOTR] oraz wydajność natleniania [SAE]
- System samoczyszczania.
- Wymienne części zużywające.

## Zdolność natleniania w zależności od napełnienia zbiornika

Warunki standardowe [20 °C, 1013 mbar], optymalne ustawienie.



## Pobór mocy z sieci (P<sub>1</sub>) w zależności od napełnienia zbiornika



## Wykonanie materiałowe

Cześć urządzenia	Standard
Obudowa silnika	Żeliwo EN-GJL-250 [GG-25]
Wał silnika	Stal nierdzewna 1.4021 [AISI 420]
Elementy złączne [w kontakcie z medium]	Stal nierdzewna 1.4401 [AISI 316]
Elementy aeratora [XTA 152-XTA 2400]	Stal nierdzewna 1.4301 [AISI 304]
Tuleja	Brąz

Opcje: Odsłonięte części aeratora pokryte chromem. Inne materiały na zapytanie

## Dane techniczne 400V/50Hz

Część hydrauliczna	Silnik	Moc silnika*		Prędkość obrotowa przy 50 Hz	Prąd znamionowy A	Maksymalne zanurzenie m	Masa kg
		P <sub>1</sub> kW	P <sub>2</sub> kW				
XTA 152	PE 40/4	4.5	4.0	1410	8.4	4.0	130
XTA 302	PE 60/4	6.7	6.0	1430	13.6	4.0	160
XTA 302	PE 90/4	9.9	9.0	1425	18.1	6.0	180
XTA/XTAK 602	PE 110/4	12.0	11.0	1465	21.2	3.0	320/380
XTA/XTAK 602	PE 160/4	17.4	16.0	1455	30.5	6.5	340/400
XTA/XTAK 901	PE 185/4	20.0	18.5	1458	35.2	4.5	455/510
XTA/XTAK 901	PE 220/4	23.7	22.0	1460	40.3	7.5	455/510
XTA/XTAK 1200	PE 220/4	23.7	22.0	1460	40.3	3.0	510/580
XTA/XTAK 1200	PE 300/4	32.1	30.0	1459	54.6	6.0	520/590
XTA/XTAK 1200	PE 370/4	39.4	37.0	1460	68.1	8.0	535/605
XTA/XTAK 1800	PE 370/4	39.4	37.0	1480	68.1	4.0	540/615
XTA/XTAK 1800	PE 450/4	47.8	45.0	1480	81.0	6.0	545/620
XTA/XTAK 1800	PE 550/4	58.1	55.0	1480	94.1	9.0	790/865
XTA/XTAK 2400	PE 550/4	58.1	55.0	1480	94.1	4.0	820/895
XTA/XTAK 2400	PE 750/4	78.9	75.0	1480	131.0	7.0	835/910

\*P<sub>1</sub> = Moc pobierana z sieci; P<sub>2</sub> = Moc na wale

## Zasada działania

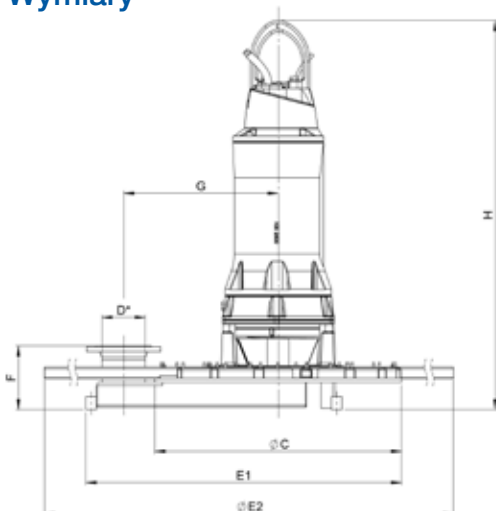
Napowietzacz zasilany typu ABS XTA/XTAK to niezawodne i wysokosprawne, drobnopęcherzykowe urządzenie napowietrzająco-mieszające. Składają się z zasilanego silnika, turbiny oraz rury ssącej z tłumikiem hałasu. Na wale silnika zamontowana jest turbina o kształcie gwiazdy, obracającej się wewnątrz kierownicy. W trakcie pracy wytwarza się podciśnienie zasysające powietrze atmosferyczne przez rurę ssawną.

Ciecz przepływająca przez turbinę miesza się z powietrzem. Tak uzyskana mieszanina podawana jest promieniście, poprzez kanały kierownicy, do otaczającego medium. W efekcie uzyskuje się dynamiczny, drobnopęcherzykowy system napowietrzania i mieszania medium.

XTAK = wydłużone kanały kierownicy zwiększają wartości SOTR i SAE o 15 - 20 %



## Wymiary



\*Kołnierze zgodnie z DIN 1092-1, PN 16

Aerator	Ø C	D	E <sub>1</sub>	Ø E <sub>2</sub>	F	G	H
XTA 152 PE 40/4	500	DN 80	675	-	185	250	820
XTA 302 PE 60/4	690	DN 80	865	-	220	347	820
XTA 302 PE 90/4	690	DN 80	865	-	220	347	890
XTA/XTAK 602 PE 110/4	720	DN 100	940	3710	240	397	1325
XTA/XTAK 602 PE 160/4	720	DN 100	940	3710	240	397	1325
XTA/XTAK 901 PE 185/4	840	DN 125	1065	3845	250	510	1490
XTA/XTAK 901 PE 220/4	840	DN 125	1065	3845	250	510	1490
XTA/XTAK 1200 PE 220/4	950	DN 150	1215	3930	245	595	1495
XTA/XTAK 1200 PE 300/4	950	DN 150	1215	3930	245	595	1495
XTA/XTAK 1200 PE 370/4	950	DN 150	1215	3930	245	595	1575
XTA/XTAK 1800 PE 370/4	950	DN 150	1215	4135	245	595	1570
XTA/XTAK 1800 PE 450/4	950	DN 150	1215	4135	245	595	1570
XTA/XTAK 1800 PE 550/4	950	DN 150	1215	4135	245	595	1960
XTA/XTAK 2400 PE 550/4	1050	DN 150	1345	4025	270	650	1950
XTA/XTAK 2400 PE 750/4	1050	DN 150	1345	4025	270	650	1950

[www.sulzer.com](http://www.sulzer.com)

XTA / XTAK 50Hz pl (07.2019), Copyright © Sulzer Ltd 2019

Ten dokument nie zapewnia żadnego rodzaju rękojmi lub gwarancji. Wszelkich informacji dotyczących gwarancji i poroczeń możemy udzielić po otrzymaniu zapytania. Dokumentacja techniczno-ruchowa zostanie przekazana oddzielnie. Wszystkie informacje zawarte w niniejszym dokumencie mogą bez uprzedzenia ulec zmianie.