

Miscelatore Sommergibile Tipo ABS RW 200 e 280

SULZER

50 Hz

Miscelatore sommersibile compatto per la miscelazione e la pulizia di vasche di sollevamento.

Applicazioni

I miscelatori sommersibili compatti della serie RW 200 / RW 280 sono progettati per la miscelazione e la pulizia nelle vasche di sollevamento, e sono particolarmente indicati per la prevenzione di depositi di fondo e delle croste galleggianti. Hanno un'autonomia di funzionamento in continuo di un'ora, fino a un totale di 8 ore di funzionamento nell'arco delle 24 ore.

I miscelatori della serie RW 200 / 280 sono adatti per l'installazione in vasche di qualsiasi geometria e sono indicati in particolar modo per la pulizia di vasche di diametro fin a 5 m e di superficie fino a 24 m². Il numero dei mixer da installare dipende dall'intensità di miscelazione.

L'ottimizzazione della direzione del flusso per ogni specifica applicazione si può facilmente ottenere regolando la posizione orizzontale o verticale ($\pm 30^\circ$) del mixer lungo la slitta di scorrimento. La regolazione sul piano orizzontale è possibile in caso di installazione con palo di sostegno fissato a bordo botola; in caso di installazione sospesa, la rotazione orizzontale è facilitata dal collegamento a ghiera sul palo fisso.

Il mixer viene fornito di serie completo di staffa, piatto di regolazione, e 10 m di cavo senza spina.

Per un'ottimale selezione nelle più comuni applicazioni di miscelazione, si richiedono le seguenti informazioni:

- tipo di impiego
- dimensioni della vasca
- tipo di liquido da miscelare
- viscosità e peso specifico del liquido
- temperatura, contenuto di sostanza liquida, ecc

Costruzione

- Motore modulare incapsulato stagno con carcassa, chiusura camera olio ed elica in ghisa
- Motore trifase, a 4 poli (1450 giri min⁻¹); isolamento in classe F; grado di protezione IP 68Albero motore supportato da cuscinetti a sfera lubrificati a vita
- Tenuta meccanica singola in carburo di silicio e labbro di tenuta superiore; doppia tenuta meccanica non disponibile
- Anello deflettore brevettato che protegge la tenuta meccanica dai danni causati dall'ingresso di corpi solidi o fibrosi
- Elica a 2 pale, in ghisa, esente da bloccaggio
- Blockage-free, cast iron, 2-blade propeller
- Sensori termici bimetallici nello statore che intervengono in caso di sovratemperatura e sensore di infiltrazione in vano di separazione motore idraulica di serie
- Massima temperatura ammissibile del liquido pompato 40 °C.

Materiali

Descrizione	Materiale
Carcassa motore	Ghisa EN-GJL-250
Albero motore	Acciaio inox 1.4021 (AISI 420)
Camera olio	Ghisa EN-GJL-250
Elica	Ghisa EN-GJL-250
Viteria	Acciaio inox 1.4401 (AISI 316)



Caratteristiche

- Facile installazione
- Minimo ingombro
- La slitta di fissaggio consente di modificare la direzione
- Palo con bandiera opzionale
- Carcassa in ghisa
- Elica resistente all'usura
- Elevato margine di potenza
- Anello deflettore corpi solidi
- Motore modulare
- Disponibile in versione standard o antideflagrante

Codice di identificazione: RW 2022 13/4 Ex

Idrauliche:

RW..... Serie miscelatore
20Diametro esterno elica (cm)
2Tipo elica
2Idraulica no.

Motore:

13 Potenza resa all'albero P₂ kW x 10
4 Numero di poli
Ex Versione motore (Ex a richiesta)

Accessori

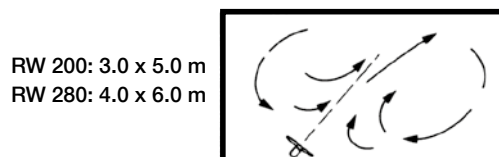
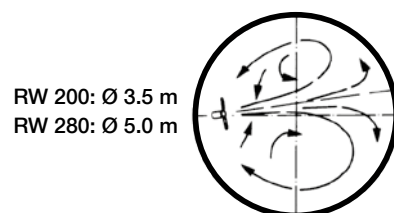
Descrizione	Codice	
a parete o a pavimento	62995000	
a parete (lunghezza variabile)	62990006	
tubo guida G 1½"	62990007	
Staffe di fissaggio	slitta 60 x 60 mm aperta	61265048
	slitta 60 x 60 mm chiusa	61265049
	slitta 50 x 50 mm aperta	61265050
	slitta 50 x 50 mm chiusa	61265051
Base in calcestruzzo	62990008	

Dati tecnici

RW	2022	2822
Motore	S13/4	S25/4
Diametro dell'elica [mm]	200	280
Angolo di elica	16°	16°
Velocità [min ⁻¹]	1450	1450
Potenza motore [kW]*	P ₁ = 1.9 P ₂ = 1.3	P ₁ = 3.3 P ₂ = 2.5
Tensione nominale [V]	230 3~, 400 3~	230 3~, 400 3~
Corrente nominale [A]: 230 V 400 V	6.3 3.6	10.1 5.8
Tipo di cavo [TL90 07RN-F]	4G1.5 + 3x0.5	4G1.5 + 3x0.5
Lunghezza cavo [m]	10, 20, 30, 40, 50	10, 20, 30, 40, 50
Peso [kg]	26.0	32.0

* P₁ = Potenza assorbita ai morsetti . P₂ = Potenza resa all'albero.

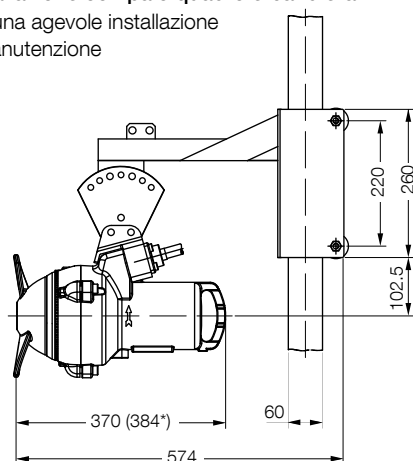
Dimensioni massime della vasca



Dimensioni (mm)

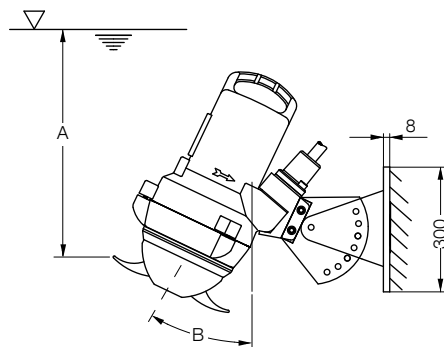
Installazione con palo quadro e bandiera

per una agevole installazione e manutenzione



* RW 280

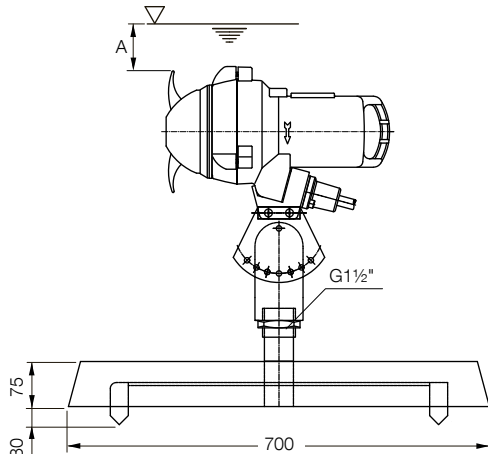
Installazione a muro



A = min. 500 mm B = max. 30°

Installazione a pavimento

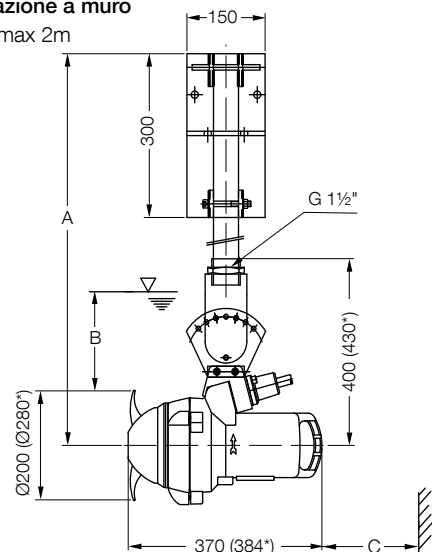
su base mobile in calcestruzzo



A = min. 400 mm

Installazione a muro

lung. max 2m



A = max. 2 m B = min. 400 mm C = min. 450 mm

* RW 280

www.sulzer.com

it (03.01.2018), Copyright © Sulzer Ltd 2018

Questo documento contiene informazioni indicative che non costituiscono garanzia o impegno di alcun tipo. Per avere chiarimenti sulle condizioni di garanzia offerte con i nostri prodotti siete pregati di contattarci direttamente. Le istruzioni d'uso così come le prescrizioni di sicurezza sono fornite separatamente. Tutte le informazioni contenute nel presente documento possono essere modificate senza preavviso.