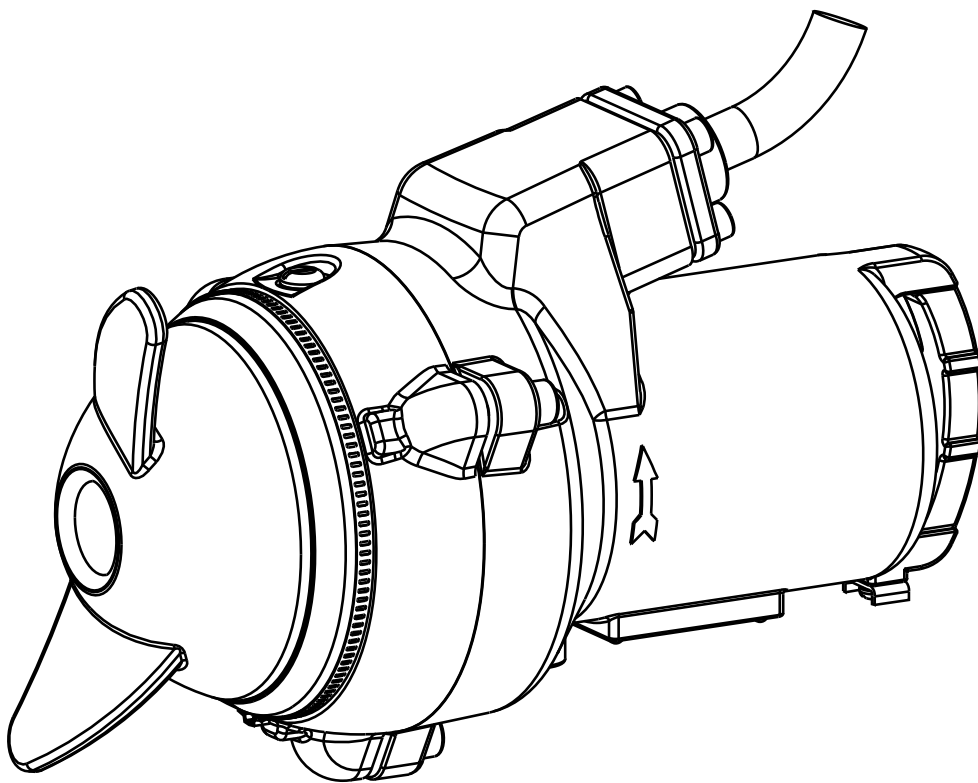

Misturador submersível modelo ABS RW 200 e 280

1009-00



Misturador submersível modelo ABS RW

200

280

Conteúdo

1	Áreas de aplicação	3
1.1	Aprovações	3
1.2	Aprovações à prova de explosões	3
2	Segurança	3
2.1	Comentários especiais sobre a utilização de agitadores à prova de explosões em zonas explosivas.....	3
2.2	Condições especiais para utilização segura de motores à prova de explosão, tipo S.	3
3	Especificações técnicas	4
3.1	Placa identificadora.....	4
4	Transporte	5
5	Montagem e instalação	5
5.1	Exemplo de instalação, reservatório de concreto	5
6	Ligação eléctrica	6
6.1	Esquema eléctrico.....	7
7	Verificar a direcção de rotação	8
7.1	Modificar a direcção de rotação	8
8	Colocação em funcionamento	9
9	Tipos de operação	9
10	Manutenção	9
10.1	Informações gerais de manutenção.....	10
10.2	Enchimento e mudança de óleo.....	10
10.3	Enchimento do reservatório com óleo.....	10
10.4	Limpeza.....	10

1 Áreas de aplicação

Os agitadores submersíveis compactos da série RW 200 e 280 foram concebidos para uma grande variedade de aplicações. Além da utilização em bombas de esgotos (prevenção de depósitos e objectos sólidos flutuantes) as unidades são também ideais para uma grande variedade de aplicações de mistura e agitação em estações de tratamento de águas residuais e em zonas industriais. Os agitadores podem ser instalados independentemente da dimensão ou forma do reservatório. Dependendo da intensidade de mistura exigida e da formação de fluxo necessária poderá ter de ser instalado um ou mais agitadores.

ATENÇÃO *A temperatura máxima permitida para o meio bombeado é de 40 °C.*

1.1 Aprovações

A segurança eléctrica da série S dispõe de aprovação CSA e CSA(U).

1.2 Autorizações para bombas à prova de explosão

Os motores da série S possuem uma certificação à prova de explosão de acordo com Mútuas de fábricas (FM) Classe 1 Div. 1 Grupos C e D (60 Hz, US), ATEX 2014/34/EC, II 2G Ex db IIB T4 Gb.

2 Segurança

As indicações gerais e específicas sobre saúde e segurança são descritas de forma detalhada num folheto em separado Indicações de Segurança. Se alguma coisa não estiver clara ou se tiver qualquer questão relacionada com segurança, contacte o fabricante da Sulzer.

2.1 Comentários especiais sobre a utilização de agitadores à prova de explosões em zonas explosivas.

1. Os agitadores submersíveis à prova de explosões apenas podem ser operados se estiver ligado o sistema sensor térmico.
2. Se forem usados interruptores flutuantes do tipo esfera estes terão de estar ligados a um circuito eléctrico intrinsecamente seguro "Tipo de protecção EX (i)" de acordo com a norma VDE 0165.
3. A desmontagem e reparação de motores submersíveis à prova de explosões apenas pode ser executada por pessoal autorizado, em oficinas especialmente aprovadas.

2.2 Condições especiais para utilização segura de motores à prova de explosão, tipo S.

1. O cabo de alimentação integral deve ser adequadamente protegido contra danos mecânicos e com terminação num ponto de terminação apropriado.
2. Motores classificados para utilização com alimentações sinusoidais de 50/60 Hz devem ter os dispositivos de protecção térmica ligados de forma a que a máquina esteja isolada da alimentação no caso de o estator atingir 130 °C.
3. Motores classificados para utilização com alimentações de frequência variável ou não-sinusoidais devem ter os dispositivos de protecção térmica ligados de forma a que a máquina esteja isolada da alimentação no caso de o estator atingir 100 °C para máquinas de classificação T4 ou 160 °C para máquinas de classificação T3.
4. Estas unidades de motor não são passíveis de reparação ou intervenções técnicas por parte do utilizador. Qualquer operação que susceptível de afectar as características de protecção contra explosão devem ser referidas ao fabricante. As folgas máximas permitidas de percurso da chama são mais restritas do que as especificadas em EN 60079-1:2014.

3 Especificações técnicas

Nível máximo do ruído ≤ 70 dB. Este pode ser excedido em determinadas circunstâncias.

Encontra-se disponível informação técnica detalhada na folha de "Misturador submersível modelo ABS RW 200 e 280", que pode ser descarregada em www.sulzer.com > Produtos e serviços > Bombas e sistemas.

3.1 Placa identificadora

Recomendamos que registe a informação da placa de identificação original da agitador no respectivo formulário abaixo, mantendo-o como referência para a encomenda de peças sobresselentes, a encomenda de peças em falta e questões gerais. Indique sempre o tipo de agitador, o número de peça e o número de série no campo "N°" em todas as comunicações

Figura 1: Placa de Identificação, Versão Ex


SULZER		CE	1180	xx/xxxx	IP 68
Baseefa 03ATEX07..X		II 2G Ex db IIB T4 Gb			
Typ		Sn		Insul.Cl.H	
Nr					
U _N	I _N	Cos φ	Ph	Hz	
P1:	P2:	n			
Qmax	Hmax				
DN	Hmin	Ø Imp			
 Connection information for the temperature controller is in the installation instructions. Do not open while energised.		Anschlusshinweise für die Temperaturwächter in der Montage- und Betriebsanleitung beachten. Nicht unter Spannung öffnen.			
Sulzer Pump Solutions Ireland Ltd. Wexford, Ireland. Made in Ireland www.sulzer.com					

Figura 2: Placa de Identificação, Versão padrão

SULZER		CE	xx/xxxx	IP 68
Typ		Sn		
Nr				
U _N	I _N	Cos φ	Ph	Hz
P1:	P2:	n		
Qmax	Hmax			
DN	Hmin	Ø Imp		
Sulzer Pump Solutions Ireland Ltd. Wexford, Ireland. Made in Ireland www.sulzer.com				

Legenda

Typ	Tipo de agitador	
Nr/Sn	N°. de peça/N°. de série	
xx/xxxx	Data de fabrico (Semana/Ano)	
U _N	Tensão nominal	V
I _N	Corrente nominal	A
Hz	Frequência	Hz
P1	Potência de entrada nominal	kW

P2	Potência de saída nominal	kW
n	Velocidade	r/min
Cos φ	Factor de potência	pf
Insul. Cl	Classe de isolamento	
Ø Imp.	Diâmetro do hélice	mm
IP	Tipo de protecção	

Figura 3: Placa de Identificação, Versão FM

SULZER		FM	IP 68
APPROVED		Explosion Proof CL.1 DIV.1 GR.C+D	
SUBMERSIBLE WASTEWATER PUMP MOTOR		000000	XX/XXXX
Model:	#####	Sn	
Volts:	P2:	F.L. Amps	
Hz	Ph	RPM:	Insul.Cl.F
AMB. TEMP.40 °C		OPER. TEMP. T3C	
Pump:		Imp. Dia:	
Flow Max:	Hmax		
DO NOT REMOVE COVER WHILE CIRCUIT IS ALIVE			
Sulzer Pump Solutions Ireland Ltd. Wexford, Ireland. Made in Ireland www.sulzer.com			

Figura 4: Placa de Identificação, Versão padrão

SULZER		IP 68
		LR51412
		000000
		XX/XXXX
Model:	Sn	
Nr.	Sn	
Volts:	F.L. Amps:	
Hz	Phase	RPM:
Max. Amb. Temp.40 °C	Insul.Cl.F	P2:
Imp. Dia:	NEMA Code: A	
Flow Max:	Hmax	
Use with approved motor control that matches motor input full load amps. Utiliser un démarreur approuvé covenant au courant a pleine charge du moteur.		
Sulzer Pump Solutions Ireland Ltd. Wexford, Ireland. Made in Ireland www.sulzer.com		

Legenda

Model	Tipo de agitador / N°. de peça	
Sn	N°. de série	
Volts	Tensão nominal	V
P2	Potência de saída nominal	HP
F.L.Amps	Amperes de carga plena	A
Hz	Frequência	Hz

Phase	Trifásico/Monofásico	
RPM	Velocidade	rpm
Imp. dia	Diâmetro do hélice	mm
Max. ▽	Profundidade de submersão máxima	ft
Insul. Cl.	Classe de isolamento	
NEMA Code	Código NEMA	

4 Transporte



Durante o transporte, a unidade não deverá cair nem ser atirada.



Nunca deverá levantar nem baixar a unidade pelo seu cabo.

A unidade encontra-se equipada com um dispositivo de elevação ao qual poderá prender-se uma corrente ou cinta para efeitos de transporte.



Qualquer dispositivo de elevação (guindaste) usado deverá ter as dimensões adequadas para o peso da unidade.

Deverão cumprir-se com todas as regulações de segurança relevantes bem como as disposições gerais de boas práticas técnicas.

5 Montagem e instalação

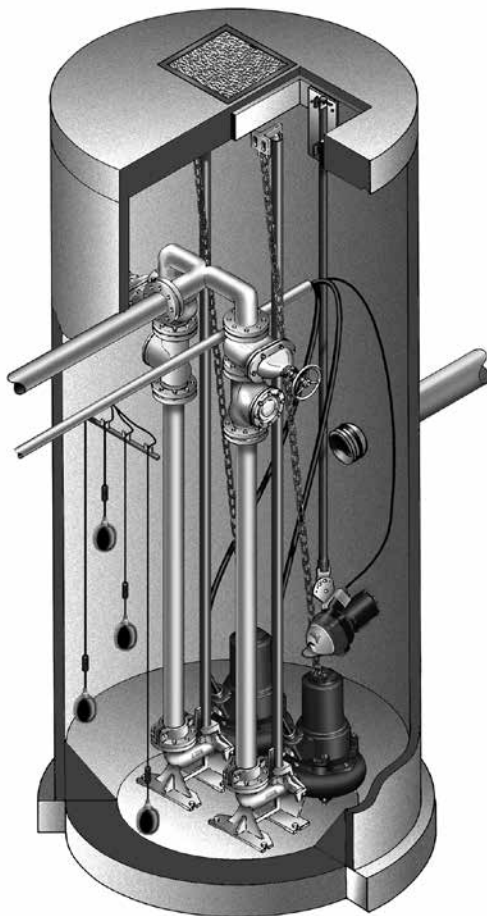
NOTA

Recomendamos o uso de acessórios de instalação originais Sulzer para a montagem e instalação do agitador.

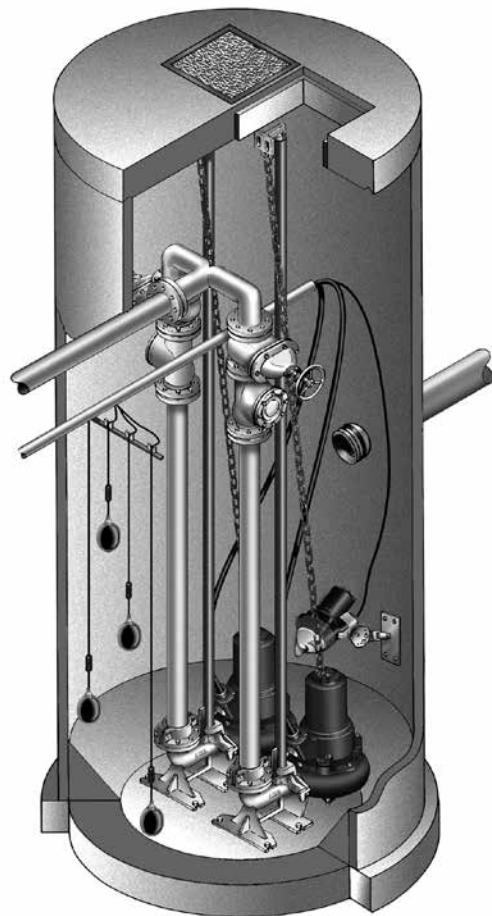


Deverá prestar-se atenção em especial às regulações de segurança relativas a trabalhos em zonas fechadas em estações de tratamento, bem como às disposições gerais de boas práticas técnicas.

5.1 Exemplo de instalação, reservatório de concreto



Tubo guia



Montagem na parede

Figura 5: Exemplo de instalação, reservatório de concreto

6 Ligação eléctrica



Antes da colocação em funcionamento, um perito deverá verificar se existe um dos dispositivos de protecção eléctrica. A ligação à terra, os neutros, os disjuntores de fuga à terra, etc., deve encontrar-se em conformidade com os regulamentos das autoridades locais de fornecimento de energia, sendo que uma pessoa devidamente qualificada deverá inspeccionar se estes se encontram em perfeitas condições.

ATENÇÃO

O sistema de fornecimento de electricidade no local deverá encontrar-se em conformidade com as regulamentações VDE ou outros regulamentos locais no que respeita à área da secção transversal e à queda de voltagem. A voltagem indicada na placa de identificação do agitador deverá corresponder à das linhas de alimentação

O cabo de fornecimento de energia deverá estar protegido por um fusível de ruptura lenta devidamente dimensionado que corresponda à potência nominal do agitador.



A alimentação de entrada bem como a ligação do próprio agitador aos terminais do painel de controlo deverão encontrar-se em conformidade com o diagrama dos circuitos no painel de controlo, bem como com os diagramas de ligação do motor, devendo ser levada a cabo por uma pessoa qualificada. Deverão cumprir-se todas as disposições de segurança relevantes bem como as disposições gerais de boas práticas técnicas.

ATENÇÃO

Para utilização ao ar livre aplicam-se as seguintes disposições VDE:

Os agitadores submersíveis usados no exterior deverão ser equipados com um cabo de alimentação com pelo menos 10 m de comprimento. Poderão aplicar-se outras regulamentações em países diferentes.



Apenas trifásica: Risco de choque eléctrico. Não remover as protecções. Não ligue nenhum condutor à agitador. Esta agitador não está equipada com nenhuma ligação de alimentação, assim sendo o instalador deverá fornecer um dos seguintes meios: (1) uma ficha de ligação com valor nominal adequado, com ligação à terra para a ligação de alimentação por circuito próprio, ou (2) uma caixa de junção, caixa de saída, ou compartimento de cablagem, e equipamento associado que tem de ser fornecido pelo instalador para se efectuar ligação de alimentação. Este procedimento tem de reduzir a probabilidade de entrada de água durante uma submersão temporária, limitada. A agitador deverá apenas ser instalada por pessoal qualificado.



Apenas monofásica: Risco de choque eléctrico. Esta agitador é fornecida com um condutor com ligação à terra, e uma ficha de ligação à terra. Para reduzir o risco de choque eléctrico, certifique-se que a mesma está apenas conectada a uma tomada de ligação à terra, e que o motor está termicamente isolado. Para reduzir o risco de choque eléctrico, retire a ficha antes de iniciar a manutenção da agitador. A agitador não foi testada para o uso em piscinas.

NOTA

Contacte o seu electricista.

6.1 Esquema eléctrico

Trifásico - RW S13/4D, S25/4D, S16/4D, S28/4D

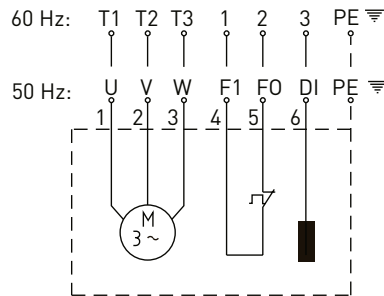
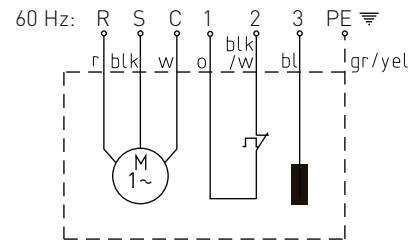


Figura 6: Esquema eléctrico, trifásico

U (T1), V (T2), W (T3)	= Live
PE	= Terra
F1 (1) / F0 (2)	= Sensor térmico
DI (3)	= Monitor de vedação
R	= Funcionar
S	= Iniciar
C	= Comum (Neutro)

Monofásico - RW S18/4W

1011-00



1012-00

Figura 7: Esquema eléctrico, monofásico

r	= Vermelho
blk	= Preto
w	= Branco
o	= Laranja
blk/w	= Preto/Branco
bl	= Azul
gr/yel	= Verde/Amarelo

ATENÇÃO

Os motores à prova de explosões apenas podem ser usados em zonas explosivas com os sensores térmicos instalados (condutores: FO, F1).

ATENÇÃO

Consideramos deveras importante a utilização dos condensadores correctos com bombas monofásicas; a utilização de condensadores incorrectos poderá fazer com que o motor queime.

7 Verificar a direcção de rotação



Deverão observar-se as advertências de segurança dos pontos anteriores!

Uma pessoa qualificada deverá verificar cuidadosamente a direcção de rotação quando se colocam pela primeira vez em funcionamento unidades trifásicas e também aquando da utilização em instalações novas.



Ao verificar-se a direcção de rotação deverá proteger-se a unidade de forma que não haja qualquer perigo para o pessoal devido ao hélice em movimento ou por causa do fluxo de ar daí resultante.



A direcção de rotação apenas deverá ser modificada por uma pessoa qualificada.



Durante a inspecção da direcção de rotação bem como ao iniciar a unidade preste atenção à **REACÇÃO DE ARRANQUE**. Esta pode ser bastante potente

ATENÇÃO

A direcção de rotação está correcta se o hélice girar no sentido horário quando visto do topo da unidade colocada.



Figura 8: Rotação do rotor

1020-00

ATENÇÃO

A reacção de arranque dá-se no sentido anti-horário.

NOTA

Se um determinado número de unidades estiver ligado a um único painel de controlo, então todas as unidades deverão ser individualmente verificadas.

ATENÇÃO

O abastecimento de energia ao painel de controlo deverá ter uma rotação no sentido horário. Se os condutores estiverem ligados de acordo com o diagrama de circuitos e as designações dos condutores a direcção de rotação estará certa.

7.1 Modificar a direcção de rotação



Deverão observar-se as advertências de segurança dos pontos anteriores!



A direcção de rotação apenas deverá ser modificada por uma pessoa qualificada.

Se a direcção de rotação estiver errada poderá alterá-la mudando duas fases do cabo de alimentação no painel de controlo. De seguida terá de voltar a verificar-se a direcção.

NOTA

O dispositivo de medição da direcção de rotação monitoriza a direcção de rotação do alimentador de energia ou de um gerador de emergência.

8 Colocação em funcionamento



Deverão observar-se as advertências de segurança dos pontos anteriores!

Antes da colocação em funcionamento deverá verificar-se a unidade e proceder-se a um teste funcional. Deverá prestar-se atenção especial ao seguinte:

- As ligações eléctricas foram executadas de acordo com os regulamentos?
- Os sensores térmicos foram ligados?
- O dispositivo de monitorização da vedação (caso exista) foi correctamente instalado?
- O interruptor de sobrecarga do motor encontra-se correctamente ajustado?
- Os cabos de electricidade e do circuito de controlo foram bem instalados?
- O esgoto foi limpo?
- Os influxos e escoamentos da estação de bombagem foram limpos e verificados?
- A direcção de rotação está certa - mesmo se a trabalhar por meio de um gerador de emergência?
- Os controlos de nível estão a funcionar adequadamente?
- As válvulas necessárias (onde as houver) estão abertas?
- As válvulas anti-retorno (onde as houver) funcionam com facilidade?
- O cabo de ligação do motor foi colocado de uma forma que não possa ser alcançado pelas hélices?
- Existe uma cobertura de água adequada sobre as hélice?

9 Tipos de operação

Os agitadores apenas podem funcionar totalmente submersos.

ATENÇÃO *O agitador deverá estar totalmente submerso no meio. Durante a operação, as hélices não deverão aspirar ar. Deverá verificar-se um pequeno fluxo no meio. O agitador não deverá vibrar excessivamente.*

Um fluxo irregular de líquido e vibrações poderão ser causados por uma agitação demasiado activa em reservatórios pequenos. Poderá ser útil uma mudança de posição ou de direcção do agitador.

10 Manutenção



Antes de iniciar qualquer trabalho de manutenção uma pessoa qualificada deverá desligar totalmente a unidade da corrente e deverá ter-se atenção para que esta não possa voltar a ser ligada inadvertidamente.



Ao executar trabalhos de reparação ou de manutenção deverão seguir-se os regulamentos de segurança para trabalhos em áreas fechadas de estações de tratamento, bem como as disposições gerais de boas práticas técnicas.



A reparação apenas deve ser executada por pessoal qualificado.

NOTA *As informações para a manutenção fornecidas aqui são se adequam a reparação do tipo "faça você mesmo", uma vez que é necessário conhecimento técnico.*

NOTA *Um contrato de manutenção com o nosso departamento de assistência poderá garantir-lhe a melhor assistência técnica em todas as circunstâncias.*

10.1 Informações gerais de manutenção

As agitadores submersíveis Sulzer são produtos confiáveis de qualidade, todos eles sujeitos a uma inspeção final muito cuidadosa. Os rolamentos de esferas permanentemente lubrificados em conjunto com dispositivos de monitorização dão uma maior segurança à sua agitador, desde que esta tenha sido ligada e seja operada de acordo com as instruções de operação.

No entanto, se ocorrer uma avaria, não improvise mas peça ajuda ao departamento de assistência ao cliente Sulzer.

Isto aplica-se especialmente se a unidade for continuamente desligada por sobrecargas de corrente no painel de controlo, pelos sensores térmicos do sistema de controlo térmico ou pelo sistema de monitorização de vedação (DI).

Recomenda-se uma inspeção e cuidados regulares de forma a ser possível assegurar um longo tempo de vida útil.

NOTA *O departamento de assistência Sulzer terá o prazer de o(a) aconselhar relativamente a todas as aplicações que tiver, bem como a assisti-lo(a) na resolução dos seus problemas de bombagem.*

NOTA *As condições de garantia da Sulzer apenas são válidas se quaisquer trabalhos de reparação tiverem sido executados em oficinas aprovadas pela Sulzer e se tiverem sido usadas peças sobressalentes Sulzer.*

ATENÇÃO *As intervenções nas unidades protegidas contra risco de explosão podem apenas ser executadas em oficinas ou por pessoas autorizadas para este efeito, devendo ser utilizadas as peças originais do fabricante. Caso contrário, o certificado Ex deixa de ter validade. O manual de oficina RW 200 e 280 contém directrizes, instruções e desenhos dimensionais detalhados para a assistência técnica e reparação de agitadores submersíveis com certificação Ex que devem ser seguidos.*

10.2 Enchimento e mudança de óleo

O óleo antigo deverá ser eliminado de forma apropriada.

10.3 Enchimento do reservatório com óleo

Os agitadores foram enchidos com óleo na fábrica. Estes óleos não são prejudiciais ao ambiente. Apenas é necessária uma mudança de óleo se ocorrer uma avaria. Ao executar trabalhos de reparação apenas deverão ser usadas peças sobressalentes originais, fornecidas pelo fabricante.

10.4 Limpeza

ATENÇÃO *Certifique-se de que as hélices pararam completamente antes de se aproximar do agitador.*

De forma a retirar o material fibroso das lâminas das hélices pode correr-se o agitador na direcção oposta (direcção incorrecta) durante um curto período de tempo.



A mudança da direcção da rotação em painéis de controlo não equipados com um comutador da direcção de rotação apenas pode ser executada por uma pessoa qualificada; por este motivo, este procedimento não é um procedimento autorizado como método de limpeza das hélices.

Se o agitador tiver de ser retirado de funcionamento durante algum tempo então deverá ser limpo com uma mangueira e água limpa. Se a unidade permanecer parada durante um grande período de tempo deverá ser guardada num local seco e à prova de gelo.

Se a unidade tiver de ser reinstalada após um longo período de tempo proceda conforme o descrito na secção 5 - 9.

DIÁRIO DE ASSISTÊNCIA

Tipo de agitador:

Nº de Série:

Data	Horas de funcionamento	Observações	Assinatura

