

SULZER

Massblatt RW200 - (RW280) Nassinstallation

No: AN-M.12.50 -01

Dimension sheet Guide Rail Installation

Drawn: 15.03.02/D.Whelan

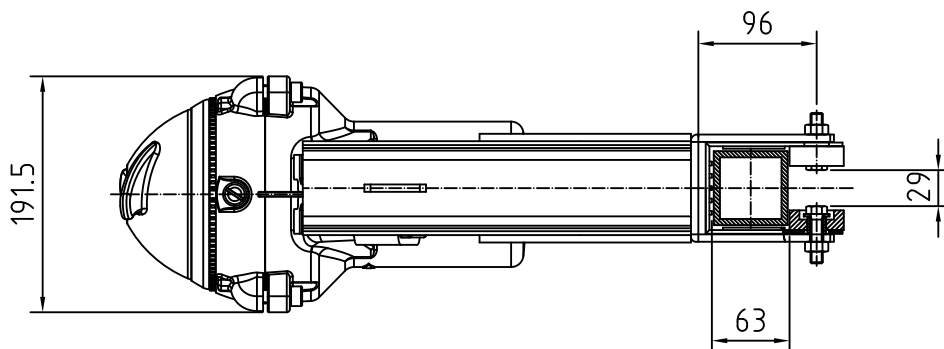
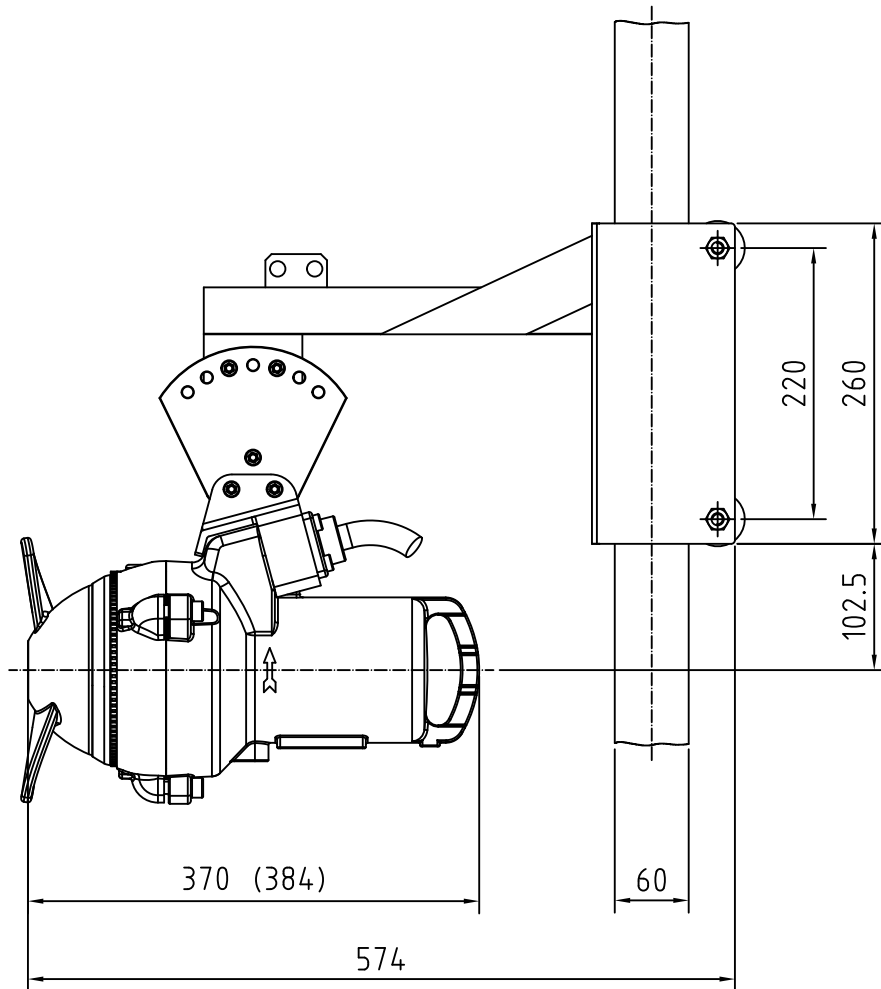
Dimensioni Installazione sommersa

Issue date : 06.09.02

Hoja de dimensiones instalación sumergida

Änderungen vorbehalten
Technical changes reserved
Con riserva di modifiche
Con reserva de modificaciones
Sous réserve de modification

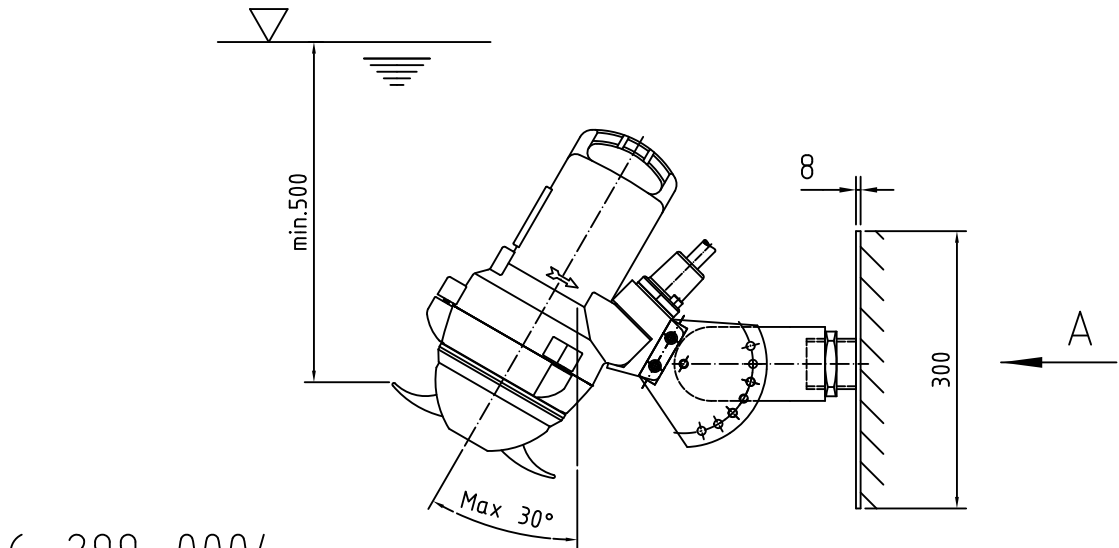
Plan d'encombrement Installation noyée



SULZER

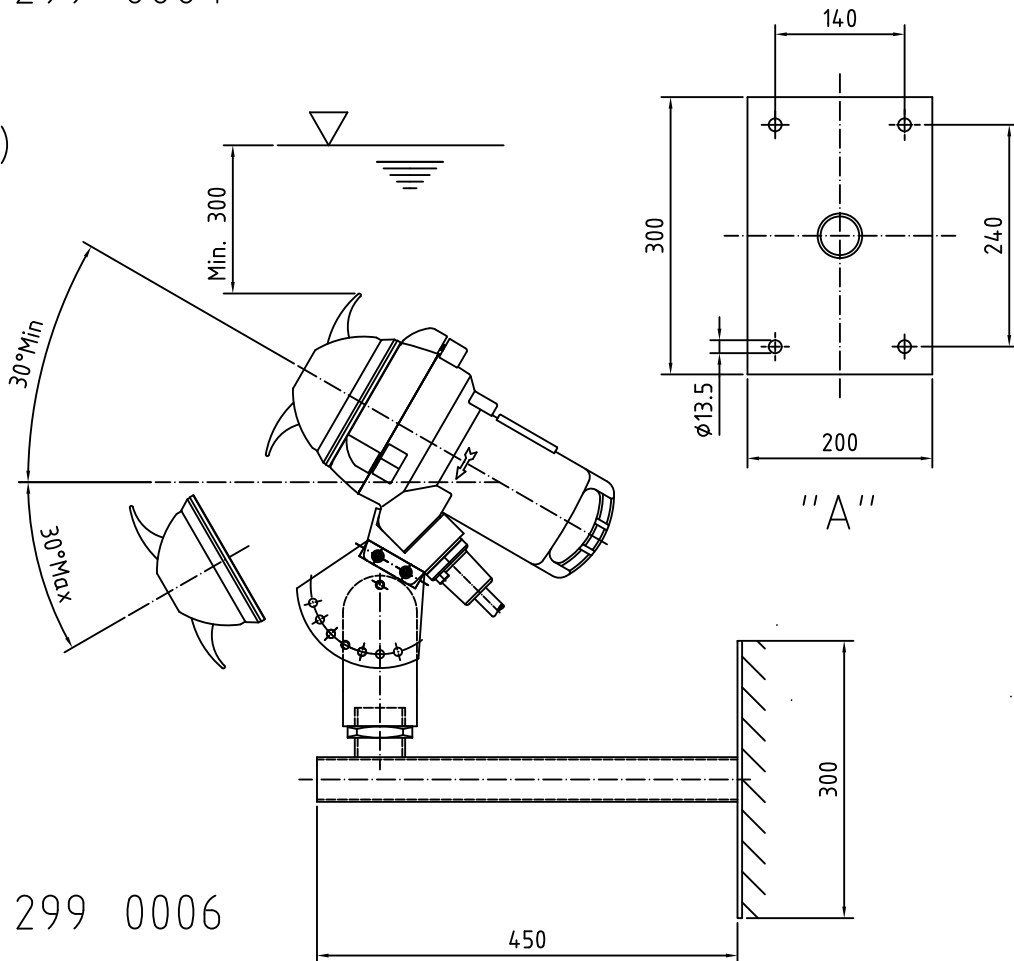
Massblatt RW200 - (RW280) Nassinstallation
Dimension sheet Wall Installation
Dimensioni Installazione sommersa
Hoja de dimensiones instalación sumergida
Plan d'encombrement Installation noyée

No: AN-M.12.39-01
Drawn: 27.05.99\C.Q
Issue date : 22.02.02
Änderungen vorbehalten
Technical changes reserved
Con riserva di modifiche
Con reserva de modificaciones
Sous réserve de modification



6 299 0004

B)

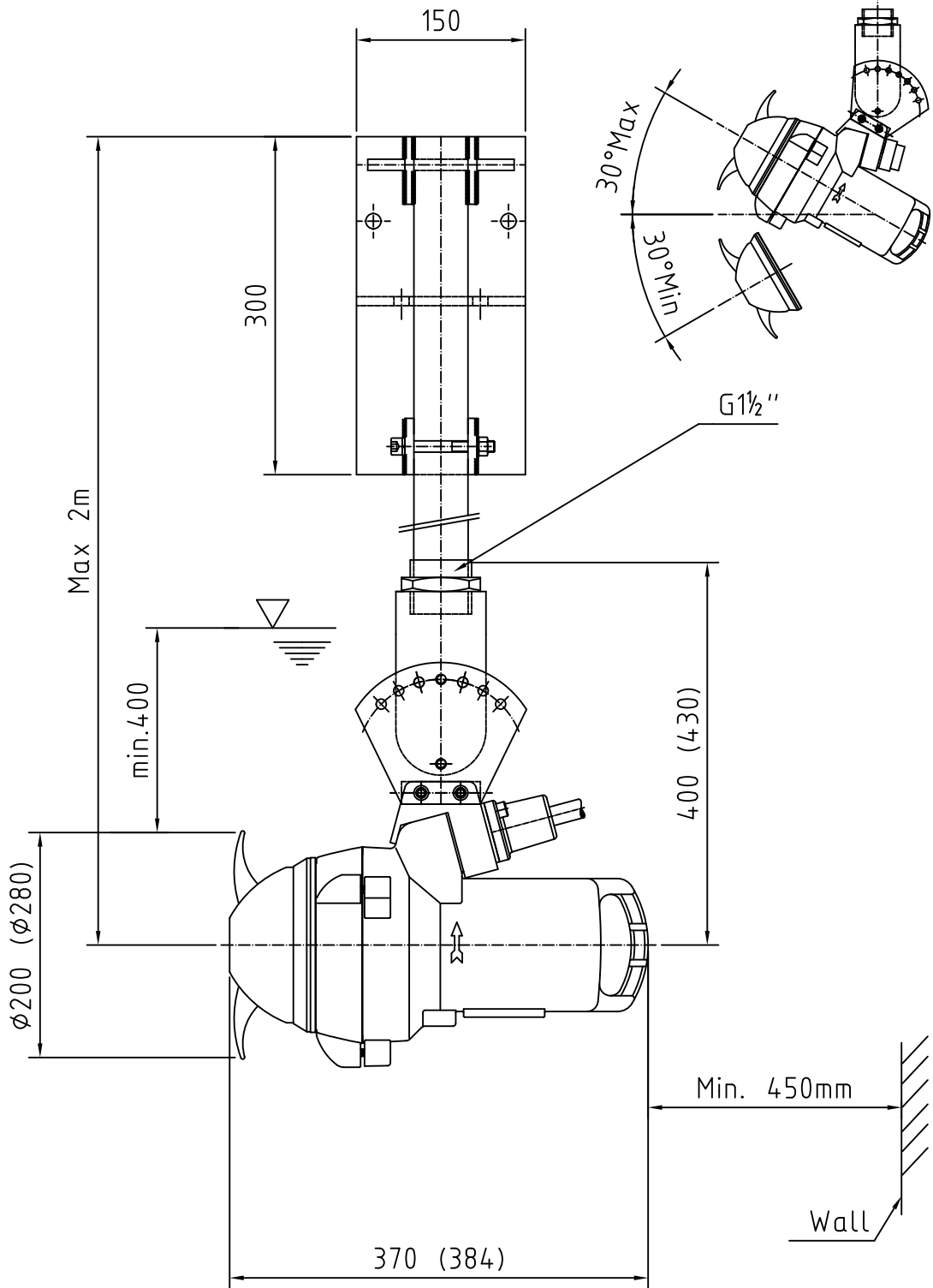


6 299 0006

SULZER

Massblatt RW200 - (RW280) Nassinstallation
Dimension sheet Wall Installation
Dimensioni Installazione sommersa
Hoja de dimensiones instalación sumergida
Plan d'encombrement Installation noyee

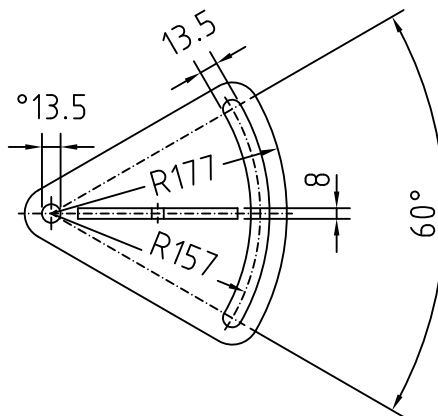
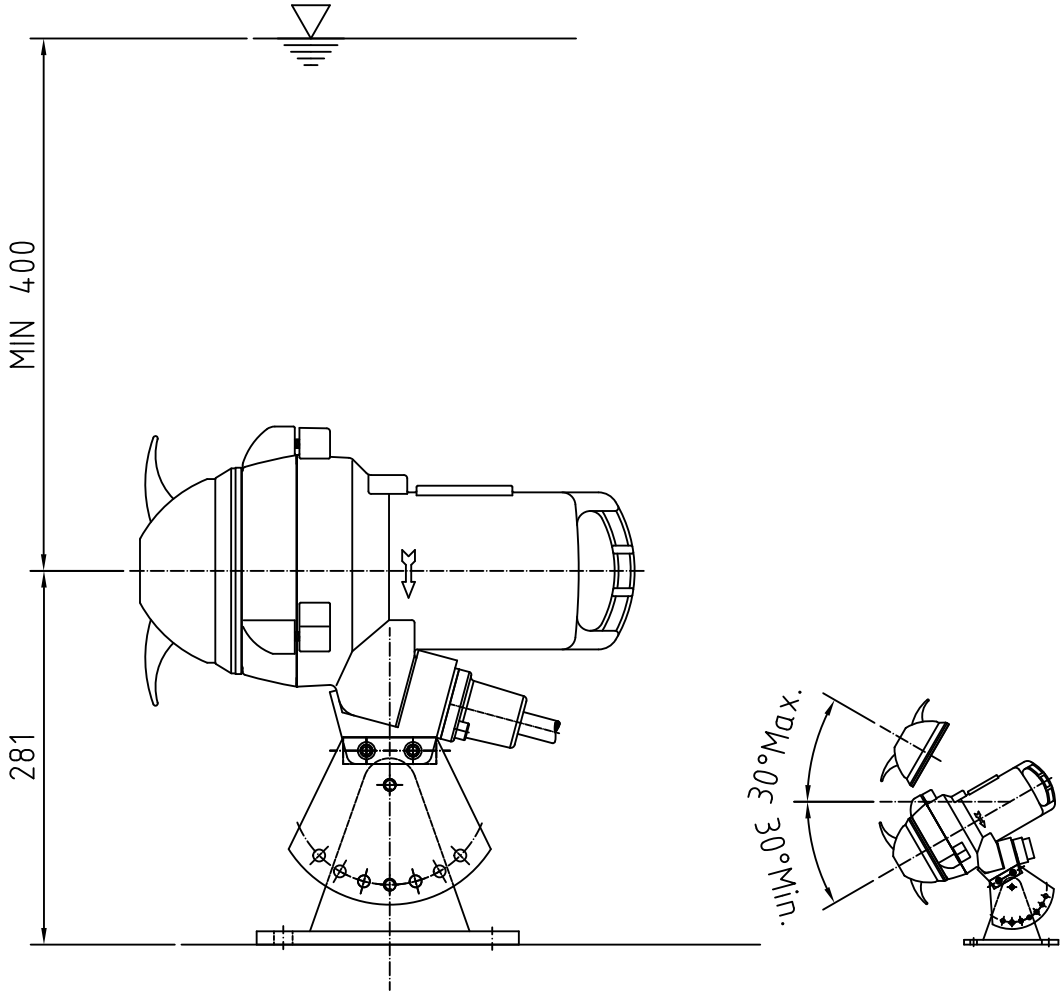
No: AN-M.12.41-01
Drawn: 27.05.99\C.Q
Issue Date: 22.02.02
Änderungen vorbehalten
Technical changes reserved
Con riserva di modifiche
Con reserva de modificaciones
Sous réserve de modification



SULZER

Massblatt RW200 - (RW280) Nassinstallation
Dimension sheet Bottom Installation
Dimensioni Installazione sommersa
Hoja de dimensiones instalación sumergida
Plan d'encombrement Installation noyee

No: AN-M.12.40-02
Drawn: 27.05.99\C.Q
Issue Date: 17.01.07
Änderungen vorbehalten
Technical changes reserved
Con riserva di modifiche
Con reserva de modificaciones
Sous réserve de modification

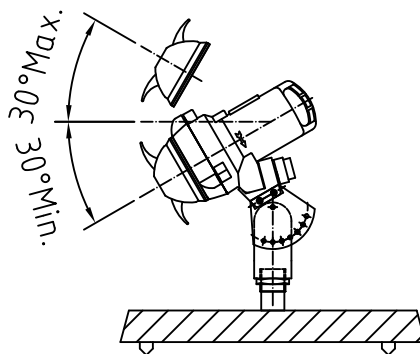
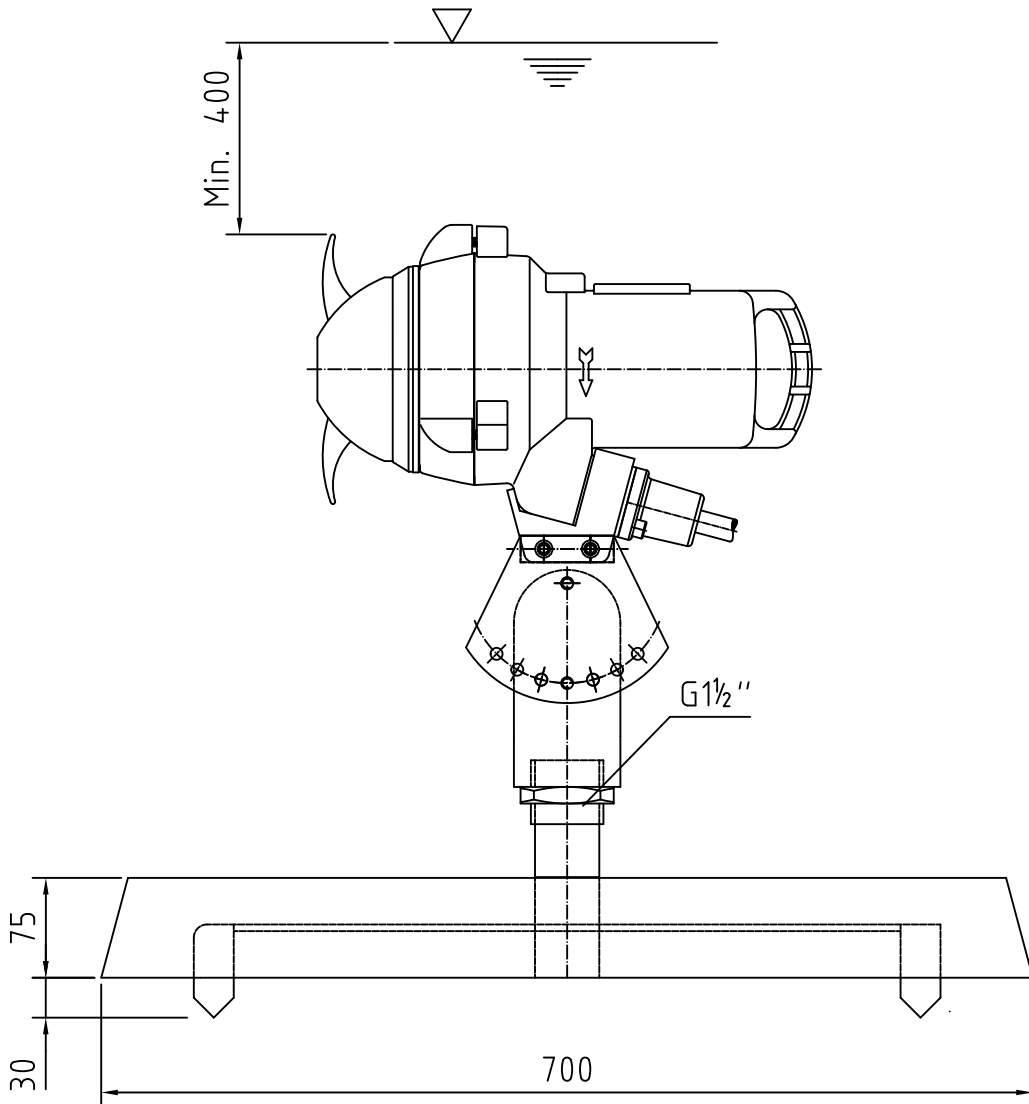


6 299 5000

SULZER

Massblatt RW200 - (RW280) Nassinstallation
Dimension sheet Bottom Installation
Dimensioni Installazione sommersa
Hoja de dimensiones instalación sumergida
Plan d'encombrement Installation noyee

No: AN-M.12.42-01
Drawn: 27.05.99\C.Q
Issue Date: 22.02.02
Änderungen vorbehalten
Technical changes reserved
Con riserva di modifiche
Con reserva de modificaciones
Sous réserve de modification



6 299 0008