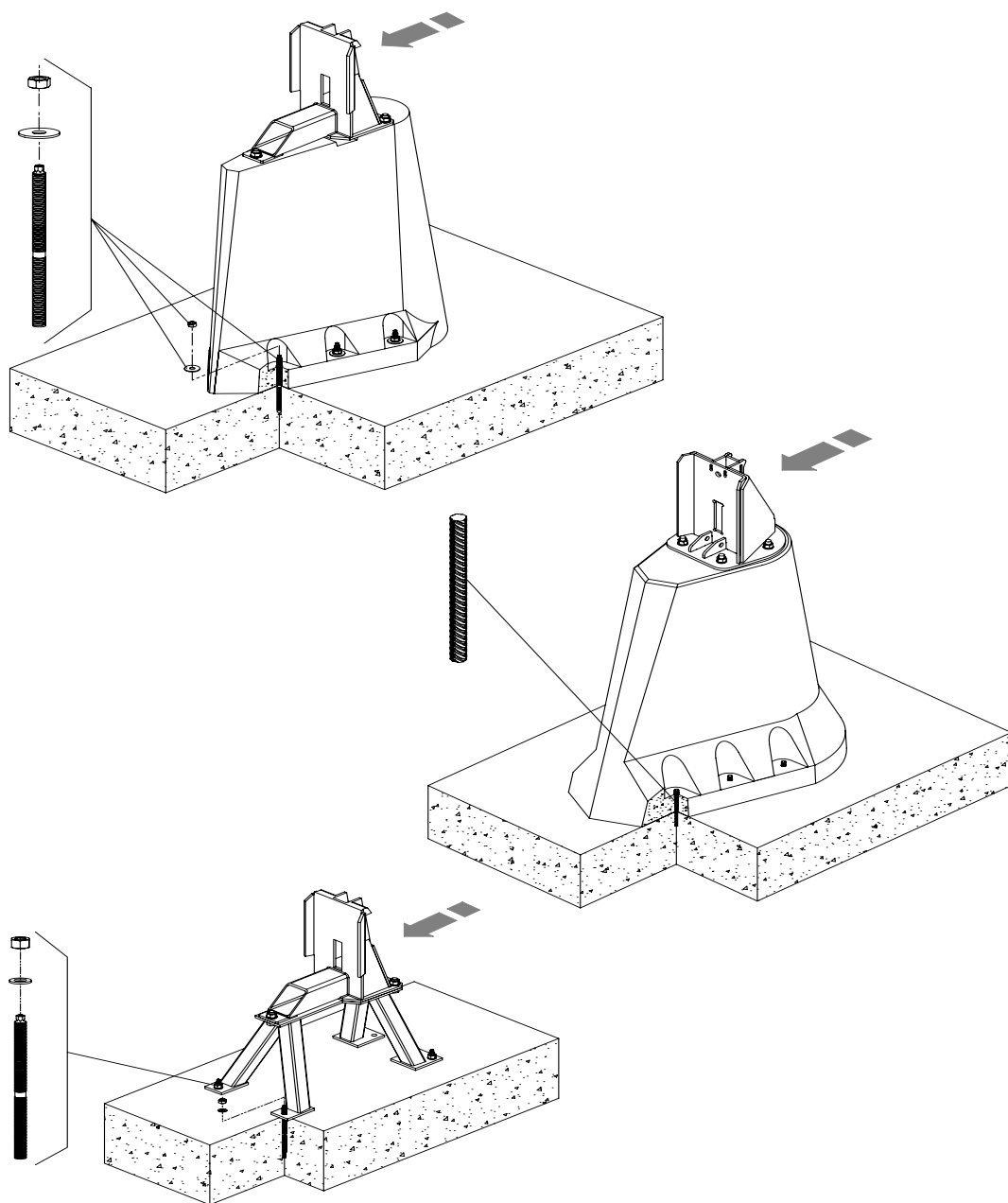


## Base de betão e de aço para o acelerador de fluxo gama ABS SB 900 -2500, XSB 900 - 2750



6005670-02 (08.2024)

pt

### Instruções de instalação

Tradução das instruções originais

## **Instruções de instalação**

### **SB**

#### **Base de betão**

para SB 900 - 1200 (variante A + B), 400 mm de altura

para SB 900 - 2000 (variante A + B), 780 mm de altura

para SB 900 - 2500 (variante A + B), 1030 mm de altura

para SB 900 - 2500 (variante A + B), 2050 mm de altura

#### **Base de aço**

para SB 900 - 2500 (variante A + B), 380 mm de altura

para SB 900 - 2500 (variante A + B), 780 mm de altura

para SB 900 - 2500 (variante A + B), 1030 mm de altura

### **XSB**

#### **Base de betão**

para XSB 900 M (variante A + B), 400 mm de altura

para XSB 900 - 2000 M (variante A + B), 780 mm de altura

para XSB 900 - 2500 M (variante A + B), 1030 mm de altura

para XSB 900 - 2500 M (variante A + B), 2050 mm de altura

para XSB 2750 LX (variante A), 1200 mm de altura

#### **Base de aço**

para XSB 900 M (variante A + B), 380 mm de altura

para XSB 900 - 2000 M (variante A + B), 780 mm de altura

para XSB 900 - 2500 M (variante A + B), 1030 mm de altura

## Índice

<b>1</b>	<b>Informações gerais .....</b>	<b>4</b>
1.1	Introdução .....	4
<b>2</b>	<b>Elevação .....</b>	<b>4</b>
<b>3</b>	<b>Colocação e montagem.....</b>	<b>4</b>
3.1	Variantes de instalação .....	5
3.2	Preparação da montagem.....	5
3.2.1	Equipamento base de betão com parafuso de ancoragem M16 (versão antiga) .....	7
3.2.2	Equipamento base de betão com reforço D=14mm (nova versão) .....	7
3.2.3	Equipamento base de aço com parafusos de ancoragem HIT-V-R M16x200 (nova versão) .....	8
3.3	Fixação base de betão / base de aço .....	9
3.3.1	Fixação base de betão com parafusos de ancoragem M16 (versão antiga) .....	9
3.3.2	Fixação base de betão com reforço D=14, C=220 (nova versão) .....	10
3.3.3	Fixação da base de aço .....	13
<b>4</b>	<b>Colocação e montagem do tubo condutor .....</b>	<b>15</b>
4.1	Comprimento do tubo condutor.....	15
4.2	Fixação do tubo condutor para suporte .....	16

# 1 Informações gerais

## 1.1 Introdução

Estas **Instruções de instalação** e o caderno separado **Instruções de segurança** contêm instruções de base e de segurança que devem ser observadas durante o transporte, a colocação, a montagem e a colocação em funcionamento. Estes documentos devem, por isso, ser lidos previamente pelo responsável pela montagem e pelo pessoal técnico especializado/operador responsável, devendo estar sempre disponíveis no local de utilização do agregado/instalação.



As instruções de segurança, que no caso de não cumprimento, podem colocar as pessoas em risco, estão assinaladas por um símbolo de perigo geral.



Os avisos de tensão elétrica são assinalados através deste símbolo.



Os avisos de perigo de explosões são assinalados através deste símbolo.

**ATENÇÃO** *Aplica-se às instruções de segurança cuja inobservância pode causar danos no agregado ou afetar o seu funcionamento.*

**NOTA** *É utilizado para informações importantes.*

Indicações de imagem, por exemplo (3/2), indicam o número da imagem através do primeiro algarismo e os números de posição na mesma imagem através do segundo algarismo.

## 2 Elevação

**ATENÇÃO!** *Tenha em consideração o peso total das unidades Sulzer e dos respetivos componentes incorporados!*

**NOTA:** *Deverá ser utilizado equipamento de elevação caso o peso total da unidade e respetivos acessórios incorporados exceda as normas de segurança locais quanto a elevação manual.*

Deve ser tido em consideração o peso total da unidade e acessórios aquando da especificação da carga de trabalho segura de qualquer equipamento de elevação! O equipamento de elevação (por exemplo, grua e correntes) deverá possuir uma capacidade de elevação adequada. O guincho deverá estar adequadamente dimensionado para o peso total das unidades Sulzer (incluindo correntes de elevação ou cabos de aço, bem como quaisquer acessórios incorporados). O utilizador final assume total responsabilidade quanto ao facto de que o equipamento de elevação possui certificação, se encontra em boas condições e é inspecionado regularmente por entidades competentes, em conformidade com os intervalos impostos pelos regulamentos locais. Não deverá ser utilizado equipamento de elevação desgastado ou danificado, devendo este ser descartado de forma adequada. O equipamento de elevação deverá também estar em conformidade com as normas e regulamentos de segurança locais.

**NOTA:** *As recomendações para a utilização segura de correntes, cabos e manilhas fornecidos pela Sulzer são enunciadas no Manual de Equipamento de Elevação fornecido com os artigos e devem ser cumpridas na íntegra.*

## 3 Colocação e montagem

Aquando dos trabalhos de manutenção e de conservação deverão ser também consideradas as regras de segurança para trabalhos em sistemas de águas residuais em locais fechados, da prevenção de acidentes e as regras técnicas gerais!



Não permanecer ou trabalhar na área de movimento de cargas suspensas!



A altura dos ganchos de suspensão deve considerar a altura total dos agregados e o comprimento do torniquete de encosto!

**ATENÇÃO** *Para se assegurar uma montagem segura e suficientemente estável da base de betão ou de aço, é estipulada a utilização do sistema de fixação contido no equipamento (para carga dinâmica)! Para o caso de ter de trabalhar com outro sistema de fixação deverá sempre consultar previamente o seu representante Sulzer responsável. Nestes casos, deverá ser apresentado e arquivado o comprovante do fabricante do sistema de fixação alternativo. Em caso de não cumprimento, a garantia perde o seu efeito!*

### 3.1 Variantes de instalação

O acelerador de fluxo ABS está disponível em **2 variantes de instalação** com base de betão e com base de aço.

#### **Variante "A" (instalação fixa)**

Nesta variante, o tubo condutor com o respetivo suporte é fixado à estrutura. A peça de ligação já se encontra aparafusada à base. O tubo condutor deverá ser providenciado pelo cliente.

#### **Variante "B" (instalação independente)**

Nesta variante de instalação, o mecanismo de bloqueio está integrado no tubo condutor. O tubo condutor é produzido em comprimento pelo fabricante e fixado à peça de ligação. A peça de ligação com tubo condutor só necessita de ser aparafusada na base durante a montagem.

Se necessário, também é possível (opcional) estabilizar e fixar a **variante "B"**, por exemplo, com reforços e suportes!

**NOTA** *Os passos de montagem aplicáveis a ambas as variantes "A" e "B" estão identificados com "AB". Os passos de montagem só aplicáveis à variante "A" ou "B" estão identificados respetivamente só com "A" ou "B".*

**Alturas de montagem para a instalação de aceleradores de fluxo ABS com tubos de seção quadrada 60 x 60 x 3 mm:**

Para profundidades de montagem maiores ou comprimentos livres dos tubos condutores, existe o perigo de avarias por vibrações contínuas dos tubos condutores ou das suas fixações. Os comprimentos máximos livres daí resultantes não podem, por si só, ser determinados a partir da carga estática (velocidade do fluxo). De grande importância são também os componentes turbulentos da corrente, causados por exemplo pela forma do reservatório, ventilações e fluxos. De acordo com as circunstâncias do local, poderão ser necessárias fixações, suportes ou tensões adicionais, também no caso dos comprimentos máximos não serem atingidos.

**Variante "A":** comprimento máximo não esticado: **7,5 m**

**Variante "B":** comprimento máximo do tubo condutor esticado de um lado: **4,5 m**

Estes valores são válidos para velocidades de fluxo normais calculadas de 0,3 m/s.

**ATENÇÃO** *Os meios de fixação dos tubos condutores devem ser adequados para a admissão de cargas dinâmicas!*

**NOTA** *São possíveis profundidades de montagem maiores, mas requerem a colocação de suportes adequados no tubo condutor. Em caso de dúvidas, deverá consultar o representante Sulzer responsável, antes da instalação.*

### 3.2 Preparação da montagem

**ATENÇÃO** *Para uma instalação segura da base de betão deve ser impreterivelmente garantido que a base de betão tenha um suporte sem folgas na zona dos pés de apoio.*

**AB 1.** Determinar a posição da base de betão e do suporte do tubo. A medida de referência **67 mm** para o posicionamento da base de betão deve ser determinada de acordo com a *Imagem 8/9*. Observe, neste caso, a disposição vertical do tubo condutor e a direção do fluxo (*ver seta na Imagem 1*).

**ATENÇÃO** *Para garantir um funcionamento correto do sistema de acoplamento, o tubo guia deverá poder sempre deslizar pela conduta para o tubo na peça de ligação. Isto é, especialmente, válido após a montagem do suporte do tubo na ponte ou na beira do equipamento!*

**Para, por exemplo, se garantir uma instalação segura no caso de bases de reservatórios desniveladas, deverão tomar-se as medidas seguintes:**

- Após o posicionamento da base de betão ou de aço e **antes da colocação das cavilhas**, deverá verificar-se (por exemplo com um nível de bolha), se esta se encontra alinhada verticalmente com a guia dos tubos da peça de ligação montada.
- Se necessário, a base de betão, de aço ou a peça de ligação deve ser ajustada corretamente **antes da colocação das cavilhas**. Se tal não for possível, pode eventualmente aceitar-se também um posicionamento ligeiramente inclinado do tubo condutor. **O eixo do tubo condutor deve, no entanto, alinhar com o eixo da guia do tubo da peça de ligação!** O tubo condutor e o suporte do tubo deverão ser instalados de modo que, em circunstância alguma, o tubo condutor seja esticado ou fique preso na conduta da peça de ligação. Só assim é possível um funcionamento correto.

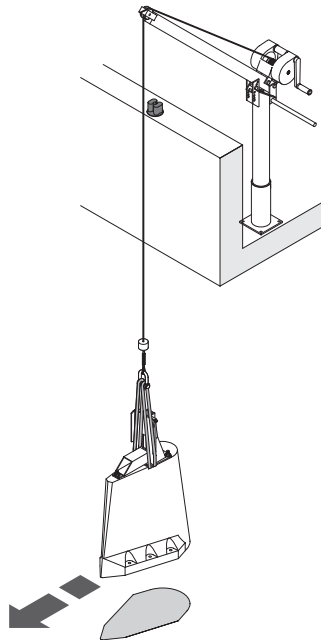


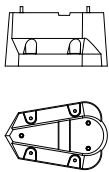
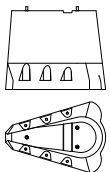
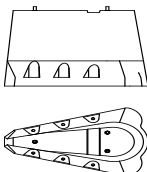
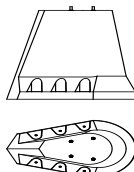
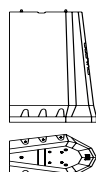

Imagem 1: Direção do fluxo



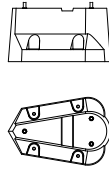
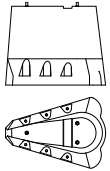
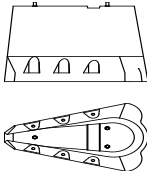
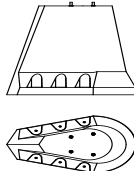
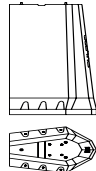

Deverão ser respeitadas as cargas máximas admissíveis, aquando da utilização do **aparelho de elevação ABS 5 kN**. (Ver a placa de características do dispositivo de elevação e a tabela seguinte). As bases pesadas de betão apenas poderão ser levantadas ou baixadas com dispositivos de elevação adequados e corretamente dimensionados! As bases de betão da variante B (sem a peça de ligação montada) apenas poderão ser fixadas aos pinos roscados M20 livres com (3 unidades) parafusos com olhal adequados ou com olhais articulados.

0720-0002

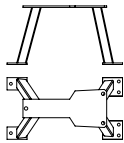
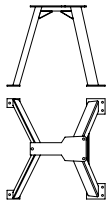
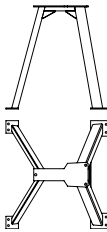
### 3.2.1 Equipamento base de betão com parafuso de ancoragem M16 (versão antiga)

XSB 900M SB 900 - 1200 A = 400 mm	XSB 900M, 1600M SB 900 - 2000 A = 780 mm	XSB 900M, 2500M SB 900 - 2500 A = 1030 mm	XSB 2750 LX A = 1200 mm	XSB 2750 LX SB 2500 h = 2050 mm	XSB 900M, 2500M SB 900 - 2500 A = 2050 mm
 0720-0003	 0720-0004				
<b>Variante A</b> Instalação fixa Peso: <b>225 kg</b> <small>com peça de ligação montada</small>	<b>Variante A</b> Instalação fixa Peso: <b>505 kg</b> <small>com peça de ligação montada</small>	<b>Variante A</b> Instalação fixa Peso: <b>655 kg</b> <small>com peça de ligação montada</small>	<b>Variante A</b> Instalação fixa Peso: <b>970 kg</b> <small>com peça de ligação montada</small>	<b>Variante A</b> Instalação fixa Peso: <b>1470 kg</b> <small>com peça de ligação montada</small>	<b>Variante A</b> Instalação fixa Peso: <b>1235 kg</b> <small>com peça de ligação montada</small>
<b>Variante B</b> Instalação independente Peso: <b>195 kg</b> <small>sem peça de ligação montada</small>	<b>Variante B</b> Instalação independente Peso: <b>470 kg</b> <small>sem peça de ligação montada</small>	<b>Variante B</b> Instalação independente Peso: <b>620 kg</b> <small>sem peça de ligação montada</small>	-	-	<b>Variante B</b> Instalação independente Peso: <b>1200 kg</b> <small>sem peça de ligação montada</small>
<b>6 126 0228</b> 8 x Cartucho de ancoragem de ligação 4 x Parafuso de ancoragem (M16) 4 x Anilha DIN 9021 4 x Porca 1 x Ferramenta de colocação	<b>6 126 0229</b> 12 x Cartucho de ancoragem de ligação 6 x Parafuso de ancoragem (M16) 6 x Anilha DIN 9021 6 x Porca 1 x Ferramenta de colocação parafuso com cabeça cilíndrica M12				

### 3.2.2 Equipamento base de betão com reforço D=14mm (nova versão)

XSB 900M SB 900 - 1200 A = 400 mm	XSB 900M, 1600M SB 900 - 2000 A = 780 mm	XSB 900M, 2500M SB 900 - 2500 A = 1030 mm	XSB 2750 LX A = 1200 mm	XSB 2750 LX SB 2500 h = 2050 mm	XSB 900M, 2500M SB 900 - 2500 A = 2050 mm
 0720-0003	 0720-0004				
<b>Variante A</b> Instalação fixa Peso: <b>225 kg</b> <small>com peça de ligação montada</small>	<b>Variante A</b> Instalação fixa Peso: <b>505 kg</b> <small>com peça de ligação montada</small>	<b>Variante A</b> Instalação fixa Peso: <b>655 kg</b> <small>com peça de ligação montada</small>	<b>Variante A</b> Instalação fixa Peso: <b>970 kg</b> <small>com peça de ligação montada</small>	<b>Variante A</b> Instalação fixa Peso: <b>1470 kg</b> <small>com peça de ligação montada</small>	<b>Variante A</b> Instalação fixa Peso: <b>1235 kg</b> <small>com peça de ligação montada</small>
<b>Variante B</b> Instalação independente Peso: <b>195 kg</b> <small>sem peça de ligação montada</small>	<b>Variante B</b> Instalação independente Peso: <b>470 kg</b> <small>sem peça de ligação montada</small>	<b>Variante B</b> Instalação independente Peso: <b>620 kg</b> <small>sem peça de ligação montada</small>	-	-	<b>Variante B</b> Instalação independente Peso: <b>1200 kg</b> <small>sem peça de ligação montada</small>
<b>6 126 0324</b> 1 x Argamassa HIT-RE 500/SD/330/1 4 x Reforço D=14; C=220	<b>6 126 0311</b> 1 x Argamassa HIT-RE 500/SD/330/1 6 x Reforço D=14; C=220				

### 3.2.3 Equipamento base de aço com parafusos de ancoragem HIT-V-R M16x200 (nova versão)

<p><b>XSB 900 M</b>  <b>SB 900 a 1200</b>  <b>A = 380 mm</b></p>  <p style="text-align: right; font-size: small;">0720-0007</p>	<p><b>XSB 900 M; XSB 1600 M</b>  <b>SB 900 a 2000</b>  <b>A = 780 mm</b></p>  <p style="text-align: right; font-size: small;">0720-0008</p>	<p><b>XSB 900 M; XSB 2500 M</b>  <b>SB 900 a 2500</b>  <b>A = 1030 mm</b></p>  <p style="text-align: right; font-size: small;">0720-0009</p>
<p><b>Variante A</b>  Instalação fixa  <b>Peso: 53 kg</b>  <small>com peça de ligação montada</small></p>	<p><b>Variante A</b>  Instalação fixa  <b>Peso: 77 kg</b>  <small>com peça de ligação montada</small></p>	<p><b>Variante A</b>  Instalação fixa  <b>Peso: 86 kg</b>  <small>com peça de ligação montada</small></p>
<p><b>Variante B</b>  Instalação independente  <b>Peso: 23 kg</b>  <small>sem peça de ligação montada</small></p>	<p><b>Variante B</b>  Instalação independente  <b>Peso: 47 kg</b>  <small>sem peça de ligação montada</small></p>	<p><b>Variante B</b>  Instalação independente  <b>Peso: 56 kg</b>  <small>sem peça de ligação montada</small></p>
<p style="text-align: center;"><b>6 413 0030</b>  1 x Argamassa HIT-RE 500/SD/330/1  4 x Parafuso de ancoragem HIT-V-R M16x200  4 x Porca M16  4x Anilha DIN 125</p>		

Ferramentas recomendadas para perfurações: Martelo perfurador  $\varnothing$  18 mm / 250 mm comprimento

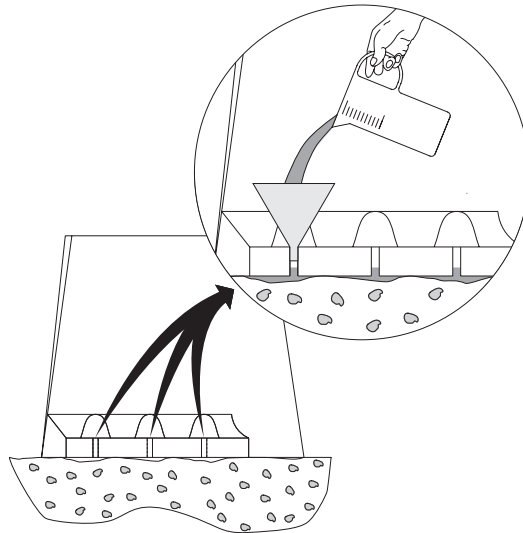


### 3.3 Fixação base de betão / base de aço

#### 3.3.1 Fixação base de betão com parafusos de ancoragem M16 (versão antiga)

**AB 2.** Verificar a firmeza da camada de betão inferior (mín. B25).

**AB 3.** Verificar se a superfície de apoio da base se encontra nivelada. Se necessário, deverá garantir-se, usando argamassa para compensação, um suporte sem folgas para os pés de apoio (no caso da base de betão, poderão encher-se alternativamente as folgas existentes com argamassa menos consistente, através dos furos de fixação), *ver Imagem 2*.



*Imagem 2: Base de betão - obter uma superfície plana*

**AB 4.** Furar, polir e soprar os furos de fixação. *Ver Imagem 3a,b*. Com o martelo perfurador correspondente, furar  $\varnothing 18$  mm - **pelos orifícios na base do betão** - até à **medida de profundidade "T" = 215 mm**, (*ver Imagem 4*). Soprar as perfurações até ficarem limpas.

**ATENÇÃO** *No caso da utilização de um perfurador com brocas de diamante, a parede da perfuração deverá ser polida com uma ferramenta adequada!*



Devem ser consideradas as instruções de segurança na embalagem ou nas instruções do fabricante das buchas químicas!

**AB 5.** Colocar 2 buchas químicas na perfuração limpa e seca (*ver Imagem 3c*).



Usar óculos de proteção!

**AB 6.** Introduzir o parafuso de ancoragem M 16 com a perfuradora de percussão (com o martelo ligado) até à base do orifício e até sair argamassa pela parte superior da perfuração da base (*ver Imagem 3d*). Desta forma, é garantido que a folga anelar (*ver Imagem 4/4*) seja completamente enchida.

**ATENÇÃO** *Tenha em atenção para que a folga anelar encha completamente, também no orifício de passagem da base de betão. (Ver Imagem 4). Soltar cuidadosamente a ferramenta de colocação! Os parafusos de ancoragem apenas deverão ser sobrecarregados depois de ter passado o tempo de endurecimento "t cure" (ver tabela seguinte). Não deverão ser utilizadas buchas químicas danificadas ou permeáveis. Ter em atenção o prazo de validade das buchas químicas!*

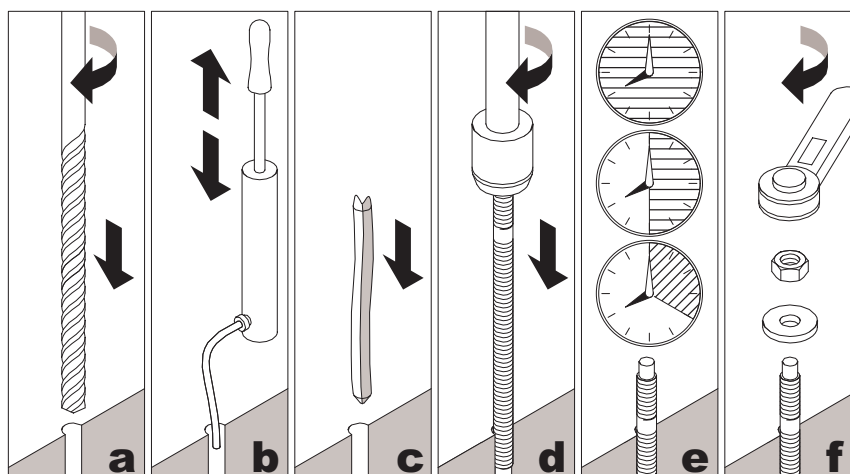


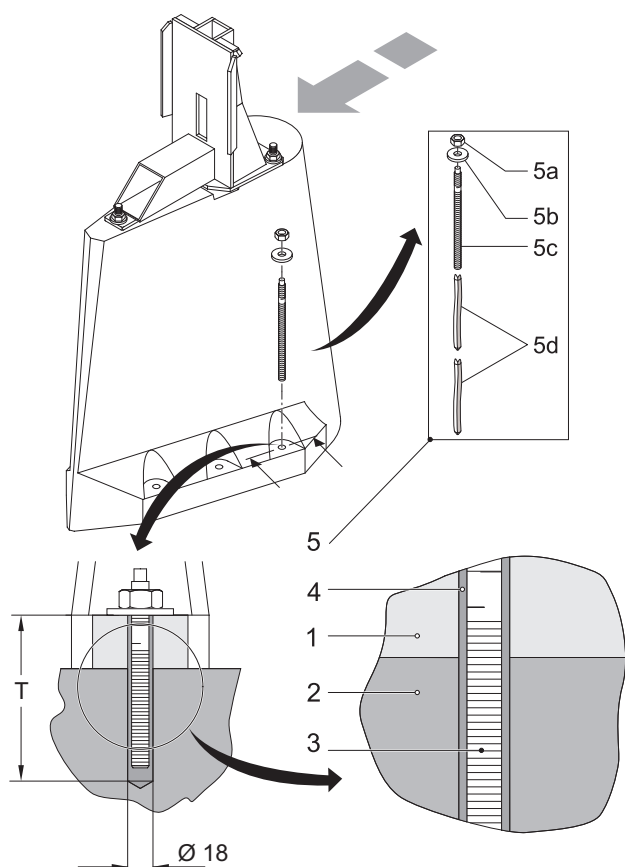
Imagem 3: Montagem da base com parafuso de ancoragem M 16

### ATENÇÃO

Deverá ter especial atenção às instruções de segurança e de processamento do fabricante dos sistemas de fixação utilizados!

Temperatura °F	Temperatura °C	Tempo de endurecimento (t cure)
32 ... 50°	0 ... 10°	1h
50 ... 68°	10 ... 20°	30'
68°	20°	20'

**AB 7.** Só após o tempo de endurecimento estipulado, ver Imagem 3e (t cure), é que se deve colocar e apertar as porcas (com anilhas), ver Imagem 3f. **Binário de aperto: M16 = 80 Nm.**



0720-0012

### Legenda

- 1 Base de betão
- 2 Base do reservatório
- 3 Parafuso de ancoragem
- 4 Folga anelar (completamente cheia com argamassa)
- 5 Sistema de fixação da base de betão
- 5a Porca auto-bloqueadora
- 5b Anilha grande
- 5c Parafuso de ancoragem M16
- 5d Bucha química (2 unidades por perfuração base de betão)

Imagem 4: Enchimento da folga anelar no parafuso de ancoragem M16

### 3.3.2 Fixação base de betão com reforço D=14, C=220 (nova versão)

- AB 8.** Verificar a firmeza da camada de betão inferior (mín. B25).
- AB 9.** Verificar se a superfície de apoio da base se encontra nivelada. Se necessário, deverá garantir-se, usando argamassa para compensação, um suporte sem folgas para os pés de apoio (no caso da base de betão, poderão encher-se alternativamente as folgas existentes com argamassa menos consistente, através dos furos de fixação), *ver Imagem 2*.
- AB 10.** Ajustar a profundidade de perfuração (*ver Imagem 5a*). Furar até à **medida de profundidade "T" = 215 mm**, (*ver Imagem 7*).
- AB 11.** Furar, polir e soprar os furos de fixação. (Ver Imagem 5b,c,d). Com o martelo perfurador correspondente, furar **Ø 18 mm - pelos orifícios na base do betão** - até à **medida de profundidade "T" = 215 mm**. Finalmente, retirar a água eventualmente restante do orifício de perfuração. Soprar as perfurações até ficarem limpas.



*Imagem 5a: Ajustar a profundidade de perfuração*



*Imagem 5b: Fazer furos de fixação*



*Imagem 5c: Soprar perfuração*



*Imagem 5d: Polir perfuração*

#### **ATENÇÃO**

***No caso da utilização de um perfurador com brocas de diamante, a parede da perfuração deverá ser polida com uma ferramenta adequada!***



Devem ser consideradas as instruções de segurança na embalagem ou nas instruções do fabricante das buchas químicas!

- AB 12.** Encher a perfuração limpa e seca com argamassa (HIT-RE 500/SD/330/1), (*ver Imagem 6a*), até ao canto inferior do orifício na base.



Usar óculos de proteção!

- AB 13.** Inserir o reforço até à base do orifício e até sair argamassa pela parte superior do orifício da base (*ver Imagem 6b/c*). Desta forma, é garantido que a folga anelar (*ver Imagem 7/4*) seja completamente enchida.



Imagem 6a: Encher com argamassa



Imagem 6b: Inserir reforço



Imagem 6c: Reforço

**ATENÇÃO**

Tenha em atenção para que a folga anelar encha completamente, também no orifício de passagem da base de betão. (Ver Imagem 7). Sobrecarregar o reforço só após ter passado o tempo de endurecimento "t work" (consultar a tabela seguinte). Ter em atenção o prazo de validade das buchas químicas!

**ATENÇÃO**

Deverá ter especial atenção às instruções de segurança e de processamento do fabricante dos sistemas de fixação utilizados!

Tempos de endurecimento "t cure" para pernos roscados: HIT-RE 500

°C	°F	t work	t cure
-5...-1	23...31	0...4h	≥ 72h
0...9	32...49	0...3h	≥ 50h
10...19	50...67	0...2h	≥ 24h
20...29	68...85	0...20'	≥ 12h
30...39	86...103	0...12'	≥ 8h
40	104	0...12'	≥ 4h

**AB 14.**

A base só pode ser sobrecarregada após ter passado o tempo estipulado de endurecimento (t cure).

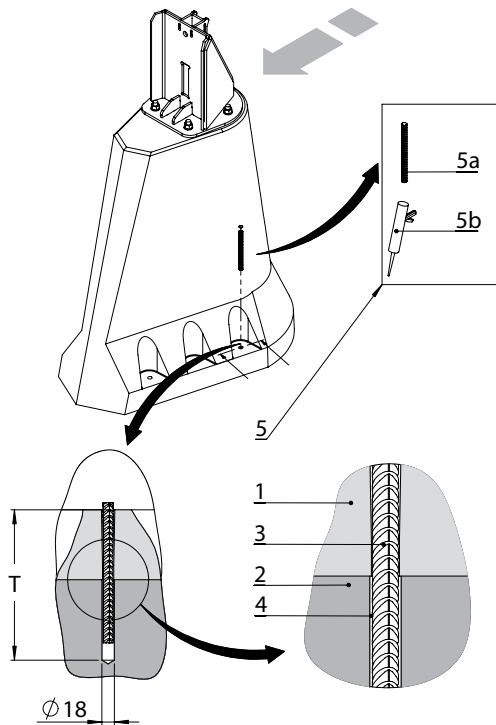


Imagem 7: Enchimento da folga anelar no reforço D=14

0751-0012

**Legenda**

- 1 Base de betão
- 2 Base do reservatório
- 3 Reforço D=14
- 4 Folga anelar
- 5 Sistema de fixação reforço D=14
- 5a Reforço D=14; C=220
- 5b Argamassa HIT-RE 500/SD/330/1 (330ml)

### 3.3.3 Fixação da base de aço

A montagem da base de aço é praticamente igual. Em termos de montagem, são utilizados parafusos de ancoragem mais curtos na fixação da base de aço e apenas uma bucha química. A profundidade das perfurações Ø 18 mm para os parafusos de ancoragem mais curtos é de 135 mm.

**ATENÇÃO** Use roupa de proteção de acordo com as condições de segurança (Hilti - tenha em conta as instruções de utilização)!

**ATENÇÃO** Verifique se a superfície de apoio da base de aço se encontra nivelada!

**ATENÇÃO** A perfuração e o enchimento dos orifícios de perfuração com argamassa química devem ser realizados com brevidade.

- AB 15.** Marcar os orifícios de perfuração (ver Imagem 8a). Fixar o martelo perfurador. Ajustar a profundidade de perfuração exatamente ao batente (ver Imagem 8b).  
Para **M16: perfurador Ø 18 mm / t = profundidade da rosca (perno roscado)+ espessura do material da base de aço**. Levantar a base de aço ou também pode ser perfurado através do furos de fixação.
- AB 16.** Limpar as perfurações, soprar 4 x com **bomba de ar** (ver Imagem 8c), de acordo com as instruções de utilização Hilti ou soprar através de ar comprimido. Limpar 4 x as perfurações com **escova redonda de aço** (ver Imagem 8d), de acordo com as instruções de utilização Hilti.
- AB 17.** Soprar uma segunda vez as perfurações 4 x com a bomba de ar, de acordo com as instruções de utilização Hilti, ou soprar através de ar comprimido.



Imagem 8a: Marcar os orifícios de perfuração



Imagem 8b: Ajustar a profundidade de perfuração



Imagem 8c: Soprar o orifício de perfuração



Imagem 8d: Limpar o orifício de perfuração

- AB 18.** Preparar e montar a pistola de cola de acordo com as instruções de utilização Hilti.
- AB 19.** Os três primeiros jatos da pistola de cola servem para misturar ambos os componentes de cola e não podem ser utilizados. A relação de mistura é ideal, quando a cola apresentar a cor rosa.
- AB 20.** Introduza a ponta da pistola de argamassa até ao fundo da perfuração e encha a perfuração com a argamassa química, apertando a pistola de argamassa (ver Imagem 9a).
- AB 21.** Encher a perfuração até aprox. 5 mm do canto superior da base de aço com cola.
- AB 22.** Introduza o perno roscado rodando ligeiramente (para distribuir a cola pela perfuração) na perfuração até ao batente (ver Imagem 9b). Deste modo, é atingida a posição final!
- AB 23.** Remover a argamassa excedente





Imagem 9a: Encher com argamassa química



Imagem 9b: Introduzir perno



Imagem 9c: Posicionar a anilha



Imagem 9d: Apertar a porca

**ATENÇÃO** *Tenha em conta o tempo de tratamento (t work) da argamassa química, aprox. 20 minutos.*

Tenha em conta o tempo de endurecimento **t cure** de acordo com a tabela!

**ATENÇÃO** *Deixe endurecer os pernos rosca colocados de acordo com o tempo de endurecimento estipulado "t cure". Os pernos rosca não devem ser movidos e/ou sobrecarregados antes do fim deste tempo de endurecimento!*

Tempos de endurecimento "t cure" para pernos rosca: HIT-RE 500

°C	°F	t work	t cure
-5...-1	23...31	0...4h	≥ 72h
0...9	32...49	0...3h	≥ 50h
10...19	50...67	0...2h	≥ 24h
20...29	68...85	0...20'	≥ 12h
30...39	86...103	0...12'	≥ 8h
40	104	0...12'	≥ 4h

Se necessário, posicione a base de aço sobre o perno rosca colocado e endurecido e insira-a com cuidado.

**ATENÇÃO** *Não danifique a rosca!*

**AB 24.** Colocar a anilha sobre o perno rosca (ver Imagem 9c).

**AB 25.** Aperte a porca sextavada com o **binário de aperto estipulado**. Para tal, utilize uma **chave de binário** (ver Imagem 9d).

**Binário de aperto:** M16 = ≤ 80 Nm

**AB 26.** Instalação pronta do sistema de fixação da base de aço.

Remova o cartucho da pistola de cola e deixe-o secar. Após a secagem do cartucho, o mesmo pode ser eliminado (tenha em atenção as instruções de utilização Hilti).

Desparafuse a ponta da pistola de cola e limpe-a de acordo com as instruções de utilização Hilti.

## 4 Colocação e montagem do tubo condutor

### 4.1 Comprimento do tubo condutor

Só válido para a variante A. "Instalação fixa"

**A 27.** Cortar o tubo condutor em comprimento e retirar a rebarba. Para tal, determinar primeiro a **medida de referência L** (ver Imagens 10 e 11).

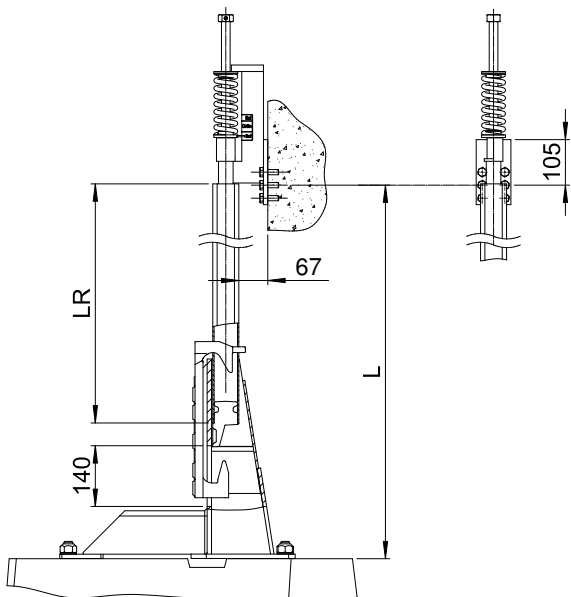


Imagem 10: Determinação do comprimento do tubo condutor  $L_R$  versão  $L + M$

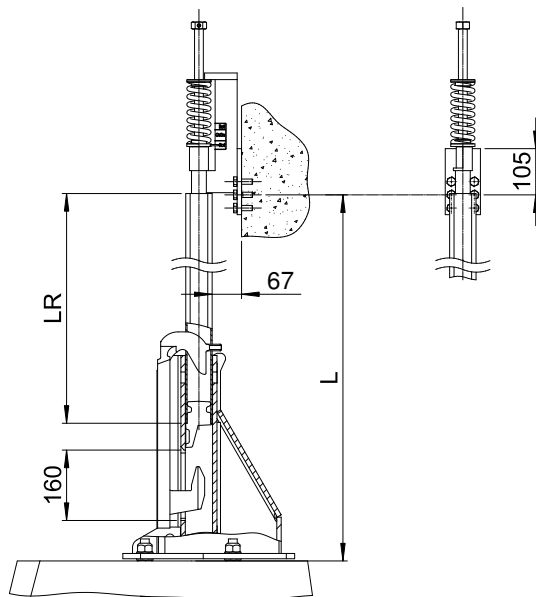


Imagem 11: Determinação do comprimento do tubo condutor  $L_R$  versão LX

O comprimento do tubo condutor  $L_R$  resulta da medida L (suporte da peça de ligação até ao eixo central das perfurações centrais no suporte do tubo condutor) menos 310 mm.

$$[L_R = L - 310 \text{ mm}]$$

Exemplo: medida L apurada = 4310 mm.

$$L_R = 4310 \text{ mm} - 310 \text{ mm} = 4000 \text{ mm}$$

Comprimento do tubo condutor = 4000 mm

**A 28.** A extremidade do tubo condutor deveria estar soldada ao calço do tubo condutor, ver Imagem (12/4a). Os cordões de solda devem ser limpos de seguida.

## 4.2 Fixação do tubo condutor para suporte

0751-0016

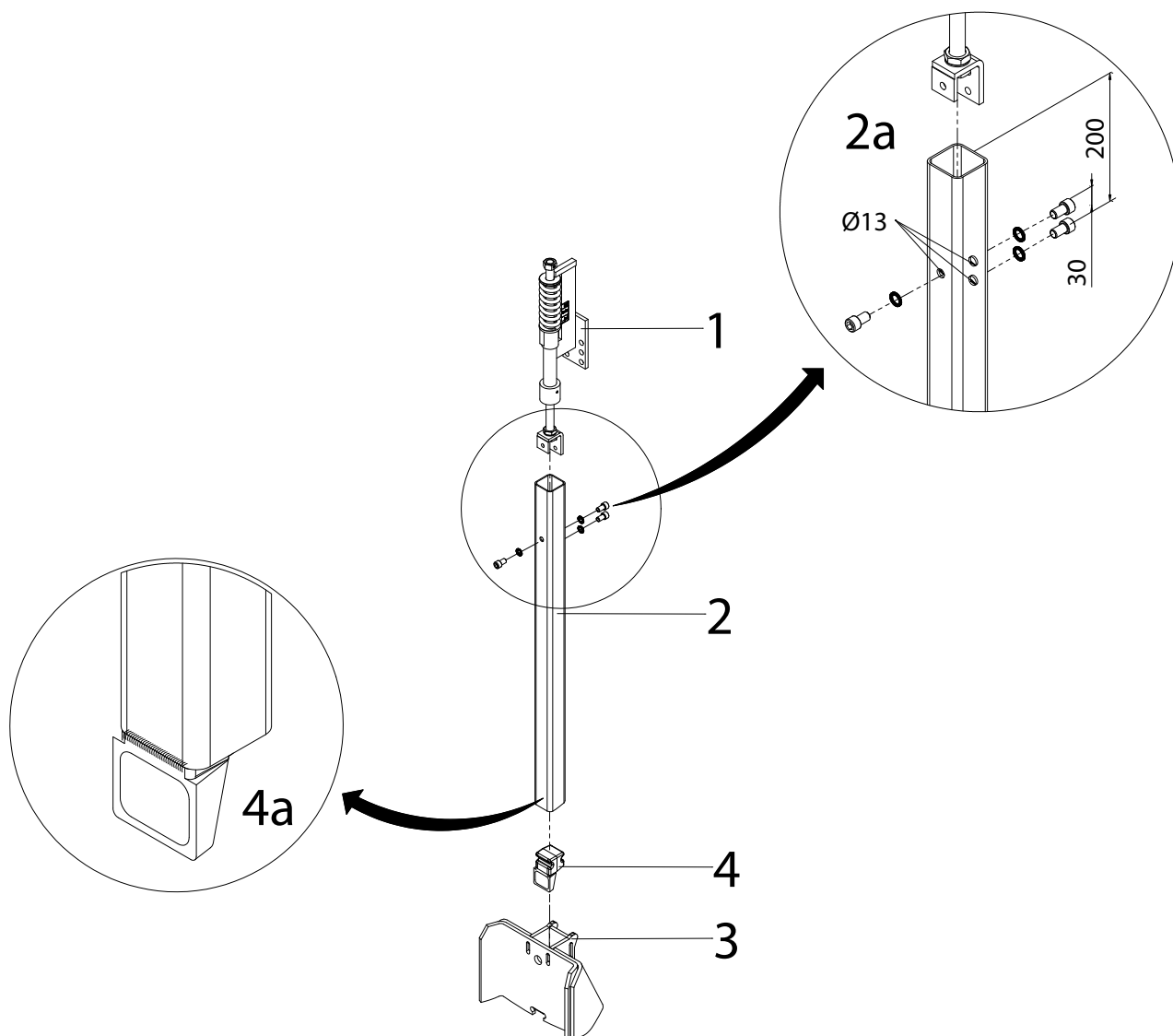


Imagem 12: Fixação do tubo condutor

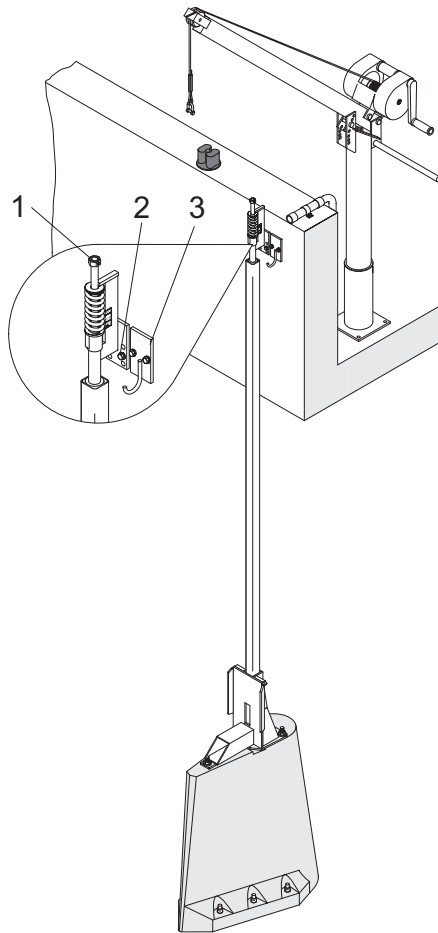
### Legenda

- |   |                          |   |                        |
|---|--------------------------|---|------------------------|
| 1 | Suporte do tubo condutor | 3 | Peça de ligação        |
| 2 | Tubo condutor            | 4 | Calço do tubo condutor |

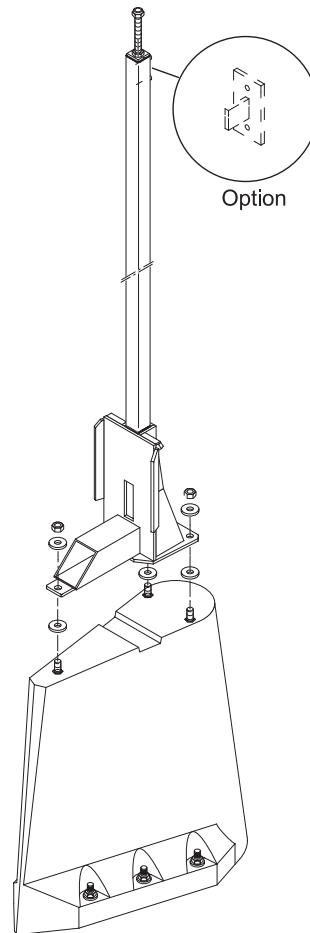
- A 29.** Furar os três orifícios de passagem ( $\varnothing$  13 mm) para o suporte do tubo no tubo condutor, de acordo com as dimensões na Imagem (12/2a).
- A 30.** Aparafusar o suporte do tubo condutor no mesmo (com anilhas de segurança). **Binário de aperto: M12 = 56 Nm.**



- A 31.** Rodar o parafuso do suporte do tubo para a esquerda até ao batente (posição superior do tubo condutor). Ver *Imagem (13/1)*. O pino de indicação da mola encontra-se assim dentro da marcação vermelha inferior do suporte do tubo (a indicação para a pré-tensão da mola encontra-se na posição "desbloqueado")! O comprimento do tubo condutor está correto, se for medido um comprimento de aprox. 140 na versão L + M ou de 160 mm na versão LX, (com calço do tubo condutor inserido) na posição "desbloqueado" (ver *Imagens 10 e 11*).



0720-0015



0720-0016

*Imagem 13: Suporte do tubo/gancho do cabo*

*Imagem 14: Aparafusamento do sistema de acoplamento*

- A 32.** Fazer furos de fixação para o suporte do tubo (13/2) e o gancho do cabo (13/3) – pode ser adquirido como acessório - na margem do reservatório.
- A 33.** Baixar o tubo condutor no reservatório, utilizando um dispositivo de elevação e introduzi-lo na peça de ligação.
- A 34.** Aparafusar o suporte do tubo na margem do reservatório com anilhas de segurança ou porcas auto-bloqueadoras. (Se a fixação for feita em betão, deverão usar-se ancoragens de ligação adequadas).
- A 35.** Fixar ganchos do cabo (se ainda não estiverem soldados ao suporte do tubo).
- A 36.** De preferência, utilizar os dois pontos de fixação.

**SÓ VÁLIDO para variante "B" (instalação independente):**

- B 37.** A peça de ligação deverá ser aparafusada, *de acordo com a Imagem 14*, ao tubo condutor fixado na base de betão. **Binário de aperto: M20 = 267 Nm.**

