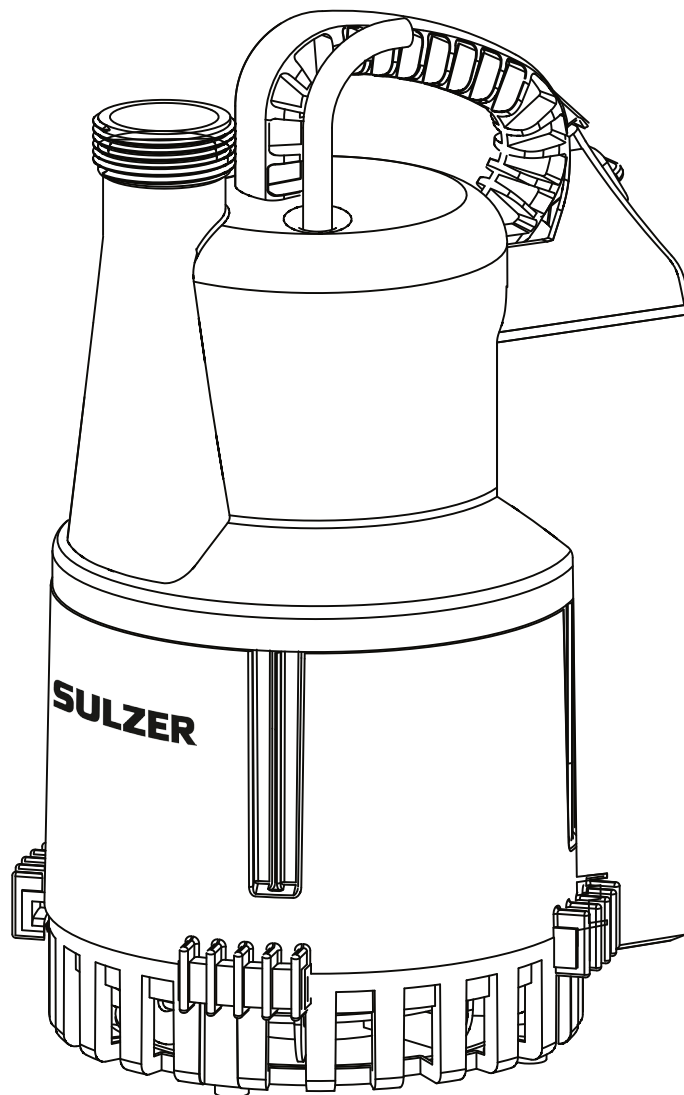


## Drænpumpe til gråt spildevand type ABS Robusta 200 og 300



1081-02

15970230DA (10/2015)



## Vejledning i installation og betjening

## Drænpumpe til gråt spildevand type ABS Robusta

200 300

### Symboler og meddelelser, der bruges i denne brochure:



**Manglende overholdelse kan medføre personskade.**



**Tilstedeværelse af farlig spænding.**

### **BEMÆRK: Vigtig oplysninger, man særligt skal være opmærksom på.**

Symboler, der er anbragt på selve enheden skal læses særligt opmærksomt og skal bevares i en tilstand, så de kan læses, f.eks. pil med angivelse af omdrejningsretning og typeskilt.

### **Sikkerhed**

(Udtræk fra VDMA-standarden 24292)\*

Denne enhed kan bruges af børn fra 8 år og opefter samt personer med nedsatte fysiske, sensoriske eller mentale evner eller manglende erfaring og viden, når disse er under opsyn eller får vejledning i sikker brug af enheden og forstår de involverede faremomenter. Børn må ikke lege med produktet. Rengøring og brugervedligeholdelse må ikke udføres af børn uden opsyn.



**For at undgå personskade, når pumpen er i gang, må der ikke røres ved beskyttelsesskærmen til pumpehjulet, og fingrene må ikke placeres i nærheden af sugehullet, hvis sugeringen er taget af.**

Disse betjeningsanvisninger indeholder grundlæggende oplysninger om montering, drift og vedligeholdelse og skal følges grundigt. Af samme årsag er det vigtigt, at både de installations- og de drifts- og vedligeholdelsesansvarlige læser betjeningsvejledningen grundigt igennem før installation og idrifttagning. Betjeningsvejledningen bør altid opbevares i nærheden af enheden. Udover at overholde de generelle sikkerhedsbestemmelser, der er anført under disse overskrifter, er det også af største vigtighed, at de særlige sikkerhedsanvisninger, der gives under andre overskrifter, overholdes.

De sikkerhedsanvisninger, der er anført i denne betjeningsvejledning, de eksisterende nationale

bestemmelser om sikkerhed samt alle interne drifts- og sikkerhedsbestemmelser, som har gyldighed inden for brugerens eget område, skal følges.

De generelle og specifikke retningslinjer for tilstand og sikkerhed er beskrevet i brochuren med "Sikkerhedsinstrukser for Sulzer-produkter type ABS". Hvis noget er uklart, eller der skulle opstå spørgsmål vedrørende sikkerheden, bør du kontakte producenten Sulzer.

### **Farer, som kan opstå, hvis sikkerhedsanvisningerne ikke følges.**

Det kan være farligt for personale og føre til beskadigelser af miljøet eller af udstyret, hvis man ikke følger disse sikkerhedsanvisninger. Hvis man ikke følger disse anvisninger, kan brugerens erstatningskrav og fortrydelsesret bortfalde.

Hvis man ikke følger disse anvisninger, kan det for eksempel medføre følgende:

- Svigt af vigtige funktioner ved enheden/ installationen
- Fare for personalet på grund af elektriske, mekaniske eller kemiske påvirkninger
- Fare for miljøet på grund af lækning af farlige substanser

**BEMÆRK: Udfør arbejdet på en forsvarlig måde.**

### **Sikkerhedsbestemmelser for ejeren/ operatøren**

Alle risici, der er forbundet med elektricitet skal undgås (kontakt din lokale strømleverandør, hvis du vil vide mere om disse bestemmelser).

### **Sikkerhedsanvisninger vedrørende vedligeholdelse, eftersyn og installationsarbejde.**

Brugeren af enheden bør sørge for, at alt arbejde vedrørende vedligeholdelse, eftersyn og installation altid udføres af autoriseret og kvalificeret personale. Brugeren skal også sørge for, at det personale, der skal betjene maskinen, har læst betjeningsvejledningen grundigt igennem. I princippet bør alt arbejde på enheden kun udføres, når den ikke er i bevægelse. Pumper eller enheder, der bruges til pumpning af væsker, som kan være sundhedsskadelige, skal dekontamineres. Når arbejdet er udført, skal alle sikkerheds- og beskyttelsesanordninger genmonteres, og det skal kontrolleres, om de fungerer korrekt. Før arbejdet genoptages, skal det punkt, der er anført under afsnittet Idriftsættelse, udføres.

## Ensidig ændring af og fremstilling af reservedele

Modifikationer af eller ændringer på enheden/ installationen bør kun foretages i samråd med producenten. Det er vigtigt for overholdelsen af sikkerhedskravene, at der anvendes originale reservedele og tilbehørsdele godkendt af producenten. Brugen af andre dele kan medføre, at eventuelle krav, der vedrører garanti eller kompensation, bortfalder.

## Uafprøvet brug

Enhedens driftssikkerhed kan kun garanteres, hvis enheden benyttes i overensstemmelse med drifts- og sikkerhedsinstruktionerne. De grænseværdier, der er angivet i dataarket, må under ingen omstændigheder overskrides.

Denne installations- og betjeningsvejledning tilsidesætter eller erstatter ikke de følgende almindeligt gældende bestemmelser og standarder.

\*VDMA=Verband Deutscher Maschinen- und Anlagebau e.V. (Foreningen af tyske maskinproducenter).



**Brugte enheder kan returneres til Sulzer eller genanvendes i overensstemmelse med de lokale bestemmelser.**

## Transport

Enheden må ikke tabes eller kastes under transport.



**Enheden må aldrig hives op eller sænkes ved hjælp af strømkablet.**

Enheden er udstyret med et håndtag til transport. Hvis der er behov for det, kan pumpen hænges op ved at fastgøre et reb eller en kæde til håndtaget.

## Anvendelse

De dykkede spildevandspumper i Robusta-serien er pålidelige produkter af høj kvalitet, som er udviklet til følgende anvendelsesområder:

- Pumpning af rent vand.
- Pumpning af regnvand.
- Pumpning af spildevand med et indhold af faste stoffer på maksimalt 0,5 %.



**Pumpen må ikke anvendes i eksplosive eller brændbare omgivelser eller til pumpning af brændbare væsker.**



**Dette produkt er kun egnet til at bortskaffe rent og snavset vand med en medietemperatur på 40 °C, i kort tid indtil maks. 60 °C.**

**Hvis anlægget tilføres medie fra maskiner f.eks. vaskemaskiner, kan den maks. medietemperatur overskrides, hvis det pågældende produkt ikke er udstyret med en ludafkøling, eller denne ikke er tændt f.eks. af energisparetekniske grunde osv. Dette kan ødelægge pumpen eller pumpeystemet. I så fald frasiger Sulzer sig ethvert ansvar og accepterer ingen reklamationer.**

**Informér dig evt. hos producenten, der er ansvarlig for tilslutningen af produktet/produkterne (f.eks. vaskemaskiner, hvordan du kan tænde for ludafkølingen). Vores anlæg er testet iht. EN 12050 LGA og lever op til de almindelige standarder. Vær også opmærksom på, at den maks. tilførselstemperatur ind i den offentlige kanal er 35 °C, og at du skal sørge for en tilsvarende afkøling af mediet.**

**BEMÆRK: Som andre elektriske apparater kan dette produkt også svigte pga. fejlbetjening, manglende lysnetspænding eller tekniske fejl. Et sådant svigt kan under visse omstændigheder bevirke, at der løber medium eller vand ud af produktet. Hvis der kan opstå skader som følge af den konkrete brug, skal der træffes foranstaltninger til at undgå, at sådanne skader vitterligt opstår. Alt efter de givne omstændigheder kan et især komme i betragtning at bruge et lysnet-uafhængigt alarmsystem, anvende en nødgenerator samt tilvejebringe et ekstra og på tilsvarende måde forbundet anlæg.**

Disse pumper må ikke anvendes til pumpning af:

- Fækallier.
- Aggressive væsker som syre, lud (kaustisk soda) eller salte.
- Brændbare væsker som benzin, olie eller fenol.
- Almindeligt affald og affald fra landbruget.
- Faste stoffer som aske, affald, glas, sand, fiberholdige materialer, pap, papirservietter, tekstiler, bleer, køkkenaffald, kaffegrums, kværnet affald.
- Flydende stoffer, der kan hærde, som bitumen, cement, kalk, kalkmælk (hvidtekalk), mørtel,

Drænpumpe til gråt spildevand type ABS Robusta 200 og 300

kartoffelstivelse, fedt (madolie og fedt), syntetisk harpiks, syntetisk harpiksemulsion, tjære, malingrester.

- Rengøringsmidler, desinfektionsmidler.
- Slibende materialer.

Pumperne overholder EU's maskindirektiv. Se type plader.

**BEMÆRK: Udstrømning af smøremidler kan forårsage forurening af det væske, der pumpes.**

### Type plader

Vi anbefaler, at du gemmer dataene fra standardnavneskiltene på pumpen i den tilhørende formular herunder og holder den opdateret som en referencekilde ved bestilling af reservedele, gentagne ordrer og almindelige forespørgsler.

Angiv altid pumpetyper, varenummeret og serienummeret ved enhver kommunikation.

<b>SULZER</b>		CE	xx/xxxx	IP68				
Typ								
Nr	SN							
U <sub>N</sub>	V	Ph	I <sub>N</sub>	A	Hz	P1:	kW	
Q <sub>max</sub>	m <sup>3</sup> /h	H <sub>max</sub>	m	n	1/min			
Insul. Cl.B							▽	m
Sulzer Pump Solutions Ireland Ltd. Wexford, Ireland www.sulzer.com								
<small>Made in Ireland</small>								

1082-03

### Liste

Typ	Pumpetype	
Nr.	Enhedsnummer.	
SN	Serienummer.	
xx/xxxx	Produktionsdato (uge/år)	
U <sub>N</sub>	Produktionsdato (uge/år)	V
Ph	Antal faser	
I <sub>N</sub>	Mærkestrøm	A
Hz	Frekvens	Hz
P1	Optaget effekt	kW
Q <sub>max</sub>	Maks. gennemstrømning	m <sup>3</sup> /h
H <sub>max</sub>	Maks. løftehøjde	m
n	Hastighed	r/min
Insul. Cl.	Isoleringsklasse	
IP	Kapslingsklasse	
▽	Maks. nedsænkingsdybde	m

### Ydeevne

Maks. trykhøjde i alt: Robusta 200 = 6.3 m  
Robusta 300 = 8.6 m

### Idriftsættelse

Producenten garanterer, at en ny pumpe ikke udsender luftbåren støj, der overstiger 70 dB(A) under normal drift, når den er helt eller delvist dykket.

Før du tager pumpen/pumpestationen i brug, skal du undersøge den og udføre et funktionstjek. Man skal især være opmærksom på følgende:

- Er strømkablet og stikket beskadiget?
- Overholder den elektriske forbindelse lovbestemmelserne?
- Er motoroverbelastningen indstillet korrekt?
- Fungerer niveaustyringssystemet korrekt?
- Er tænd- og sluk-niveauerne indstillet korrekt?



Pumpen må ikke køre, hvis den er delvist afmonteret.



I alle installationer skal strømforsyningen til Robusta-pumpen være via en reststrømsenhed (f.eks. RCD, ELCB, RCBO osv.) med en nominel restdriftsstrøm på højst 30 mA. Ved installationer, der ikke har en fast reststrømsenhed, skal pumpen tilsluttes strømforsyningen gennem en bærbar udgave af enheden.



Ved dykpumper af klasse I (EN 60335), såsom Robusta-serien, er alle tilgængelige metaldele tilsluttet jordledning. Før drift skal en kvalificeret person kontrollere, at jordledningen er tilsluttet korrekt.



Robusta-pumper må ikke anvendes på steder, hvor en person kan blive nedsænket i eller komme i kontakt med den væske, der pumpes, enten bevist eller ubevist, f.eks. swimmingpools, havedamme, springvand eller områder, der står under vand.



Pumper til brug i swimmingpools, hvor der er mennesker til stede, må kun bruge pumper af klasse III (EN 60335) med en spænding på højst 12 V.

**BEMÆRK Egnede jordafledningsbeskyttelsesordninger kan fås hos elektrikere. Kontakt en elektriker.**

### Service og vedligeholdelse



Før der påbegyndes noget arbejde, skal du kontrollere, at pumpen er isoleret fra strømforsyningen og ikke kan aktiveres.



For at undgå fare skal et evt. beskadiget strømforsyningskabel udskiftes af fabrikanten eller på dennes serviceværksted eller af en tilsvarende kvalificeret person.

Jævnlig kontrol og forebyggende vedligeholdelse sikrer en mere pålidelig drift. Pumpen skal kontrolleres for hver seks måneder, men oftere, hvis driftsbetingelserne er vanskelige.

Hvis der opstår en fejl, må du imidlertid ikke forsøge at improvisere. Du skal i stedet kontakte det lokale Sulzer-servicecenter. Dette gælder især, hvis enheden konstant kobles fra af de termiske sensorer i temperaturkontrollsystemet på grund af overbelastning i kontrolpanelet.

Kontakt et autoriseret Sulzer-værksted eller den lokale Sulzer-forhandler for at få et komplet eftersyn af pumpen.

Hvis pumpen tages ud af drift for at forhindre aflejring af jord eller andre materialer, skal den rengøres ved at pumpe rent vand.

Hvis der findes blade eller fibrøst stof i det medium, der pumpes, anbefaler vi, at indløbsfiltret rengøres fra tid til anden.

Drej indløbsfilteret med uret for at fjerne det og mod uret for at låse det på plads igen.

#### TS-version:

- Fjern svømmerhuset fra pumpen ved at trykke ind på det i siderne i nederste ende og trække det ud af motorhuset.
- Fjern svømmeren fra svømmerhuset.
- Rengør alle delene.
- Genindsæt svømmeren og svømmerhuset.
- Når du trykker på svømmerhuset, er det nødvendigt, at omskifteren "HAND AUTOMATIC" er i den laveste position.
- Tryk omskifteren opad, og kontrollér, at pumpen er i indstillingen "HAND".

#### KS-version:

- Ren svømmert.

## Elektriske tilslutninger

Pumpen skal sluttes til terminaler eller startudstyr, der er installeret på et niveau, hvor pumpen ikke kan oversvømmes.

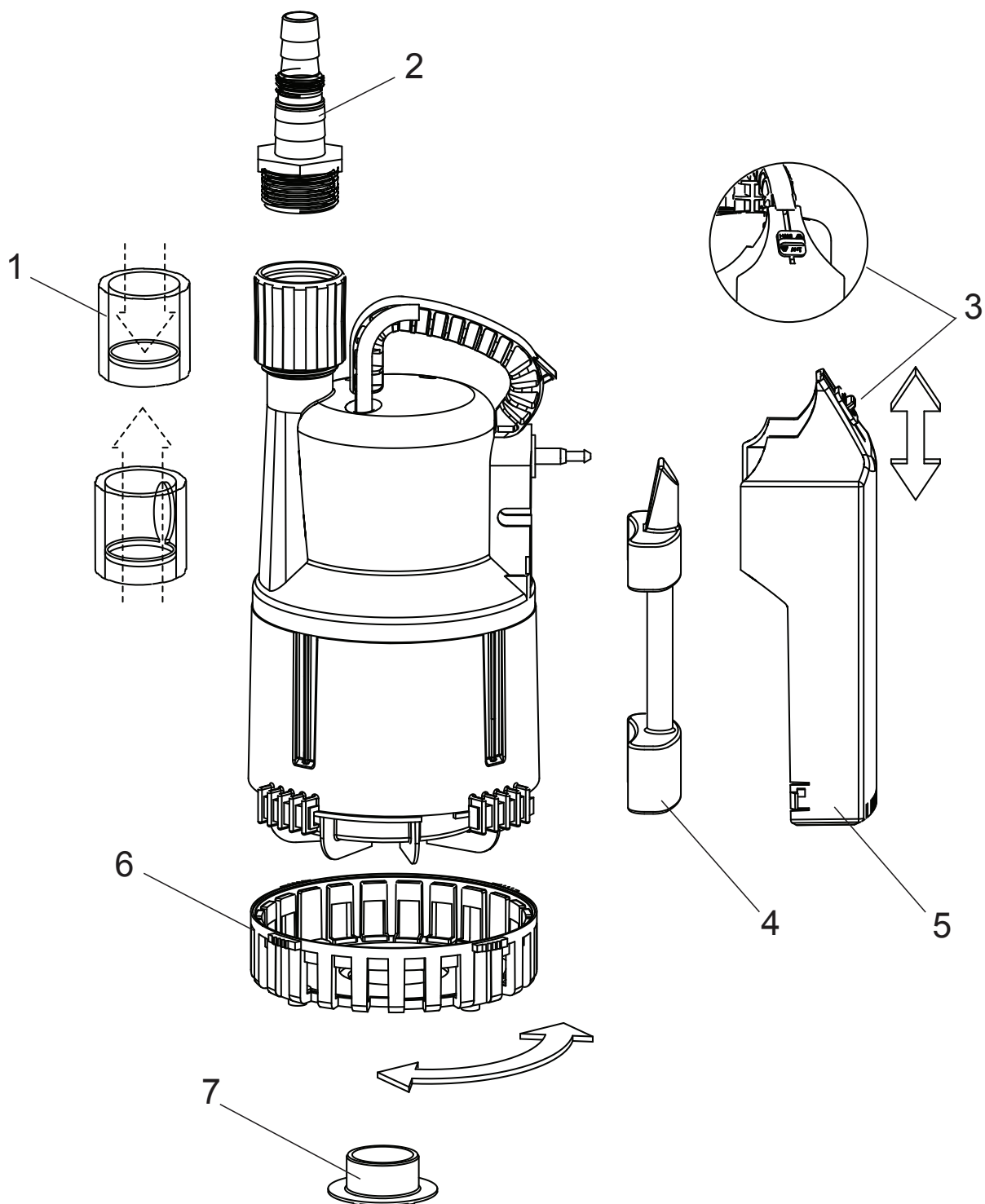


**Al elektrisk udstyr skal til enhver tid være jordforbundet. Det gælder både for pumper og overvågningsudstyr.**



**Den elektriske installation skal være i overensstemmelse med de nationale og lokale bestemmelser.**

Kontrollér, at netspændingen, frekvensen, startudstyret og startmetoden er i overensstemmelse med specifikationerne på motortypeskiltet. Enheden skal være udstyret med en tilstrækkelig dimensioneret træg sikring (i overensstemmelse med den nomerede spænding for pumpen). Vi anbefaler at gøre brug af et overbelastningsrelæ. Den elektriske installation skal efterses af en elektriker.

**Robusta-enhed**

1. Kontraventil

2. Udløbsrørstilslutning

3. HAND AUTO-omskifter

4. Niveauekontrolsvømmer


5. Svømmerhuset

6. Indløbsfilter

7. Sugering (se monteringsinstruktioner på side 7).

## Sugering

Når den er monteret i indløbet på pumpen er det muligt, at pumpe ned til 3 mm (manuel drift kun).

 For at undgå personskade eller beskadigelse af pumpen skal den frakobles strømforsyningen inden aftagning eller montering af sugeringen.

