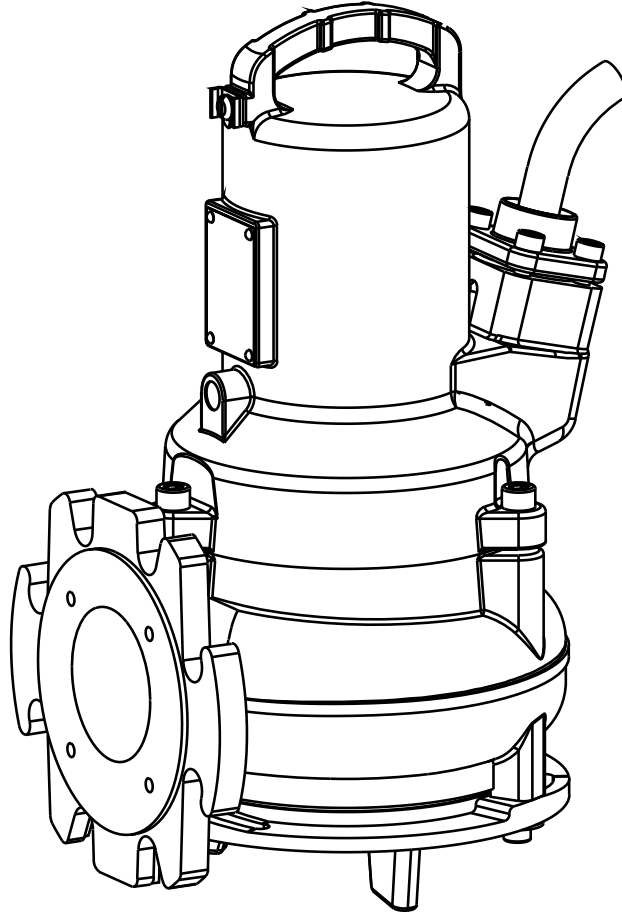

Dalgıç Atıksu Pompası tip ABS AS 0530 - 0841

1006-00



Dalgıç Atıksu Pompası tip ABS AS:

0530	0631	0830	0840
0630	0641	0831	0841

İçindekiler

1	Uygulama alanları	3
1.1	Onaylar.....	3
1.2	Patlamaya dayanıklılık Onayı.....	3
2	Güvenlik	3
2.1	Patlama bölgelerinde patlamaya dayanıklı pompaların kullanımı ile ilgili özel yorumlar	3
2.2	S tipi, patlamaya karşı dayanıklı motorlar için özel koşullar.	3
3	Teknik veri	4
3.1	İsim plakası	4
4	Nakliye	5
5	Kurulum ve Montaj	5
5.1	Deşarj hattı.....	5
5.2	Montaj örneği, beton kuyu.....	5
5.3	Elektrik Bağlantısı	6
5.3.1	Kablo Şemaları.....	7
5.4	Dönüş yönü kontrolü	8
5.4.1	Dönüş yönü değiştirme	8
6	Devreye alma	9
7	Bakım ve servis	9
7.1	Genel bakım ipuçları	10
7.2	EN 12056 uygun şekilde Kaldırma İstasyonlarının bakımları ile ilgili yorum.....	10
7.3	Yağ doldurma ve yap değiştirme.....	11
7.4	Temizleme.....	11
7.5	Kıvrım havalandırması	11

1 Uygulama alanları

Sulzer'nin AS sarisi dalgıç atık pompaları ticari ve endüstriyel atıkların ekonomik ve güvenilir şekilde pompalanması için dizayn edilmiştir, kuru veya ıslak monte edilebilir.

Aşağıdaki sıvıların pompalanması için uygundur:

- temiz ve atık su, katı ve lifli malzemeler içeren atıklar
- dışkılar

AS serisi modern kanalizasyon sistemleri için uygundur.

DİKKAT: *Pompalanan ortamın izin verilen maksimum sıcaklığı 40 °C'dir.*

1.1 Onaylar

AS sersinin elektriksel güvenliği CSA ve CSA(U) onaylıdır.

1.2 Patlamaya dayanıklılık Onayı

AS serisi için patlamaya dayanıklı motorlar, FM Sınıf 1 Böl. 1 Gruplar C ve D (60 Hz, US), ve ATEX 2014/34/EU [II 2G Ex db IIB T4 Gb] (50 Hz) sistemine göre onaylıdır..

2 Güvenlik

Genel ve spesifik sağlık ve güvenlik ipuçları ayrı bir kitapçık olan "Sulzer Ürünleri ABS Modeli Güvenlik Talimatları" detaylı olarak açıklanmıştır. Herhangi bir konu açık değilse veya güvenlik ile ilgili olarak netleştirmek istediğiniz şeyler varsa üretici olan Sulzer ile temasa geçin.

Bu ünite, gözetim altında tutuldukları veya cihazın güvenli kullanımıyla ilgili bilgi aldıkları ve ilgili tehlikeleri anladıkları takdirde, 8 yaş ve üstü çocuklar ve zayıf fiziksel, duyuusal veya akılsal yeterlilikleri bulunan veya deneyimi ve bilgisi az kişiler tarafından kullanılabilir. Çocuklar cihazla oynamamalıdır. Temizlik ve kullanıcı bakımı gözetim altında olmadan çocuklar tarafından yapılmamalıdır.

2.1 Patlama bölgelerinde patlamaya dayanıklı pompaların kullanımı ile ilgili özel yorumlar

1. Patlamaya dayanıklı dalgıç pompalar sadece termal algılama sistemi bağlı iken çalıştırılabilir.
2. Şamandıralı anahtarlar ve sızdırmazlık izleme (DI), IEC 60079-11 standardına uygun, Koruma Tipi EX (i) kendiliğinden emniyetli bir elektrik devreye bağlanmış olmalıdır.
3. Patlamaya dayanıklı dalgıç motorların dağıtılması ve onarımı sadece onaylanmış personel tarafından özel olarak onaylanmış atölyelerde yapılabilir.

2.2 S tipi, patlamaya kartı dayanıklı motorlar için özel koşullar.

1. Entegre besleme kablosunun mekanik hasara kartı gerektiği gibi korunması ve uygun bir sonlandırma tesisinde sonlandırılması gerekir.
2. 50/60 Hz sinüzoidal malzemelerle kullanılmak üzere değerlendirilmiş olan pompa motorlarının sıcaklık koruma cihazlarının, stator 130 °C'ye ulaştığında makine izole olacak şekilde bağlanması gerekir.
3. Değişken frekans veya sinüzoidal olmayan malzemelerle kullanılmak üzere değerlendirilmiş olan pompa motorlarının sıcaklık koruma cihazlarının, stator T4 olarak sınıflandırılmış makineler için 100 °C'ye veya T3 olarak sınıflandırılmış makineler için 160 °C'ye ulaştığında makine izole olacak şekilde bağlanması gerekir.
4. Bu motor üniteleri, kullanıcı hizmet veya onarımına yönelik değildir ve patlamaya kartı koruma özelliklerini etkileyebilecek tüm işlemlerin üreticiye danışılması gerekir. Alev dayanıklı bağlantı yerleri üzerindeki onarımlar yalnızca imalatçının tasarım özelliklerine uygun olarak gerçekleştirilmelidir.

3 Teknik veri

Ayrıntılı teknik bilgiler, www.sulzer.com > Products > Pumps > Submersible Pumps adresinden indirebileceğiniz AS 0530 - 0841 sayılı tip ABS dalgıç atıksu pompası teknik veri sayfasında mevcuttur.


Maksimum gürültü seviyesi ≤ 70 dB. Bu bazı durumlarda aşılabilir.

3.1 İsim plakası

Pompadaki standart isim plakasındaki verileri, aşağıdaki ilgili forma kaydetmenizi ve onu yedek parça siparişi, tekrarlanan siparişler ve genel sorgular için bir referans kaynağı olarak saklamanızı tavsiye ederiz.

Her zaman tüm yazışmalarda pompa tipini, öge no.yu ve seri no.yu belirtin.

Şekil 1: Ex Sürüm

SULZER CE 1180 xx/xxxx IP 68 Baseefa 03ATEX07..X II 2G Ex db IIB T4 Gb		1001-04
Typ	Insul.Cl.H	
Nr	Sn	
UN	IN	Cos φ
P1:	P2:	n
Qmax	Hmax	
DN	Hmin	\varnothing Imp
 Connection information for the temperature controller is in the installation instructions. Do not open while energised.		Anschlusshinweise für die Temperaturwächter in der Montage- u. Betriebsanleitung beachten. Nicht unter Spannung öffnen.
Sulzer Pump Solutions Ireland Ltd. Wexford, Ireland. Made in Ireland www.sulzer.com		

Şekil 2: Standart Sürüm

SULZER CE xx/xxxx IP 68		1003-03
Typ	Insul. Cl.F	
Nr	Sn	
UN	IN	Ph
P1:	Cos φ	n
P2:	Insul. Cl.F	
Qmax	Hmax	
DN	Hmin	\varnothing Imp
Sulzer Pump Solutions Ireland Ltd. Wexford, Ireland. Made in Ireland www.sulzer.com		

Lejant

Typ	Pompa tip	P1	Nominal Giriş Gücür	kW
Nr	Madde No.	P2	Nominal Çıkış Gücü	kW
Sn	Seri No.	n	Hız	r/min
xx/xxxx	Üretim tarihi (Hafta/Yıl)	Qmax	Maks Debi	m ³ /h
UN	Nominal Voltaje	Hmax	Maks. Baş	m
IN	Nominal Akım	Hmin	Min. Baş	m
Cos φ	Güç faktörü	\varnothing Imp.	Pervane çapı	mm
Ph	Aşamaların sayısı	DN	Boşaltma çapı	mm
Hz	Frekans			Hz

4 Nakliye



Taşıma sırasında, ünite düşürülmemeli veya atılmamalıdır.



Ünite asla Güç kablosundan kaldırılmamalıdır veya indirilmemelidir.

Ünitede nakliye amaçlı olarak zincir veya kelepçe bağlayabileceğiniz bir kaldırma aparatı mevcuttur.



Kullanılan kaldırıcılar ünitenin ağırlığına uygun boyutlarda olmalıdır.

İlgili tüm güvenlik yönetmelikleri ve iyi teknik uygulama şartlarına uyulmalıdır.

5 Kurulum ve Montaj

DİKKAT: *Kanalizasyon pompalama montajları ve gerekli olan yerlerde patlamaya dayanıklı montajlar ile ilgili yönetmeliklere uyulmalıdır.*



Güç kaynağı ve kontrol devresi kabloları döşendikten sonra kontrol paneli köpük ile doldurularak gaz geçirmez yapılmalıdır.



İyi genel teknik uygulamalar yanısıra, atık tesislerinde kapalı alanlarda çalışma ile ilgili yönetmeliklere uyulmalıdır.

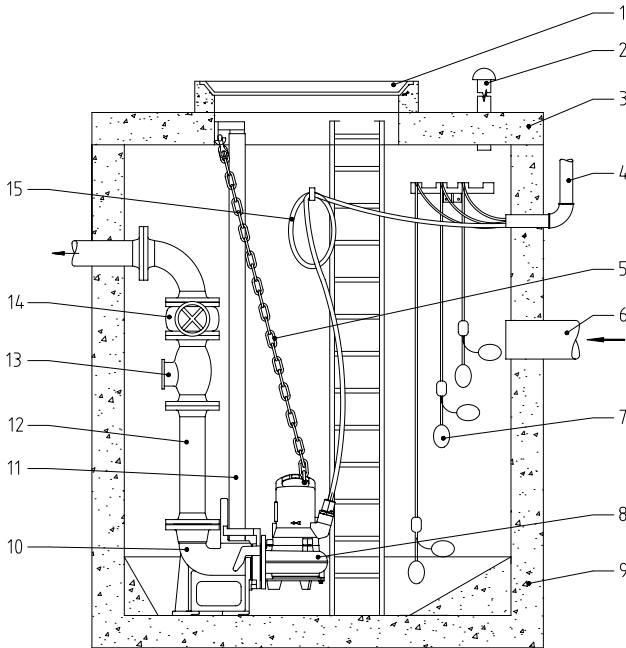
5.1 Deşarj hattı

Deşarj hattı ilgili yönetmeliklere uygun şekilde monte edilmelidir.
DIN 1986/100 ve EN 12056 aşağıdakiler için geçerlidir:

- Deşarj hattına, geri yıkama seviyesi üzerinde yerleştirilmesi gereken geri yıkama döngüsü (180° eğilebilir) takılmalı ve akış yer çekimi ile toplama hattına veya kanalizasyona olmalıdır.
- Deşarj hattı aşağı boru üzerine bağlanmamalıdır.
- Bu deşarj hattına başka iç akış veya deşarj hattı bağlanmamalıdır.

DİKKAT: *Deşarj hattı buzlanmadan etkilenmeyecek şekilde monte edilmelidir.*

5.2 Montaj örneği, beton kuyu



Lejand

- 1 Kuyu kapağı
- 2 Havalandırma hattı
- 3 Kuyu kapağı
- 4 Kontrol paneli koruyucu kablo kanalı için kol
- 5 Zincir
- 6 İç akış hattı
- 7 Bilya tip yüzer anahtar
- 8 Dalgıç pompa
- 9 Beton kuyu.
- 10 Şaft yatağı
- 11 Kılavuz tüp.
- 12 Deşarj Hattı
- 13 Geri dönüşsüz valf
- 14 Kapı valfi
- 15 Motora giden güç kablosu

Şekil 3: Montaj örneği, beton kuyu

5.3 Elektrik Bağlantısı



Devreye almadan önce bir uzman tarafından gerekli elektrik koruyucu cihazlardan birinin varlığı kontrol edilmelidir. Topraklama, Nötr hat, topraklama kaçak devre kesicileri vs. yerel elektrik dağıtım şebekenizin kurallarına uygun olmalıdır ve işlevsellikleri kalifiye personel tarafından doğru sırada olduğu kontrol edilmelidir.

DİKKAT

Tesisteki güç besleme sistemi, kesit alanı ve maksimum gerilim düşüşü bakımından yerel yönetmeliklere uygun olmalıdır. Pompanın isim plakası üzerinde belirtilen voltaj ile şebeke voltajı aynı olmalıdır

Güç besleme kablosu uygun şekilde boyutlandırılmış sigorta ile pompanın nominal gücüne göre korunmalıdır.



Gelen güç beslemesi yanında pompanın kontrol paneli terminallerine bağlantısı kontrol panelinin devre şemasına ve motor bağlantı şemalarına uygun olmalıdır ve kalifiye personel tarafından yapılmalıdır.

İlgili tüm güvenlik yönetmelikleri ve iyi teknik uygulama şartlarına uyulmalıdır.

DİKKAT

Açık havada kullanmak için aşağıdaki yönetmelikler geçerlidir:

Dışarıda kullanılacak dalgiç pompalar en az 10 m uzunlukta güç kablosu ile donatılmalıdır. Diğer yönetmelikler farklı ülkelerde geçerli olabilir.

Tüm kurulumlarda, pompaya sağlanacak güç beslemesi, 30 mA'yı aşmayan nominal artık çalıştırma akımı ile bir artık akım cihazı üzerinden (ör. RCD, ELCB, RCBO vb.) sağlanmalıdır. Sabit artık akım cihazının bulunmadığı kurulumlarda pompa, cihazın taşınabilir sürümü ile güç kaynağına takılmalıdır.



Sadece Tri Faz: Elektrik şok riski. Kablo ve gerginlik alıcıyı çıkartmayın. Kanalı pompaya bağlamayın. Bu pompa besleme bağlantısı ile sağlanmaz, bu yüzden montajcı aşağıdakilerden birini sağlamalıdır: (1) Uygun nominal değerde topraklama fişi devre beslemesine bağlanmak üzere sağlanmalıdır, veya (2) besleme bağlantısı için listenlenmiş bağlantı kutusu, listelenmiş çıkış kutusu veya listelenmiş kablolama bölümü ilgili bağlantıları ile birlikte monteji tarafından sağlanmalıdır. Bu önlem geçici, sınırlı daldırma sırasında su girişini azaltmalıdır. Pompa sadece kalifiye personel tarafından monte edilmelidir.

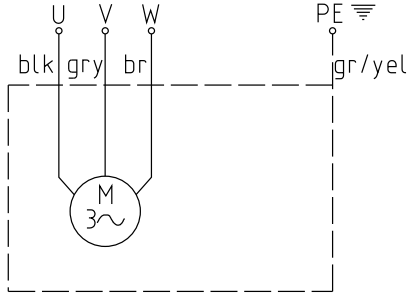


Sadece tek faz: Elektrik şok riski. Bu pompa topraklama kondaktörü ve topraklama tip fiş ile sağlanmıştır. Elektrik şoku riskini azaltmak için, düzgün şekilde topraklanmış bir toprak bağlantısına bağlandığından emin olun, motor termal olarak korunmaktadır. Elektrik şoku riskini azaltmak için pompaya servis yapmadan önce fişi çekin. Bu pompa yüzme havuzlarında kullanım için test edilmemiştir.

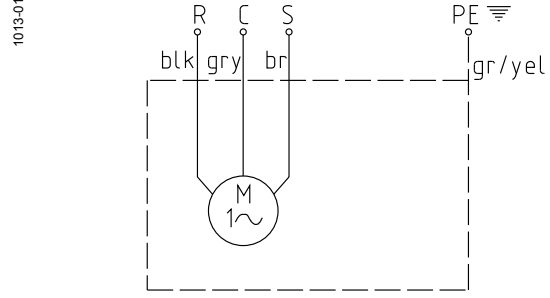
NOT

Lütfen elektrikçinize danışın.

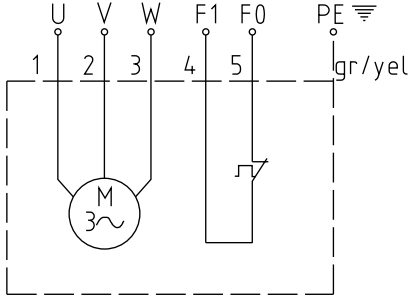
5.3.1 Kablo Şemaları



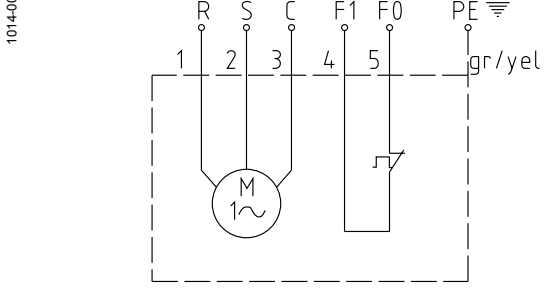
Şekil 4: Trifaze Kablolama



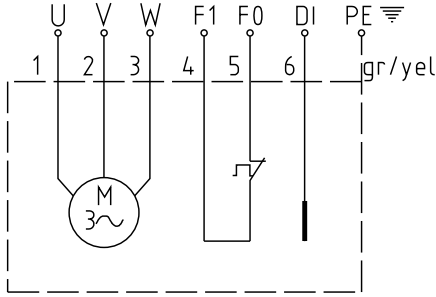
Şekil 7: Tek Faz Kablolama



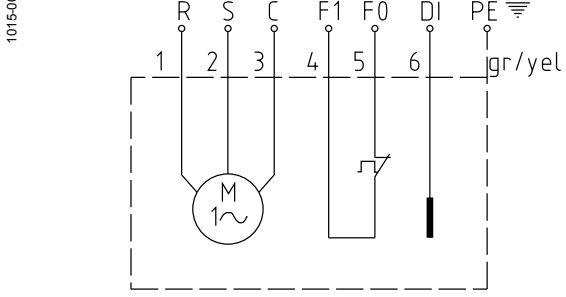
Şekil 5: Sıcaklık Sınırlayıcılı Trifaze Kablolama



Şekil 8: Sıcaklık Sınırlayıcılı Tek Faz Kablolama



Şekil 6: Sıcaklık Sınırlayıcılı Trifaze Kablolama & DI



Şekil 9: Sıcaklık Sınırlayıcılı Tek Faz Kablolama & DI

Trifaze

AS 50 Hz:

S12/2 D, S13/4 D, S17/2 D, S22/4 D, S26/2 D, S30/2 D,

AS 60 Hz:

S10/4 D, S16/2 D, S13/4 D, S16/4 D, S17/2 D, S18/2 D,
S22/4 D, S25/4 D, S26/2 D, S30/2 D, S35/2 D

NOT:

U, V, W = Canlı
PE = Toprak
gr/yel = yeşil/sarı
blk = siyah
gry = gri
br = kahverengi

Di = Sızdırmazlık izleme
F1/F0 = Termal sensörü
R = Çalışma
C = Ortak (Nötr)
S = Başlat

NOT: USA

U, V, W = T1, T2, T3
F1 = 1
F0 = 2
Di = 3

DİKKAT

Patlamaya dayanıklı pompalar patlayıcı alanlarda sadece termal sensörler takılı iken kullanılabilir (Uçlar: F0, F1).

DİKKAT

tek fazlı pompalarda doğru kapasitörlerin kullanılması önemlidir, yanlış kapasitör kullanılması motorun yanmasına yol açar.

5.4 Dönüş yönü kontrolü



Önceki bölümdeki güvenlik ipuçlarına uyulması zorunludur!

Trifaze üniteler ilk kez devreye alındıklarında ve yeni bir tesiste kullanıldıklarında dönüş yönü kalifiye bir personel tarafından dikkatle kontrol edilmelidir.



Dönüş yönünü kontrol ederken, ünite dönen çarkın veya ortaya çıkan hava akışının hiç kimseyi yaralamayacağı şekilde sabitlenmelidir. Elinizi hidrolik sisteme sokmayın!



Dönüş yönü sadece kalifiye personel tarafından değiştirilmelidir.



Dönüş yönü kontrolü yaparken ve üniteyi çalıştırırken **BAŞLATMA REAKSİYONUNA** dikkat edin. Bu çok güçlü olabilir

DİKKAT

Dönüş yönü pervane/çark yerleştirilmiş ünitenin üstünden aşağı doğru bakarken saat yönünde olmalıdır



1020-00

DİKKAT

Başlatma reaksiyonu saat yönünün tersindedir

Şekil 10 Rotor rotasyonu

NOT

Eğer tek kontrol paneline birden fazla pompa bağlıysa, her cihaz tek tek kontrol edilmelidir.

DİKKAT

Kontrol paneline gelen şebeke beslemesi saat yönünde olmalıdır. Eğer uçlar devre şemasına uygun şekilde bağlandıysa, dönüş yönü doğru olacaktır.

5.4.1 Dönüş yönü değiştirme



Önceki bölümdeki güvenlik ipuçlarına uyulması zorunludur!



Dönüş yönü sadece kalifiye personel tarafından değiştirilmelidir.

Eğer dönüş yönü yanlışsa, bu kontrol panelindeki iki faz kablusunun yerlerinin değiştirilmesi ile değiştirilir. Dönüş yönü daha sonra tekrar kontrol edilmelidir

NOT

Dönüş yönü ölçme cihazı şebeke ceryanının veya acil durum jeneratörünün dönüş yönünü izler.

6 Devreye alma



Önceki bölümdeki güvenlik ipuçlarına uyulması zorunludur!



Patlayıcı bölgelerde açık duruma getirirken ve pompanın çalışması sırasında dikkatli olunmalıdır, pompa bölümü su ile dolar (kuru çalışma) veya alternatif olarak daldırılır veya suyun altındadır (ıslak montaj). Bu durumda veri sayfasında belirtilen minimum dalmaya uyulduğundan emin olun, Diğer çalışma tipleri örn. gürültülü çalışma veya kuru çalışmaya izin verilmez.

Devre alınmadan önce, ünite kontrol edilmeli ve fonksiyonel test yapılmalıdır. Aşağıdakilere özellikle dikkat edilmelidir:

- Elektrik bağlantıları yönetmeliklere uygun şekilde yapıldı mı?
- Termal sensörler bağlandı mı?
- Sızdırmazlık izleme cihazı (takıldığı yerde) doğru takıldı mı?
- Motor aşırı yük anahtarı doğru ayarlandı mı?
- Güç ve kontrol devresi kabloları doğru şekilde bağlandı mı?
- Kuyu temizlendi mi?
- Pompanın içe akış ve dışa akış istasyonu temizlendi ve kontrol edildi mi?
- Dönüş yönü doğru mu - acil durum jeneratörü ile çalışılıyor bile olsa?
- Seviye kontrol doğru çalışıyor mu?
- Gerekli olan kapı valfleri (takıldığı yerlerde) açık mı?
- Geri dönüşsüz valfler (takıldı yerlerde) kolay çalışıyor mu?
- Kuru montajlı pompalarda hidrolikler havalandırıldı mı?
- Volüt tahliye edildi mi (bkz. Böl. 7.5)?

7 Bakım ve servis



Güç kablosunun hasar görmesi durumunda tehlike ortaya çıkmasını önlemek için, kablo üretici veya yetkili servisi veya benzer yeterlilikli kişi tarafından değiştirilmelidir.



Bakım işlerini yapmadan önce, ünite kalifiye personel tarafından elektrik şebekesinden tamamen ayrılmalı ve istemeden çalışması kesinlikle önlenmiş olmalıdır.



Servis işlemleri ancak yetkili personel tarafından yapılmalıdır.



Bakım ve onarım işleri yapılırken, kanalizasyon tesislerinde kapalı alanlarda çalışma ile ilgili güvenlik kurallarına ve iyi genel teknik uygulamalara dikkat edilmelidir

NOT

Burada verilen bakım ipuçları özel teknik bilgi gerektirdiği için "kendi kendine yap" şeklinde değildir.

NOT

Servis departmanımız ile bakım sözleşmesi imzalamak her durumda en mükemmel teknik servisi almanızı sağlayacaktır.

7.1 Genel bakım ipuçları

Sulzer dalgıç pompaları güvenilir kaliteli ürünlerdir, her biri son derece titiz kontrollerden geçmiştir. Ömür boyu yağlı bilya yatakları ve izleme cihazlarımız, pompanın kullanma talimatlarına uygun şekilde bağlanması ve çalıştırılması durumunda optimum pompa güvenilirliği sağlar.

Herhangi bir arıza durumunda, tereddüt etmeden Sulzer müşteri hizmetlerinden yardım isteyin.

Bu özellikle pompa kontrol panelindeki akım aşırı yüklemesi sebebiyle, termo kontrol sisteminin termal sensörleri veya sızdırmazlık izleme sistemi (DI) tarafından sürekli kapanıyorsa geçerlidir.

Uzun hizmet ömrü için düzenli kontrol ve bakım tavsiye edilir.

NOT *Sulzer servis organizasyonu uygulamalarınız ile ilgili olarak size tavsiyelerde bulunmaktan ve pompa ile ilgili sorunlarınızda size yardımcı olmaktan memnuniyet duyacaktır.*

NOT *Sulzer garanti koşulları sadece onarım işlerinin Sulzer tarafından onaylanmış atölyelerde yapılması ve orijinal Sulzer yedek parçalarının kullanılması durumunda geçerlidir.*

NOT *Onarım sırasında sadece üretici tarafından sağlanmış orijinal yedek parçalar kullanılmalıdır.*

DİKKAT: ATEX ve FM onaylı AS pompaları, tehlikeli yerlerde kullanım için onaylanmıştır. Tehlikeli alanlarda kullanımı güvenli pompanın, güvenliği onaylanmayan bir atölyede servis veya bakım işlemine tabi tutulması halinde, bu pompanın artık tehlikeli yerlerde kullanılmaması gerekir. Böyle bir durumda, “tehlikeli alanlarda kullanımı güvenli” tabelasının çıkarılıp standart bir tabela ile değiştirilmesi gerekir; ya da standart ve ikinci bir tehlikeli alanlarda kullanımı güvenlidir tabelası varsa, ikinci plakanın çıkarılması gerekir.

7.2 EN 12056 uygun şekilde Kaldırma İstasyonlarının bakımları ile ilgili yorum

Kaldırma istasyonunun aylık olarak gözden geçirilmesi ve fonksiyonunun kontrol edilmesi tavsiye edilir. EN yönetmeliklerine uygun olarak, kaldırma istasyonuna kalifiye personel tarafından aşağıdaki aralıklarla bakım yapılmalıdır:

- ticari tesislerde - her üç ayda bir.
- apartman bloklarında - her altı ayda bir.
- müstakil evlerde - yılda bir.

İlaveten, bakım sözleşmesinin kalifiye bir şirket ile yapılmasını tavsiye ederiz.

7.3 Yağ doldurma ve yap deęiřtirme

Motor ve hidrolik bölüm arasındaki yağ odası çalışma yerinde yağlayıcı ile doldurulur.

AS Yağ Dolum Miktarı Yağ Odası							
AS 50 Hz					AS 60 Hz		
Pompa tip		Litre			Pompa tip		Litre
AS 0530	S12/2	0.48			AS 0530	S16/2	0.48
AS 0530	S17/2	0.48			AS 0530	S18/2	0.48
AS 0530	S26/2	0.48			AS 0530	S30/2	0.48
AS 0630	S10/4	0.56			AS 0630	S10/4	0.56
AS 0630	S13/4	0.56			AS 0630	S16/4	0.56
AS 0630	S22/4	0.56			AS 0630	S25/4	0.56
AS 0631	S12/2	0.48			AS 0631	S16/2	0.48
AS 0631	S17/2	0.48			AS 0631	S18/2	0.48
AS 0631	S30/2	0.48			AS 0631	S35/2	0.48
AS 0641	S30/2	0.48			AS 0641	S35/2	0.48
AS 0830	S10/4	0.56			AS 0830	S10/4	0.56
AS 0830	S13/4	0.56			AS 0830	S16/4	0.56
AS 0830	S22/4	0.56			AS 0830	S25/4	0.56
AS 0831	S22/4	0.56			AS 0831	S25/4	0.56
AS 0840	S12/2	0.48			AS 0840	S16/2	0.48
AS 0840	S17/2	0.48			AS 0840	S18/2	0.48
AS 0840	S26/2	0.48			AS 0840	S30/2	0.48
AS 0841	S13/4	0.56			AS 0841	S16/4	0.56
AS 0841	S22/4	0.56			AS 0841	S25/4	0.56

Yağ deęiřimi sadece arıza durumunda gereklidir.



Patlamaya karşı korunmuş cihazlar üzerindeki müdahaleler ancak buna yetki-si bulunan atölyeler/ kişiler tarafından, üreticinin orijinal parçaları kullanılarak gerçekleştirilebilir. Aksi takdirde Ex ruhsatının süresi biter. Önceden onaylanmış pompaların servisi ve onarımı ile ilgili ayrıntılı kurallar, talimatlar ve boyutlu çizimler AS Atölye kullanım kılavuzunda yer almaktadır ve iliştilmiş olmalıdır.

7.4 Temizleme

Eđer pompa seyyar uygulamalarda kullanılıyorsa, her kullanımdan sonra içinde kir birikmesini önlemek amacıyla temiz su pompalayarak temizlenmelidir. Sabit montajlarda, otomatik seviye kontrol sisteminin işleyişinin düzenli olarak kontrol edilmesini tavsiye ederiz. Seçim anahtarı açılarak (anahtar ayarı "EL") kuyu boşaltılabilir. Eđer görülebilir kir birikintileri varsa bunlar temizlenmelidir. Temizlikten sonra, pompa ile temiz su pompalanmalı ve bir kaç kez otomatik pompalama döngüsü yapılmalıdır.

7.5 Kıvrım havalandırması

Pompayı su ile dolu kuyuya indirdikten sonra, gövde içinde hava oluşabilir ve bu pompalama sorunlarına sebep olabilir. Bu durumda, pompayı yükseltin, ve sonra tekrar indirin. Eđer gerekirse hava alma işlemini tekrarlayın. Kuru montajlı AS pompalarının gövde üzerinde bulunan delikten (delinmiş ve tıpalanmış) havasını almanızı tavsiye ederiz.

