

**SULZER**

Massblatt AS0830 S10/4 - S25/4

Dimension sheet

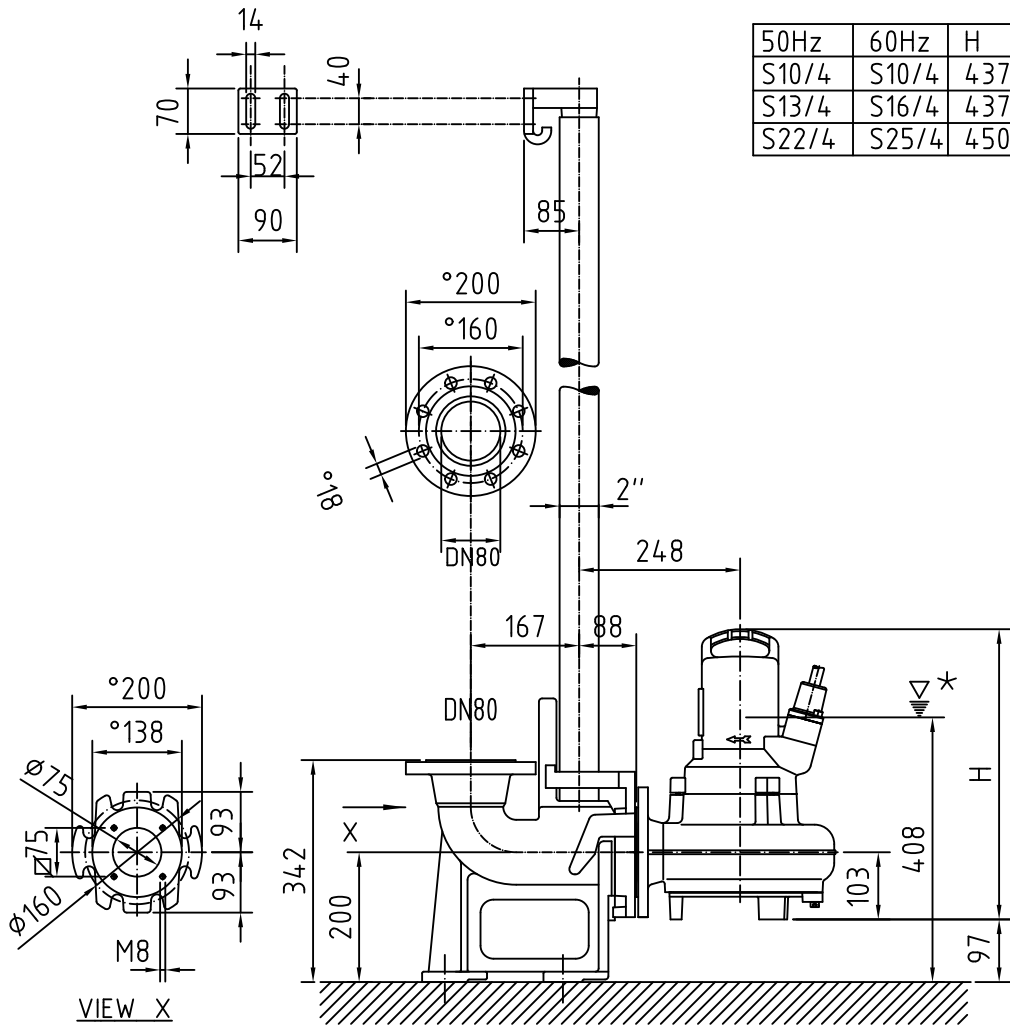
Plan d'encombrement

No: AN-M 12.24 -02

Drawn: 18.07.97/C.Quirke

Issue Date: 22.02.02

Änderungen vorbehalten  
 Technical changes reserved  
 Con riserva di modifiche  
 Con reserva de modificaciones  
 Sous réserve de modification



★ LOWEST SWITCH OFF POINT FOR AUTOMATIC OPERATION

