

SULZER

Maßblatt AS0630 S10/4 - S25/4

Dimension sheet

Plan d'encombrementt

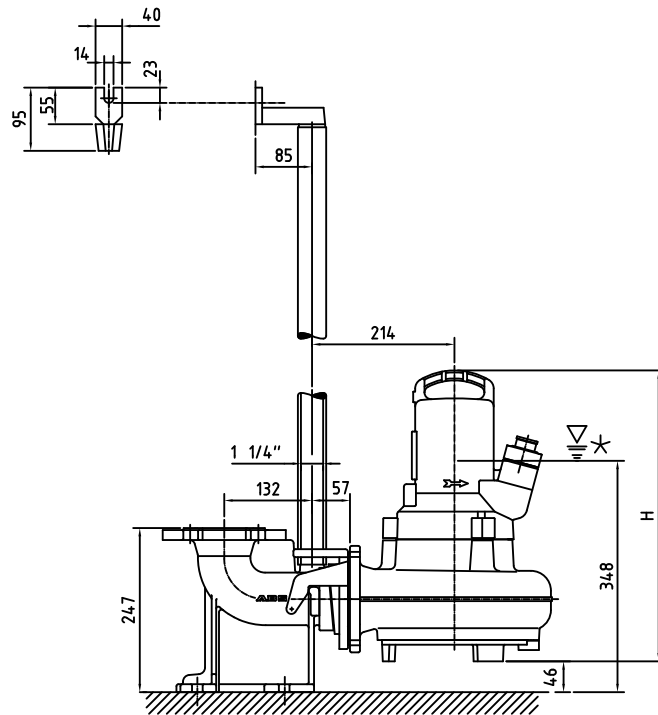
No: AN-M 12.34-02

Date/Name:02.07.98/C.Quirke

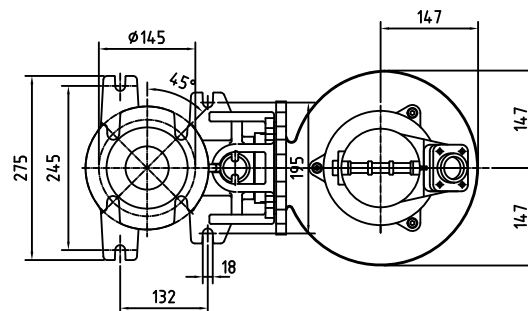
Cad Code:G:\ANM12034

Änderungen vorbehalten
Technical changes reserved
Con riserva di modifiche
Con reserva de modificaciones
Sous réserve de modification

50Hz	60Hz	H
S10/4	S10/4	437
S13/4	S16/4	437
S22/4	S25/4	450



* LOWEST SWITCH OFF POINT FOR AUTOMATIC OPERATION



SULZER

Maßblatt AS0630 S10/4 - S25/4

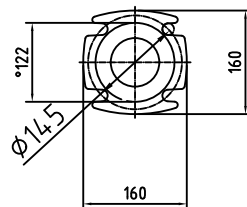
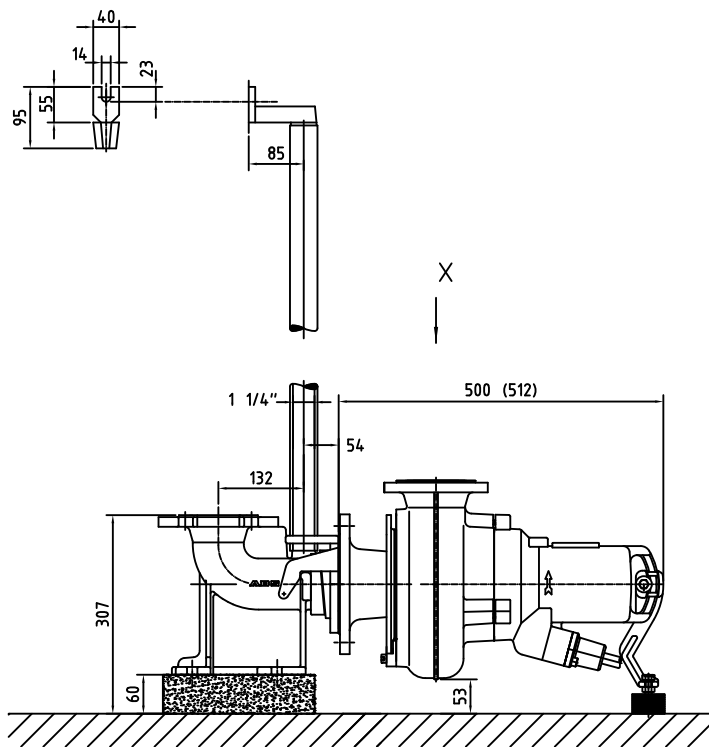
Dimension sheet

Plan d'encombrement

Date/Name:02.02.07//Jim Rossiter

Änderungen vorbehalten
Technical changes reserved
Con riserva di modifiche
Con reserva de modificaciones
Sous réserve de modification

50Hz	60Hz	H
S10/4	S10/4	437
S13/4	S16/4	437
S22/4	S25/4	450



VIEW X