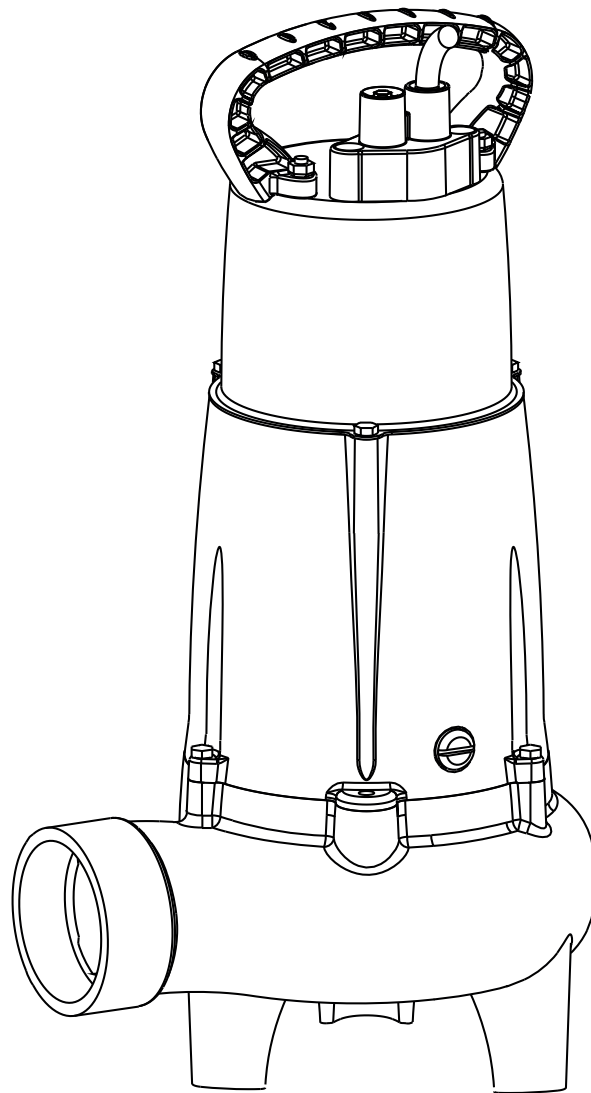

Schmutzwasserpumpe Typ ABS MF 154 - 804
Abwasserpumpe Typ ABS Piranha 08 und 09

1010-00



Einbau- und Betriebsanleitung (Übersetzung der Originalanweisungen)

Schmutzwasserpumpe Typ ABS MF

154	354	565
154HW	404	665
324	504	804
334		

Abwasserpumpe Typ ABS Piranha

08
09

Inhaltsangabe

1	Allgemeines	3
1.1	Anwendungsbereiche.....	3
1.2	Betriebsart und Starthäufigkeit für MF 154HW	3
1.3	Technische Daten.....	3
1.3.1	Typenschild	3
2	Sicherheit	4
3	Transport	4
4	Montage und Einbau	4
4.1	Druckleitung	4
4.2	Installationsbeispiel Betonschacht	5
4.3	Elektrischer Anschluss	6
4.3.1	Verdrahtungspläne	6
4.3.2	Überprüfung der Drehrichtung	7
4.3.3	Änderung der Drehrichtung	7
5	Inbetriebnahme	8
6	Wartung und Service	8
6.1	Allgemeine Wartungshinweise	8
6.2	Piranha-Schneidsystem	9
6.3	Anmerkungen zur Wartung von Hebeanlagen nach EN 12056	9
6.4	Nachfüllen und wechseln des Öls	9
6.5	Reinigung	9

1 Allgemeines

1.1 Anwendungsbereiche

ACHTUNG Die maximal zulässige Temperatur des zu pumpenden Mediums beträgt:
MF 154 - 804 und Piranha 08 & 09 = 40 °C.
MF 154HW = 80 °C.



Diese Pumpen dürfen nicht für das Fördern von entflammaren oder explosiven Flüssigkeiten verwendet werden.

ACHTUNG Bei Einsatz in aggressiven Medien ist vorher die Beständigkeit der in der Pumpe verwendeten Materialien zu prüfen.

ACHTUNG Wie auch andere Elektrogeräte kann dieses Produkt durch Fehlbedienung, fehlende Netzspannung oder auch einen technischen Defekt ausfallen. Ein solcher Ausfall kann unter Umständen den Austritt von Medium bzw. Wasser zur Folge haben. Wenn aufgrund der konkreten Verwendung hierdurch ein Schaden entstehen kann, sind Maßnahmen zur Vermeidung eines derartigen Schadenseintrittes erforderlich. Insoweit kommen unter Berücksichtigung der jeweiligen Gegebenheiten insbesondere der Einsatz einer netzunabhängigen Alarmanlage, der Einsatz eines Notstromaggregates und die Vorhaltung einer weiteren und entsprechend geschalteten zweiten Anlage in Betracht.

Die Schmutzwasser-Tauchmotorpumpen der MF-/Piranha-Serien sind zuverlässige Qualitätsprodukte für die folgenden Anwendungen:

- Pumpen von Klarwasser.
- Die MF 154HW ist für das Pumpen von Flüssigkeiten mit hohen Temperaturen bis maximal 80°C ausgelegt. Alle von der Pumpe kommenden Ablaufleitungen müssen entsprechend temperaturbeständig sein, was in den Verantwortungsbereich des Kunden fällt.
- MF 154 - 804 zum verstopfungsfreien Pumpen fäkalienfreier Flüssigkeiten mit geringer Feststoffkonzentration (je nach Modell bis zu 60 mm).
- Ausführung MF-VO mit Schutzsieb für den Einsatz an Orten wie z. B. Baustellen. Für Flüssigkeiten mit Feststoffen von bis zu 7 mm Partikelgröße.
- Piranha 08 & 09 mit Zerkleinerungssystem, für fäkalienhaltiges Abwasser und Flüssigkeiten mit einer geringen Konzentration nicht abrasiver Feststoffen.

1.2 Betriebsart und Starthäufigkeit für MF 154HW

Die HW-Version der MF-Pumpe ist lediglich für Kurzzeitbetrieb (S2) und intermittierenden Betrieb (S3) ausgelegt, bei dem sie in 8-Minuten- bzw. 10%-Zyklen arbeitet, d.h. für 0,8 Minuten ein- und für 7,2 Minuten ausgeschaltet ist.

1.3 Technische Daten

Maximaler Schalldruckpegel ≤ 70 dB. Dieser Wert kann unter bestimmten Umständen übertroffen werden.

1.3.1 Typenschild

Wir empfehlen, die Daten des Originaltypenschildes in unten stehende Abbildung einzutragen, so dass Sie jederzeit zusammen mit dem Kaufbeleg einen Nachweis der Daten zur Hand haben. Bei Rückfragen ist unbedingt der Pumpentyp, sowie die im Feld "Nr." angegebene Nummer (Modellnummer und Seriennummer) anzugeben.

SULZER		CE	xx/xxxx	IP 68
Typ				
Nr		SN		
U	V	Ph	A	Hz
P1				kW
Qmax	m ³ /h	Hmax		1/min
			▽	m
Sulzer Pump Solutions Ireland Ltd. Wexford, Ireland www.sulzer.com				
Made in Ireland				

Abb. 1 Typenschild Standard-Version

Legende

Typ	Pumpentyp	
Nr.	Modellnummer	
SN	Seriennummer	
xx/xxxx	Fertigungsdatum (Woche/Jahr)	
U	Nennspannung	V
	Nennstrom	A
	Frequenz	Hz
P1	Leistungsaufnahme	kW
1/min	Drehzahl	min-1
Qmax	Max. Förderstrom	m ³ /h
Hmax	Max. Förderhöhe	M
▽	Max. Tauchtiefe	M

1052-03

2 Sicherheit

Die allgemeinen und die speziellen Sicherheitshinweise werden im Einzelnen im Heft "Sicherheitsanweisungen für Sulzer-Produkte vom Typ ABS" erläutert. Falls irgendetwas nicht klar ist oder Sie Fragen haben sollten, setzen Sie sich bitte mit dem Hersteller (Sulzer) in Verbindung.

Dieses Gerät kann von Kindern ab 8 Jahren und darüber sowie von Personen mit verringerten physischen, sensorischen oder mentalen Fähigkeiten oder Mangel an Erfahrung und Wissen benutzt werden, wenn sie beaufsichtigt oder bezüglich des sicheren Gebrauchs des Gerätes unterwiesen wurden und die daraus resultierenden Gefahren verstehen. Kinder dürfen nicht mit dem Gerät spielen. Reinigung und Benutzer-Wartung dürfen nicht von Kindern ohne Beaufsichtigung durchgeführt werden.

3 Transport



Das Aggregat beim Transport nicht werfen oder fallen lassen.



Das Aggregat sollte nie am Netzkabel hoch- oder runtergezogen werden.

Das Aggregat ist mit einem Hebegeschirr ausgestattet, an das zu Transportzwecken eine Kette und ein Schäkkel angebracht sein können.



Jeder Flaschenzug muss für das Gewicht des Aggregates entsprechend ausgelegt sein.

Alle geltenden Sicherheitsvorschriften sowie die allgemein anerkannten Regeln der Technik sind zu beachten.

4 Montage und Einbau

ACHTUNG *Alle geltenden Vorschriften für Abwasserpumpen sowie - falls zutreffend - explosionsgeschützte Einrichtungen müssen eingehalten werden.*



Nach Verlegen der Strom- und Steuerkabel sollte die Kabeldurchführung zur Steuerung durch Füllen mit Schaum gasdicht gemacht werden.



Besondere Aufmerksamkeit gilt den Sicherheitsbestimmungen für das Arbeiten in geschlossenen Räumen von Klärwerken als auch den allgemein anerkannten Regeln der Technik.

4.1 Druckleitung

Die Druckleitung muss unter Beachtung der geltenden Vorschriften installiert werden. DIN 1986/100 und EN 12056 gelten insbesondere für Folgendes:

- Die Druckleitung ist mit der Sohle der Rückstauschleife (180°-Bogen) über die Rückstauenebene und dann mit Gefälle in die Sammelleitung bzw. in den Kanal zu führen.
- Die Druckleitung darf nicht an eine Falleitung angeschlossen werden.
- An diese Druckleitung dürfen keine anderen Zuläufe oder Druckleitungen angeschlossen werden.

ACHTUNG *Die Druckleitung ist frostsicher zu verlegen.*

4.2 Installationsbeispiel Betonschacht

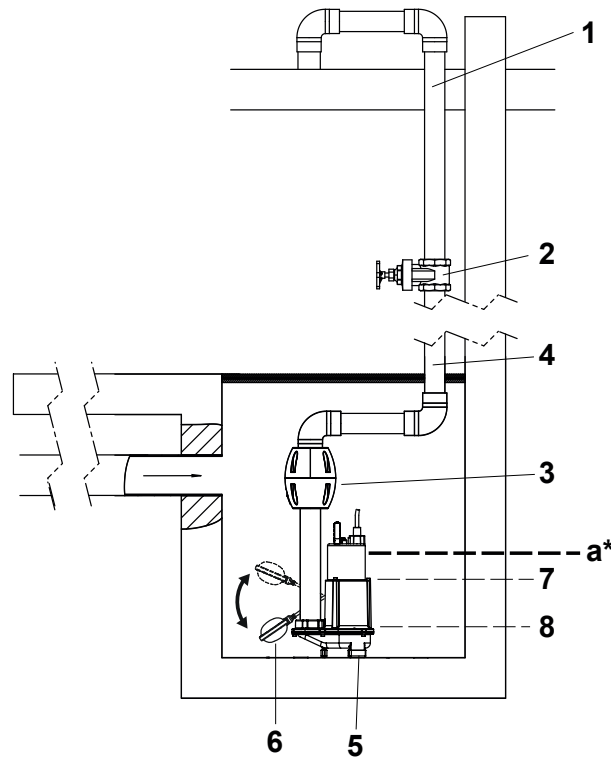


Abb. 2 Installationsbeispiel Betonschacht

Legende

1	Rückstauschleife	5	Tauchmotorpumpe
2	Absperrschieber	6	Schwimmschalter KS: Nach oben = Ein, Nach unten = Aus
3	Kugelrückflussverhinderer	7	Einschaltniveau
4	Druckleitung	8	Ausschaltniveau

ACHTUNG

*** Bitte beachten Sie die folgenden wichtigen Installationsanweisungen in Abhängigkeit von der Temperatur des Mediums, wenn Sie eine Heißwasserpumpe vom Typ MF 154HW installieren:**

- Die Pumpe kann vollständig in das Medium mit einer Temperatur von bis zu 60 °C eingetaucht sein.
- Bei einer Temperatur des Mediums von mehr als 60 °C und bis maximal 80 °C darf das maximale Wasserniveau (siehe obige Abbildung 2, markiert mit "a") nicht überschritten werden.

Das Stromversorgungskabel der Pumpe muss so befestigt sein, dass es bei mehr als 60 °C nicht mit dem Medium in Berührung kommen kann.

Die Nichtbeachtung diese Anweisungen kann zu Schäden an der Pumpe und/oder zum Verlust der Gewährleistung führen.

HINWEIS

Vorschriften zum Anschluss der Abwasserleitungen variieren von Land zu Land. Informieren Sie sich über die Bestimmungen vor Ort.

4.3 Elektrischer Anschluss



Vor der Inbetriebnahme muss durch einen Fachmann geprüft werden, ob eine der notwendigen elektrischen Schutzeinrichtungen vorhanden ist. Erdung, Nullung, Fehlerstromschutzschaltung müssen den Vorschriften des örtlichen Energieversorgungsunternehmens entsprechen und von einem Fachmann auf einwandfreie Funktion überprüft werden.

ACHTUNG *Das Stromversorgungssystem vor Ort muss den lokalen Vorschriften in Bezug auf Querschnittsfläche und maximalen Spannungsabfall entsprechen. Die auf dem Typenschild der Pumpe angegebene Spannung muss der vorhandenen Netzspannung entsprechen*

Das Netzkabel muss über eine ausreichend bemessene träge Sicherung entsprechend der Nennleistung der Pumpe abgesichert werden.



Die Spannungsversorgung und der Anschluss der Pumpe an die Klemmen der Steuerung müssen dem Schaltbild der Steuerung und dem Anschlussdiagramm des Motors entsprechen und von einem Fachmann gemäß den jeweils geltenden Vorschriften vorgenommen werden.

Alle geltenden Sicherheitsvorschriften sowie die allgemein anerkannten Regeln der Technik sind zu beachten.

ACHTUNG *Bei Gebrauch im Freien gelten die folgenden Vorschriften:*

Im Freien verwendete Tauchmotorpumpen müssen mit einem Netzkabel von mindestens 10 m Länge ausgestattet werden. Die Vorschriften können je nach Land unterschiedlich sein.

Die Stromversorgung der Pumpe muss in allen Installationen über das stromführende Gerät (z. B. BCD, ELCB, RCBO usw.) mit einem Ansprechdifferenzstrom von maximal 30 mA erfolgen. Bei Installationen ohne Ansprechdifferenzstromgerät muss die Pumpe über eine portable Version des Geräts an die Stromversorgung angeschlossen werden.

HINWEIS *Bitte wenden Sie sich an Ihren Elektriker.*

4.3.1 Verdrahtungspläne

Drehstrom

50 Hz:

- MF 334D und D/KS
- MF 404D und D/KS
- MF 665D und D/KS
- MF 804D und D/KS
- Piranha 08/09D und D/KS

Wechselstrom

50 Hz:

- MF 154W, W/KS und HW
- MF 324W und W/KS
- MF 354W und W/KS
- MF 504W und W/KS
- MF 565W und W/KS
- Piranha 08/09W und W/KS

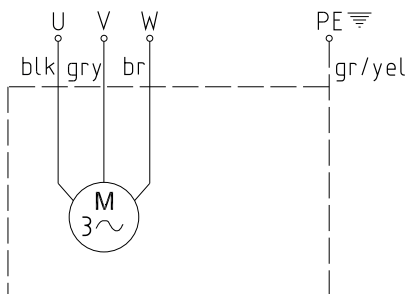


Abb. 3 Drehstrom-Schaltplan

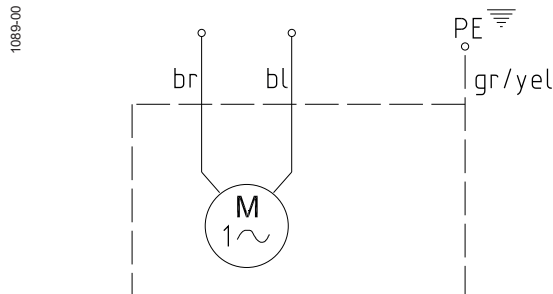


Abb. 4 Wechselstrom-Schaltplan

HINWEIS:

- U, V, W = Spannungsführend
- PE = Erde
- gr/yel = grün/gelb
- blk = schwarz

- bl = blau
- br = braun
- gry = grau

4.3.2 Überprüfung der Drehrichtung



Die Sicherheitshinweise der vorangegangenen Abschnitte müssen beachtet werden!

Bei Drehstrompumpen muss vor der ersten Inbetriebnahme und auch an jedem neuen Einsatzort von einer Person mit entsprechender Fachkenntnis die Drehrichtung überprüft werden.



Bei der Überprüfung der Drehrichtung muss die Tauchmotorpumpe so gesichert werden, dass durch das sich drehende Laufrad bzw. den entstehenden Luftstrom keine Personen gefährdet werden. Nicht in den Ansaugteil der Pumpe greifen!



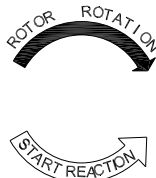
Die Drehrichtung darf nur von einer Person mit entsprechender Fachkenntnis geändert werden.



Bei der Überprüfung der Drehrichtung und beim Einschalten der Pumpe auf den **ANLAUFRUCK** achten. Dieser kann sehr heftig sein

ACHTUNG

Die Drehrichtung ist korrekt, wenn sich das Laufrad/der Propeller beim Blick von oben auf die Pumpe im Uhrzeigersinn dreht



1019-00

ACHTUNG

Der Anlaufruck erfolgt gegen den Uhrzeigersinn

Abb. 5 Rotordrehrichtung

HINWEIS

Falls mehrere Pumpen an eine Steuerung angeschlossen sind, muss jede Pumpe einzeln überprüft werden.

ACHTUNG

Das Netzkabel muss so an der Steuerung angeschlossen sein, dass die Pumpe im Uhrzeigersinn dreht. Wenn die Kabel entsprechend dem Verdrahtungsplan und den Kabelbezeichnungen angeschlossen wurden, ist die Drehrichtung korrekt.

4.3.3 Änderung der Drehrichtung



Die Sicherheitshinweise der vorangegangenen Abschnitte müssen beachtet werden!



Die Drehrichtung darf nur von einer Person mit entsprechender Fachkenntnis geändert werden.

Bei falscher Drehrichtung ist eine Drehrichtungsänderung durch Vertauschen zweier Phasen des Netzkabels in der Steuerung vorzunehmen. Anschließend muss die Drehrichtung erneut geprüft werden

HINWEIS

Das Drehrichtungsmessgerät überwacht die Drehrichtung der Netzstromversorgung oder die des Notstromgenerators

5 Inbetriebnahme



Die Sicherheitshinweise der vorangegangenen Abschnitte müssen beachtet werden!

Vor der Inbetriebnahme ist das Aggregat zu überprüfen und eine Funktionsprüfung durchzuführen. Folgendes ist besonders zu beachten:

- Wurde der Elektroanschluss gemäß den geltenden Bestimmungen durchgeführt?
- Ist der Motorschutzschalter richtig eingestellt?
- Wurde der Sumpf gereinigt?
- Wurden die Zu- und Abflüsse der Pumpstation gereinigt und geprüft?
- Stimmt - auch beim Betrieb mit Notstromgenerator - die Drehrichtung?
- Arbeiten die Niveausteuerungen einwandfrei?
- Sind die erforderlichen Schieber (falls eingebaut) geöffnet?
- Arbeiten die Rückflussverhinderer (falls eingebaut) leichtgängig?
- Sitzt die Tauchmotorpumpe richtig auf dem Fußstück?
- Sind die Ein- und Ausschaltpegel korrekt?

6 Wartung und Service



Vor der Durchführung von Wartungsarbeiten muss die Tauchmotorpumpe durch einen Fachmann vollständig vom Netz getrennt und gegen Wiedereinschalten gesichert werden.



Bei der Durchführung von Instandsetzungs- und Wartungsarbeiten sind die Sicherheitsvorschriften in Bezug auf Arbeiten in geschlossenen Räumen von Klärwerken sowie die allgemein anerkannten Regeln der Technik zu beachten.



Die Instandhaltung darf nur von Fachpersonal durchgeführt werden.



Wenn die Netzanschlussleitung dieses Gerätes beschädigt wird, muss sie durch den Hersteller oder seinen Kundendienst oder eine ähnlich qualifizierte Person ersetzt werden, um Gefährdungen zu vermeiden.

HINWEIS *Die hier angegebenen Wartungshinweise sind keine Anleitung für Reparaturen durch Laien, da hierfür spezielle Fachkenntnisse erforderlich sind.*

HINWEIS *Ein Wartungsvertrag mit unserem Werkskundendienst sichert Ihnen in jedem Fall den besten technischen Service.*

6.1 Allgemeine Wartungshinweise

Sulzer-Tauchmotorpumpen sind zuverlässige Qualitätserzeugnisse, die einer gründlichen Endkontrolle unterzogen werden. Dauergeschmierte Kugellager in Verbindung mit Überwachungseinrichtungen sorgen für maximale Zuverlässigkeit der Tauchmotorpumpe, wenn sie entsprechend der Betriebsanweisung angeschlossen und eingesetzt wird.

Sollte dennoch eine Störung auftreten, sollte keinesfalls auf eigene Faust die Instandsetzung versucht, sondern der Sulzer-Kundendienst verständigt werden.

Dies gilt insbesondere, wenn die Pumpe durch den Überstromauslöser in der Steuerung oder durch den Alarm wiederholt abgeschaltet wird.

Für eine lange Lebensdauer werden regelmäßige Prüfung und Pflege empfohlen.

HINWEIS *Die Sulzer-Service-Organisation berät Sie gern bei speziellen Einsatzfällen und hilft Ihnen, wenn es darum geht, Probleme mit dem Fördern von Medien zu lösen.*

HINWEIS *Die Sulzer-Garantiebedingungen gelten nur dann, wenn Reparaturen durch eine autorisierte Sulzer-Vertretung ausgeführt wurden und nachweislich Sulzer-Originalersatzteile verwendet wurden.*

6.2 Piranha-Schneidsystem

Das Piranha-Schneidsystem ist ein Verschleißteil und muss deshalb ggf. ersetzt werden. Eine Abnahme der Schneidleistung kann den Ausstoß verringern. Wir empfehlen deshalb, diesen Bereich regelmäßig zu überprüfen. Dies ist besonders notwendig, wenn Abwässer gepumpt werden, die Sand enthalten. Regelmäßige Überprüfung und Pflege werden empfohlen, um eine lange Standzeit zu gewährleisten.

ACHTUNG *Vor Inbetriebnahme der Pumpe sicherstellen, dass sich das Schneidrad ungehindert drehen kann.*

6.3 Anmerkungen zur Wartung von Hebeanlagen nach EN 12056.

Es wird empfohlen, die Hebeanlage einmal monatlich in Augenschein zu nehmen und die Funktion zu prüfen.

Entsprechend den EN-Vorschriften muss die Hebeanlage in folgenden Abständen durch einen Fachmann gewartet werden:

- in Gewerbebetrieben - alle drei Monate.
- in Mehrfamilienhäusern - alle sechs Monate.
- in einem Einfamilienhaus - einmal jährlich.

Darüber hinaus empfehlen wir, einen Wartungsvertrag mit einer Fachfirma abzuschließen.

6.4 Nachfüllen und wechseln des Öls

Die Ölkammer zwischen Motor und Hydraulikabschnitt wurde im Werk mit Schmieröl gefüllt.

Öleinfüllmenge Motor				
Pumpentyp	Litres		Pumpentyp	Litres
MF 334D und D/KS	NV		MF 154W, W/KS und HW	NV
MF 404D und D/KS	0.5		MF 324W und W/KS	NV
MF 665D und D/KS	0.5		MF 354W und W/KS	0.5
MF 804D und D/KS	0.5		MF 504W und W/KS	0.5
Piranha 08/09D und D/KS	0.5		MF 565W und W/KS	0.5
			Piranha 08/09W und W/KS	0.5

Öleinfüllmenge Ölkammer				
Pumpentyp	Litres		Pumpentyp	Litres
MF 334D und D/KS	0.02		MF 154W, W/KS und HW	0.02
MF 404D und D/KS	0.02		MF 324W und W/KS	0.02
MF 665D und D/KS	0.02		MF 354W und W/KS	0.02
MF 804D und D/KS	0.02		MF 504W und W/KS	0.02
Piranha 08/09D und D/KS	0.02		MF 565W und W/KS	0.02
			Piranha 08/09W und W/KS	0.02

Öl: Weißes ISO VG8 - VG10

Ein Ölwechsel ist nur erforderlich, wenn eine Störung auftritt.

6.5 Reinigung

Bei der mobilen Verwendung sollte die Pumpe nach jedem Einsatz durch Fördern von Klarwasser gereinigt werden, um Schmutzablagerungen und Verkrustungen zu vermeiden. Beim stationären Einsatz empfehlen wir, in gewissen Zeitabständen die Funktion der automatischen Niveausteuerng zu überprüfen. Durch Betätigen des Wahlschalters (Stellung "HAND") wird der Sammelbehälter oder Schacht entleert. Sollten dabei Schmutzablagerungen an den Schwimmerschaltern festgestellt werden, müssen diese gereinigt werden. Nach der Reinigung sollte der Schacht durch Zulauf von klarem Wasser gespült und einige Pumpzyklen im Automatikbetrieb beobachtet werden.

