

No: M-02.2919 - 02

Dat/Nam.: 25.08.2016 / K. Srb

Cad Code: M_022919

Technical changes reserved
Änderungen vorbehalten
Sous réserve de modifications

XFP 400T-CH3

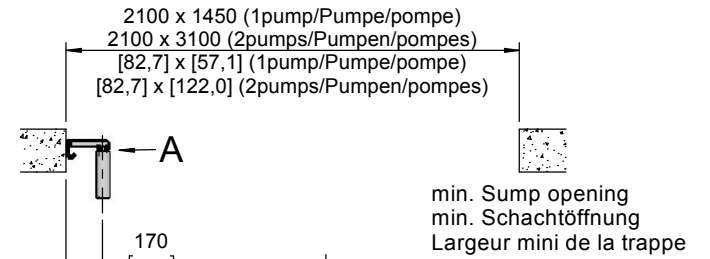
Dimension sheet PE7 WET WELL Installation

Maßblatt PE7 Nassinstallation

Plan d'encombrement PE7 installation submersible

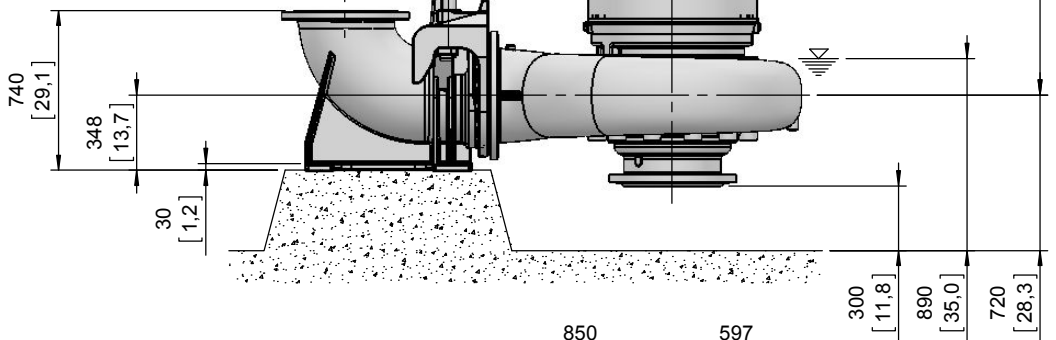
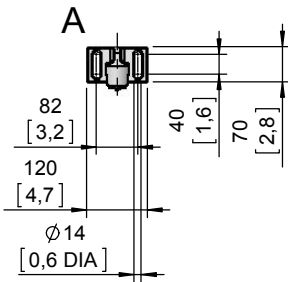
Type Typ Type	Type Typ Type	Weight Gewicht Poids		H		Size
		(~kg)	(~lb)	(mm)	(inch)	
50Hz	60Hz					
PE 2500/6-T		3775	8324	2435	95.9	B
PE 3000/6-T	PE 3500/6-60-T	3940	8688	2625	103.3	C
PE 3500/6-T	PE 4150/6-60-T	4025	8875			
PE 4000/6-T	PE 4680/6-60-T	4975	10970	2828	111.3	E
PE 4500/6-T	PE 5000/6-60-T	5035	11102			
PE 5000/6-T	PE 5600/6-60-T	5425	11962	2948	116.1	F
PE 5500/6-T	PE 6200/6-60-T	5520	12172			

Size D-F is not available in Ex/FM/CSA

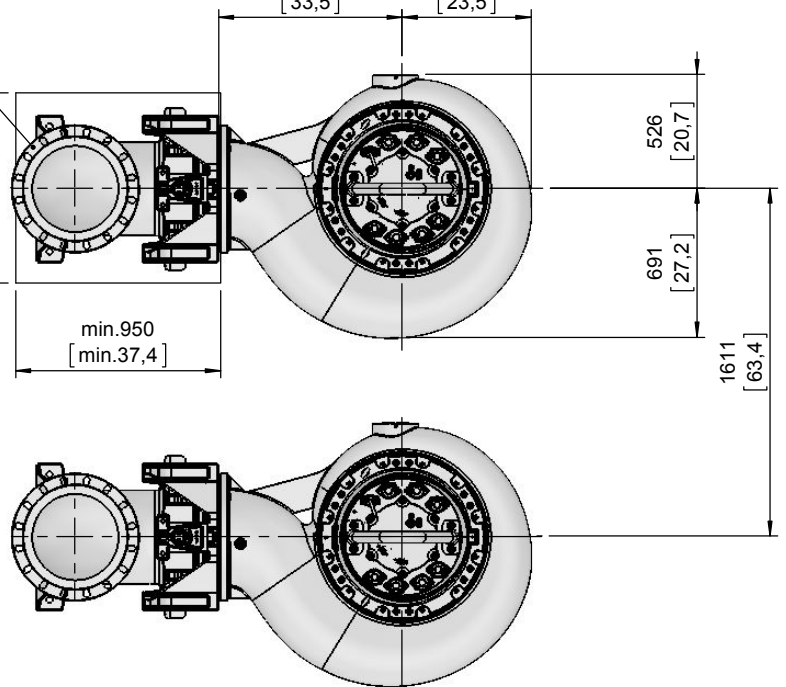
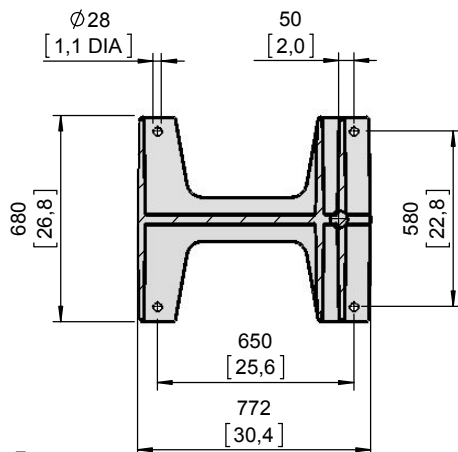


Weight: Includes pump, slider bracket and 10m cable
Gewicht: Beinhaltet Pumpe, Halterung und 10m Kabel
Poids: Pompe, coulisseau et 10m de câble
For different cable length see IOM, chapter 1.5
Für abweichende Kabellänge siehe EBA, Kapitel 1.5
Pour des longueurs supérieures, voir la section 1.5 du manuel
For hex.-woodscrew 0,4*2,8 plug 0,5 DIA
Für Skt.-Holzschr. 10*70 Dübel Ø12mm
Pour vis à bois hexagonale 10*70 trou de 12mm
Installation instructions "pedestal" 1 597 2507
Installationsanweisung "Fußstück" 1 597 2507
Instruction d'installation du "pied d'assise" 1 597 2507

Guide tube 2" EN 10255-M
Führungsrohr 2" EN 10255-M



DN400, DIN EN 1092-2, PN10
16" ANSI B16.1 CLASS 125



[mm]
[inch]

No: M-02.2920 - 02

Dat/Nam.: 25.08.2016 / K. Srb

Cad Code: M_022920

Technical changes reserved
Änderungen vorbehalten
Sous réserve de modifications

XFP 400T-CH3

Dimension sheet PE7 DRY WELL Installation

Maßblatt PE7 Trockeninstallation

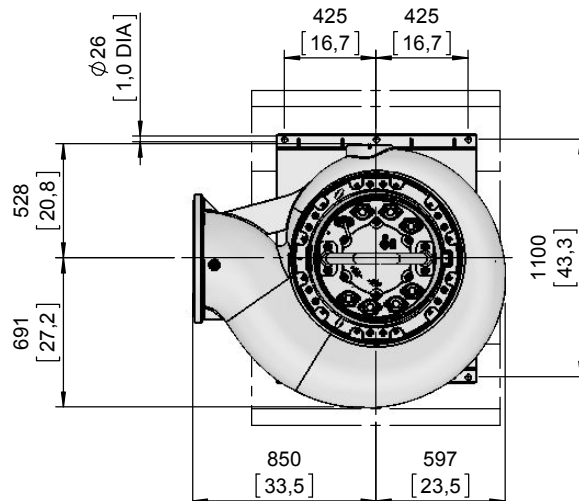
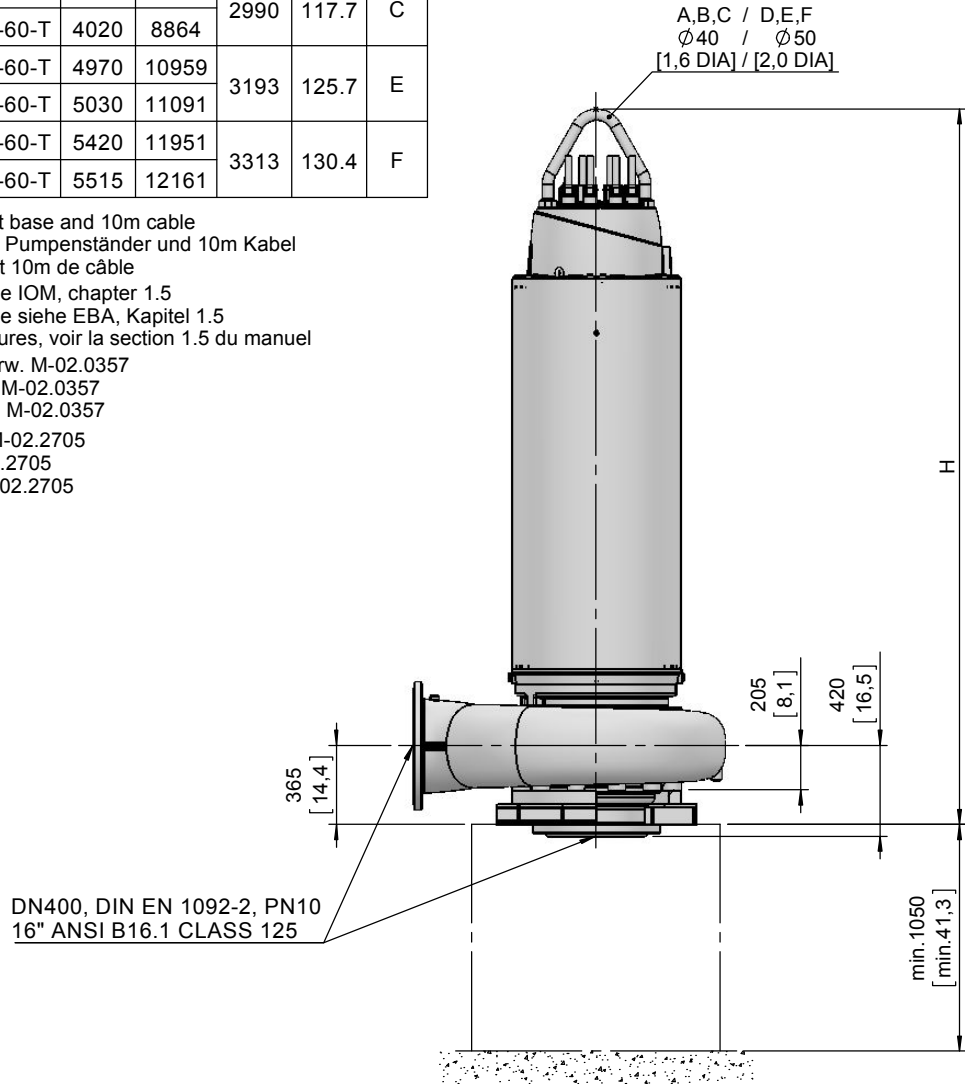
Plan d'encombrement PE7 installation fosse sèche



Type Typ Type	Type Typ Type	Weight Gewicht Poids		H		Size
		(~kg)	(~lb)	(mm)	(inch)	
PE 2500/6-T		3770	8313	2800	110.2	B
PE 3000/6-T	PE 3500/6-60-T	3935	8677	2990	117.7	C
PE 3500/6-T	PE 4150/6-60-T	4020	8864			
PE 4000/6-T	PE 4680/6-60-T	4970	10959	3193	125.7	E
PE 4500/6-T	PE 5000/6-60-T	5030	11091			
PE 5000/6-T	PE 5600/6-60-T	5420	11951	3313	130.4	F
PE 5500/6-T	PE 6200/6-60-T	5515	12161			

Size D-F is not available in Ex/FM/CSA

Weight: Includes pump, skirt base and 10m cable
Gewicht: Beinhaltet Pumpe, Pumpenständer und 10m Kabel
Poids: Pompe, coulisseau et 10m de câble
For different cable length see IOM, chapter 1.5
Für abweichende Kabellänge siehe EBA, Kapitel 1.5
Pour des longueurs supérieures, voir la section 1.5 du manuel
Connection details acc. to drw. M-02.0357
Anschlussdetails nach Blatt M-02.0357
Détails des brides cf. dessin M-02.0357
Foundation in acc. to drw. M-02.2705
Fundament nach Plan M-02.2705
Fondation selon schéma M-02.2705



[mm
[inch]

No: M-02.2921 - 02

Dat/Nam.: 25.08.2016 / K. Srb

Cad Code: M_022921

Technical changes reserved
Änderungen vorbehalten
Sous réserve de modifications

XFP 400T-CH3

Dimension sheet PE7 DRY WELL Installation HA

Maßblatt PE7 Trockeninstallation HA

Plan d'encombrement PE7 installation fosse sèche HA

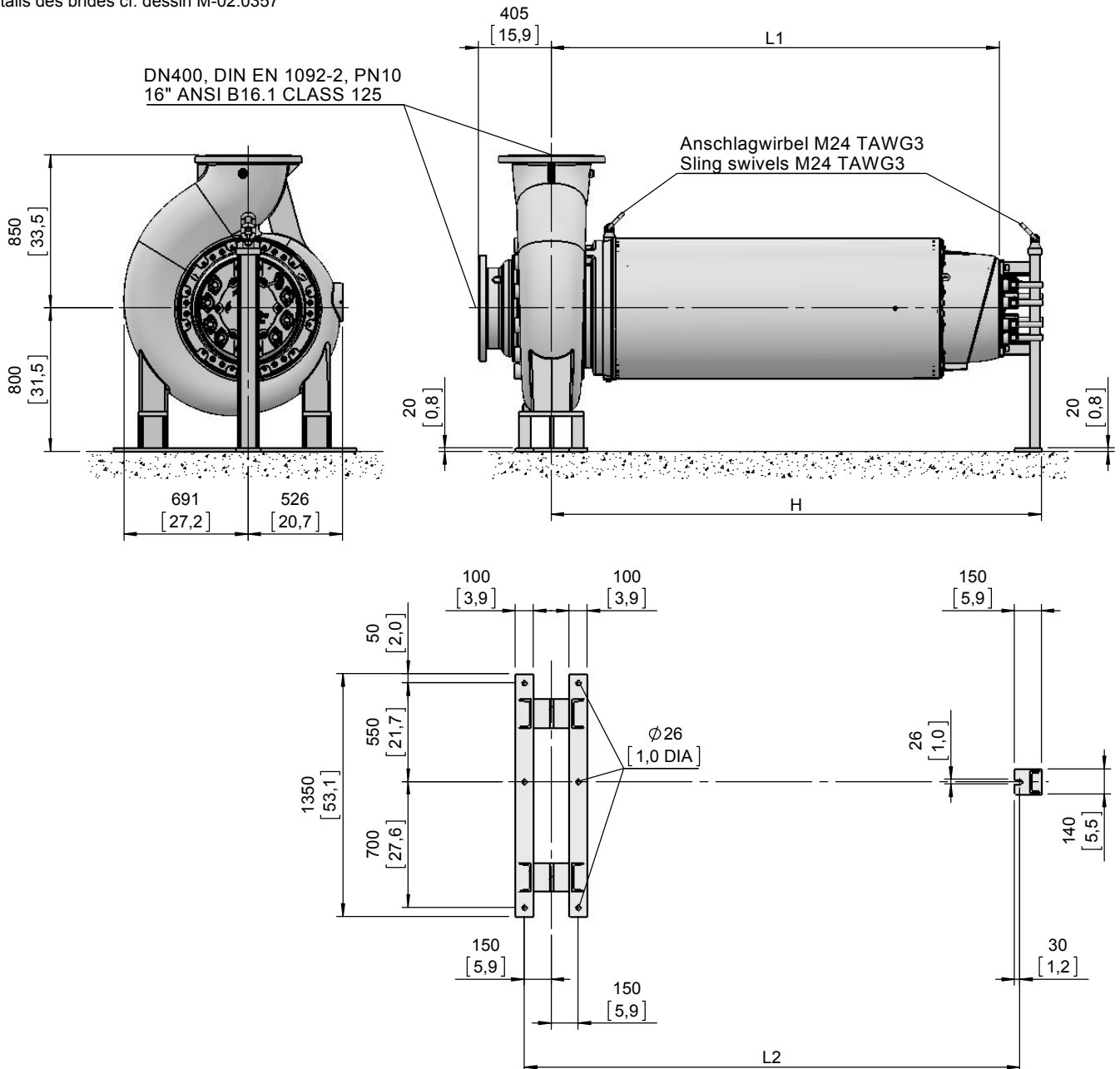
Size D-F is not available in Ex/FM/CSA

Type Typ Type	Type Typ Type	Weight Gewicht Poids		H		L1		L2		Size
		(~kg)	(~lb)	(mm)	(inch)	(mm)	(inch)	(mm)	(inch)	
50Hz	60Hz									
PE 2500/6-T		3815	8412	2068	81.4	1908	75.1	2118	83.4	B
PE 3000/6-T	PE 3500/6-60-T	3980	8776	2258	88.9	2098	82.6	2308	90.9	C
PE 3500/6-T	PE 4150/6-60-T	4065	8963							
PE 4000/6-T	PE 4680/6-60-T	5015	11058	2608	102.7	2373	93.4	2638	103.9	E
PE 4500/6-T	PE 5000/6-60-T	5075	11190							
PE 5000/6-T	PE 5600/6-60-T	5465	12050	2728	107.4	2493	98.1	2758	108.6	F
PE 5500/6-T	PE 6200/6-60-T	5560	12260							

Weight: Includes pump, supports and 10m cable
Gewicht: Beinhaltet Pumpe, Stützen und 10m Kabel
Poids: Pompe, supports et 10m de câble

For different cable length see IOM, chapter 1.5
Für abweichende Kabellänge siehe EBA, Kapitel 1.5
Pour des longueurs supérieures, voir la section 1.5 du manuel

Connection details acc. to drw. M-02.0357
Anschlussdetails nach Blatt M-02.0357
Détails des brides cf. dessin M-02.0357



[mm
[inch]

No: M-02.2931 - 00

Dat/Nam.: 25.08.2016 / K. Srb

Cad Code: M_022931

Technical changes reserved
Änderungen vorbehalten
Sous réserve de modifications

XFP 400T-CH3

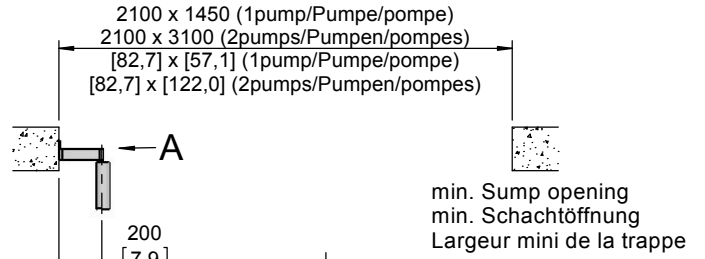
Dimension sheet PE7 WET WELL Installation dual guide rail 2"

Maßblatt PE7 Nassinstallation Zwei-Rohrführung 2"

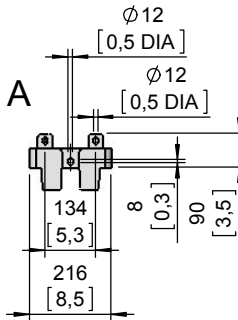
Plan d'encombrement PE7 installation submersible Double barre de guidage 2"

Type Typ Type	Type Typ Type	Weight Gewicht Poids		H		Size
		(~kg)	(~lb)	(mm)	(inch)	
50Hz	60Hz					
PE 2500/6-T		3775	8324	2435	95.9	B
PE 3000/6-T	PE 3500/6-60-T	3940	8688	2625	103.3	C
PE 3500/6-T	PE 4150/6-60-T	4025	8875			
PE 4000/6-T	PE 4680/6-60-T	4975	10970	2828	111.3	E
PE 4500/6-T	PE 5000/6-60-T	5035	11102			
PE 5000/6-T	PE 5600/6-60-T	5425	11962	2948	116.1	F
PE 5500/6-T	PE 6200/6-60-T	5520	12172			

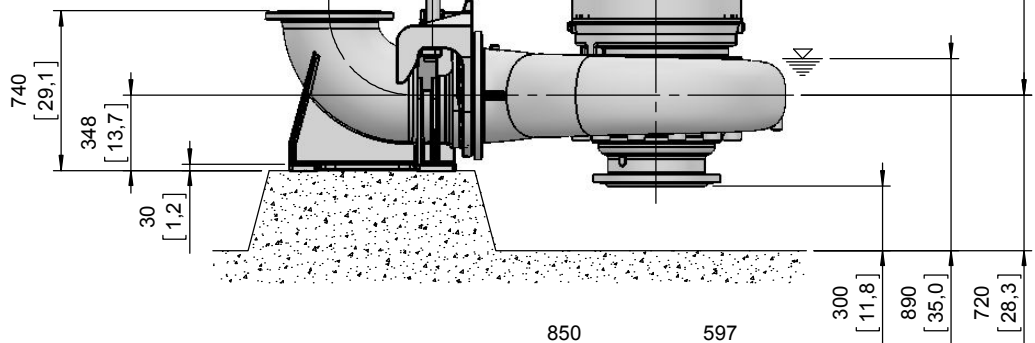
Size D-F is not available in Ex/FM/CSA



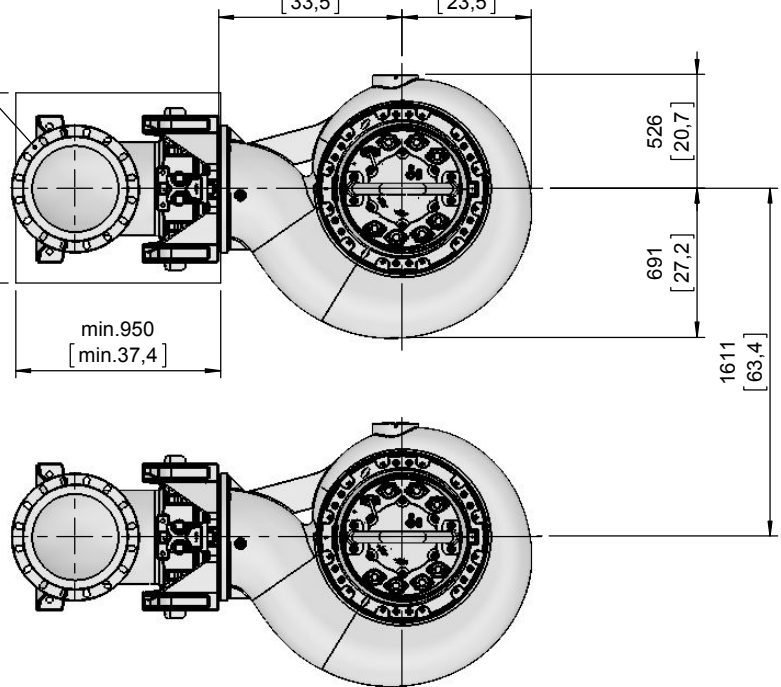
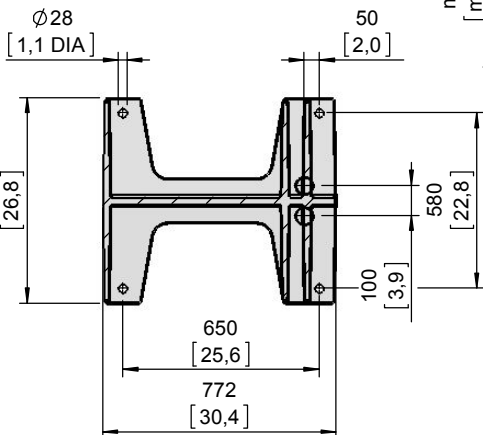
Weight: Includes pump, slider bracket and 10m cable
Gewicht: Beinhaltet Pumpe, Halterung und 10m Kabel
Poids: Pompe, coulisseau et 10m de câble
For different cable length see IOM, chapter 1.5
Für abweichende Kabellänge siehe EBA, Kapitel 1.5
Pour des longueurs supérieures, voir la section 1.5 du manuel
For hex.-woodscrew 0,4*2,8 plug 0,5 DIA
Für Skt.-Holzschr. 10*70 Dübel Ø12mm
Pour vis à bois hexagonale 10*70 trou de 12mm
Installation instructions "pedestal" 1 597 2507
Installationsanweisung "Fußstück" 1 597 2507
Instruction d'installation du "pied d'assise" 1 597 2507



Guide tube 2" EN 10255-M
Führungsrohr 2" EN 10255-M



DN400, DIN EN 1092-2, PN10
16" ANSI B16.1 CLASS 125



[mm]
[inch]

No: M-02.2932 - 00

Dat/Nam.: 25.08.2016 / K. Srb

Cad Code: M_022932

Technical changes reserved
Änderungen vorbehalten
Sous réserve de modifications

XFP 400T-CH3

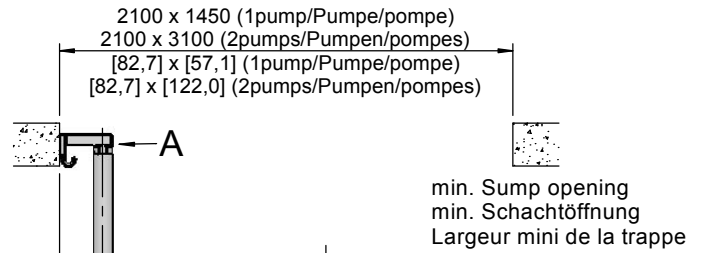
Dimension sheet PE7 WET WELL Installation 3"

Maßblatt PE7 Nassinstallation 3"

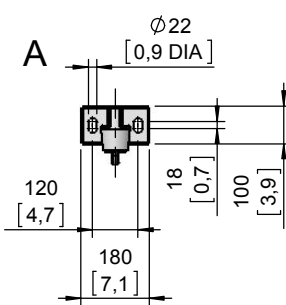
Plan d'encombrement PE7 installation submersible 3"

Type Typ Type	Type Typ Type	Weight Gewicht Poids		H		Size
		(~kg)	(~lb)	(mm)	(inch)	
50Hz	60Hz					
PE 2500/6-T		3775	8324	2435	95.9	B
PE 3000/6-T	PE 3500/6-60-T	3940	8688	2625	103.3	C
PE 3500/6-T	PE 4150/6-60-T	4025	8875			
PE 4000/6-T	PE 4680/6-60-T	4975	10970	2828	111.3	E
PE 4500/6-T	PE 5000/6-60-T	5035	11102			
PE 5000/6-T	PE 5600/6-60-T	5425	11962	2948	116.1	F
PE 5500/6-T	PE 6200/6-60-T	5520	12172			

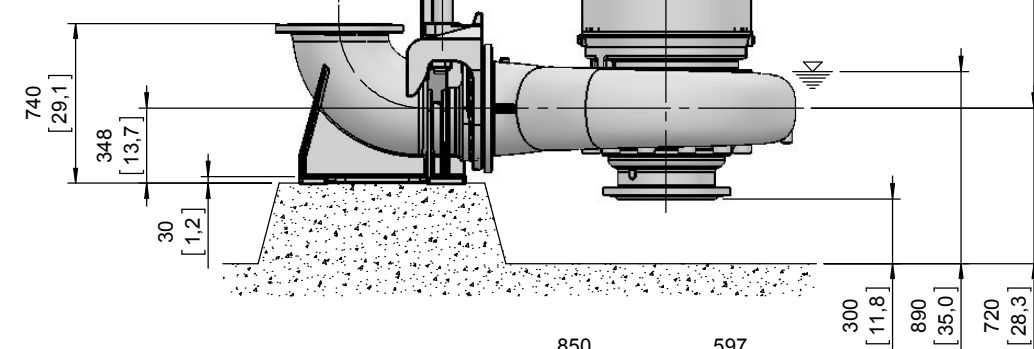
Size D-F is not available in Ex/FM/CSA



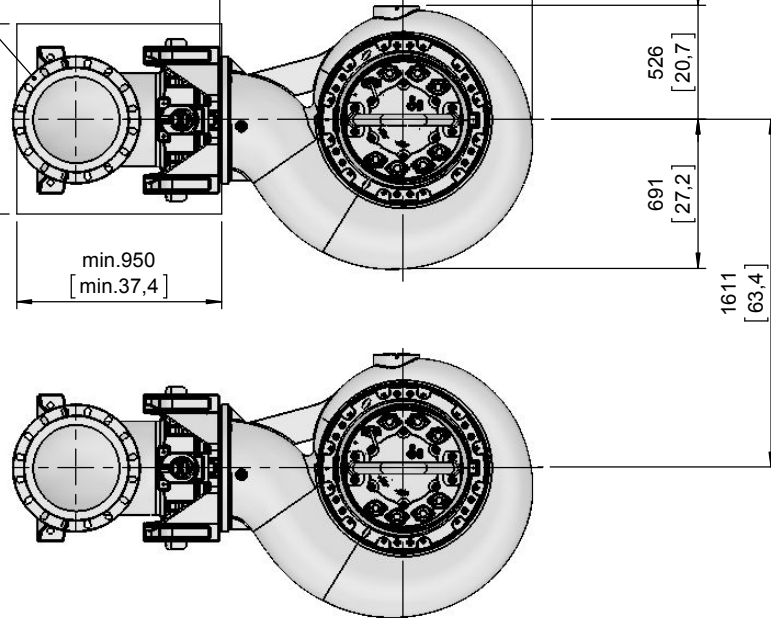
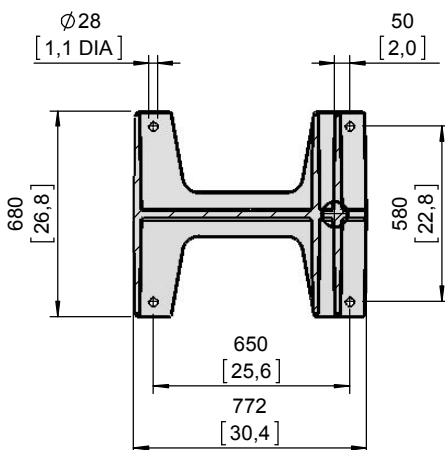
Weight: Includes pump, slider bracket and 10m cable
Gewicht: Beinhaltet Pumpe, Halterung und 10m Kabel
Poids: Pompe, coulisseau et 10m de câble
For different cable length see IOM, chapter 1.5
Für abweichende Kabellänge siehe EBA, Kapitel 1.5
Pour des longueurs supérieures, voir la section 1.5 du manuel
For hex.-woodscrew 0,4*2,8 plug 0,5 DIA
Für Skt.-Holzschr. 10*70 Dübel Ø12mm
Pour vis à bois hexagonale 10*70 trou de 12mm
Installation instructions "pedestal" 1 597 2507
Installationsanweisung "Fußstück" 1 597 2507
Instruction d'installation du "pied d'assise" 1 597 2507



Guide tube 3" EN 10255-M
Führungsrohr 3" EN 10255-M



DN400, DIN EN 1092-2, PN10
16" ANSI B16.1 CLASS 125



[mm]
[inch]