

No: M-02.3064 - 04 2

Dat/Nam.: 17.05.2016 / K. Srb

Cad Code: M_023064

Technical changes reserved
Änderungen vorbehalten
Sous réserve de modifications

XFP 250M-CH2

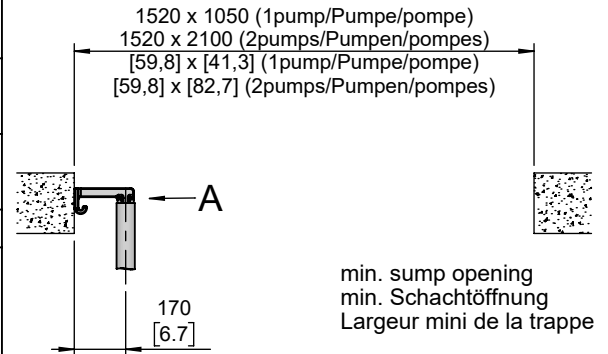
Dimension sheet PE5 WET WELL Installation

Maßblatt PE5 Nassinstallation

Plan d'encombrement PE5 installation submersible

SULZER

Type Typ Type	Type Typ Type	Weight Gewicht Poids		Weight Gewicht Poids		H		Size
		OK		MK		(mm)	(inch)	
		(~kg)	(~lb)	(~kg)	(~lb)			
50Hz	60Hz							
PE 550/4-M		1390	3065	1505	3319	1817	71.5	A
PE 750/4-M		1450	3197	1565	3451			
PE 900/4-M		1550	3418	1675	3693	1937	76.3	B
PE 1100/4-M	PE 1250/4-M-60	1635	3605	1765	3892			
PE 450/6-M	PE 520/6-M-60	1425	3142	1540	3396	1817	71.5	A
PE 550/6-M	PE 630/6-M-60	1515	3341	1645	3627			
PE 750/6-M	PE 860/6-M-60	1605	3539	1735	3826	1937	76.3	B
PE 900/6-M	PE 1040/6-M-60	1655	3649	1780	3925			



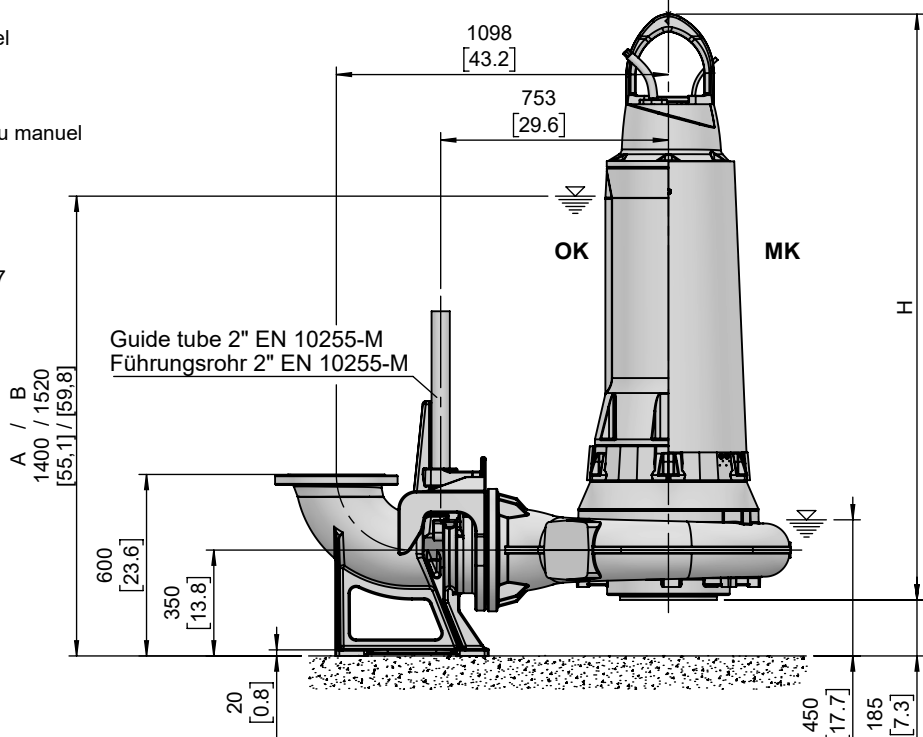
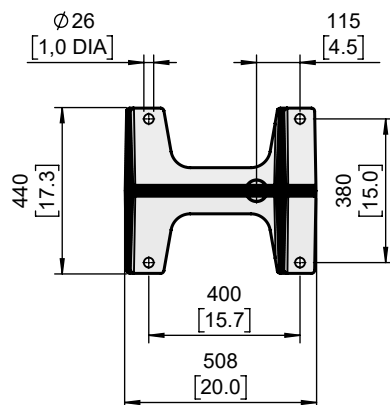
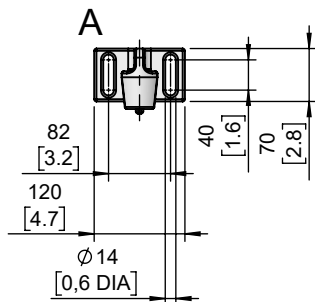
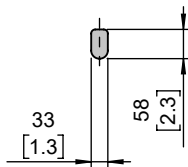
Weight: Includes pump, slider bracket and 10m cable
Gewicht: Beinhaltet Pumpe, Halterung und 10m Kabel
Poids: Pompe, coulisseau et 10m de câble

For different cable length see IOM, chapter 1.5
Für abweichende Kabellänge siehe EBA, Kapitel 1.5
Pour des longueurs supérieures, voir la section 1.5 du manuel

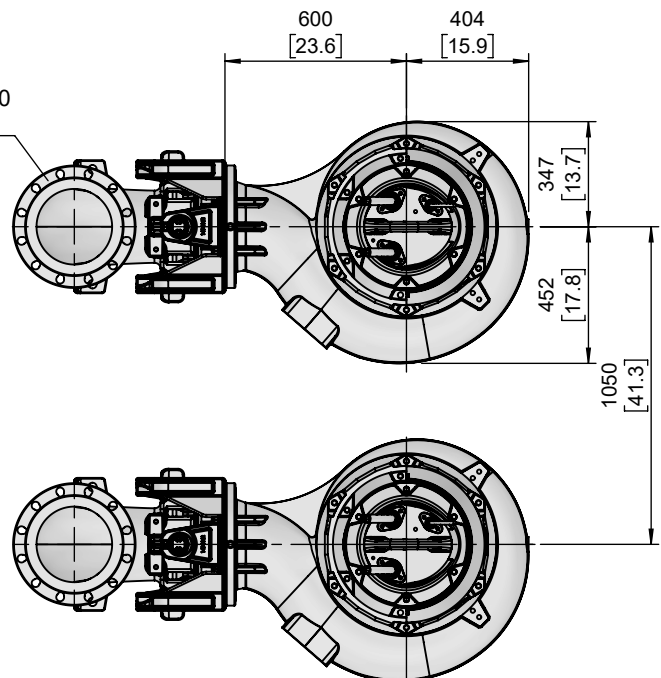
For hex.-woodscrew 0,4*2,8 plug 0,5 DIA
Für Skt.-Holzschr. 10*70 Dübel Ø12mm
Pour vis à bois hexagonale 10*70 trou de 12mm

Installation instructions "pedestal" 1 597 2507
Installationsanweisung "Fußstück" 1 597 2507
Instruction d'installation du "pied d'assise" 1 597 2507

Lifting hoop cross section
Fangbügel-Querschnitt
Section de l'anse de levage



DN250, DIN EN 1092-2, PN10
10" ANSI B16.1 CLASS 125



[mm
[inch]

OK = Ohne Kühlmantel
Without cooling jacket
Sans enveloppe de refroidissement

MK = Mit Kühlmantel
With cooling jacket
Avec enveloppe de refroidissement

XFP 250M-CH2

Dimension sheet PE5 DRY WELL Installation

Maßblatt PE5 Trockeninstallation

Plan d'encombrement PE5 installation fosse sèche



Type Typ Type	Type Typ Type	Weight Gewicht Poids		H		Size
		MK		(mm)	(inch)	
50Hz	60Hz	(~kg)	(~lb)			
PE 550/4-M		1560	3440	1934	76.1	A
PE 750/4-M		1620	3572			
PE 900/4-M		1730	3815	2054	80.9	B
PE 1100/4-M	PE 1250/4-M-60	1820	4013			
PE 450/6-M	PE 520/6-M-60	1595	3517	1934	76.1	A
PE 550/6-M	PE 630/6-M-60	1700	3749			
PE 750/6-M	PE 860/6-M-60	1790	3947	2054	80.9	B
PE 900/6-M	PE 1040/6-M-60	1835	4046			

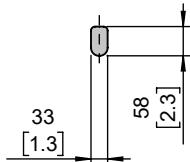
Weight: Includes pump, skirt base and 10m cable
 Gewicht: Beinhaltet Pumpe, Pumpenständer und 10m Kabel
 Poids: Pompe, coulisseau et 10m de câble

For different cable length see IOM, chapter 1.5
 Für abweichende Kabellänge siehe EBA, Kapitel 1.5
 Pour des longueurs supérieures, voir la section 1.5 du manuel

Connection details acc. to drw. M-02.0351
 Anschlussdetails nach Blatt M-02.0351
 Détails des brides cf. dessin M-02.0351

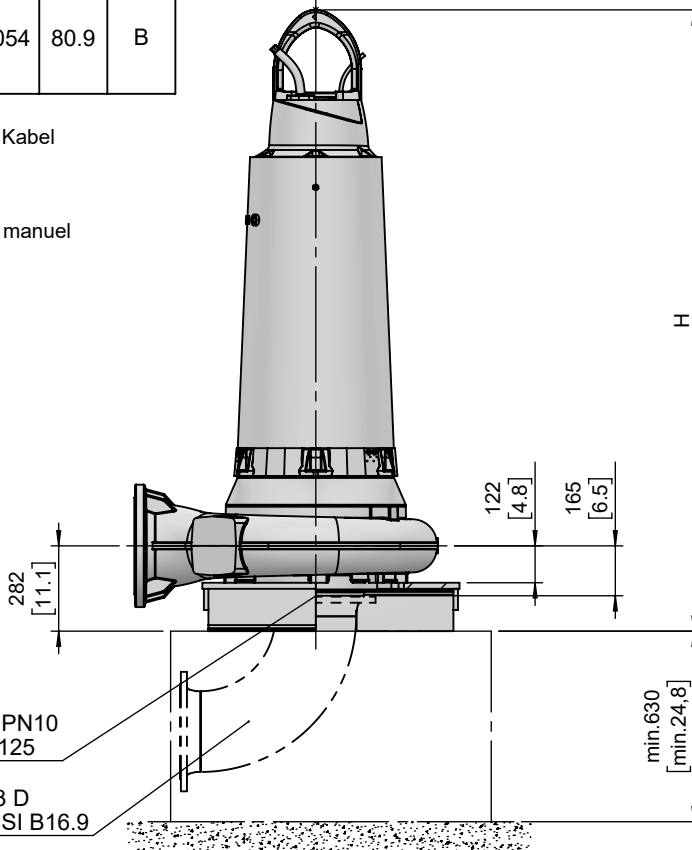
Foundation in acc. to drw. M-02.2705
 Fundament nach Plan M-02.2705
 Fondation selon schéma M-02.2705

Lifting hoop cross section
 Fangbügel-Querschnitt
 Section de l'anse de levage

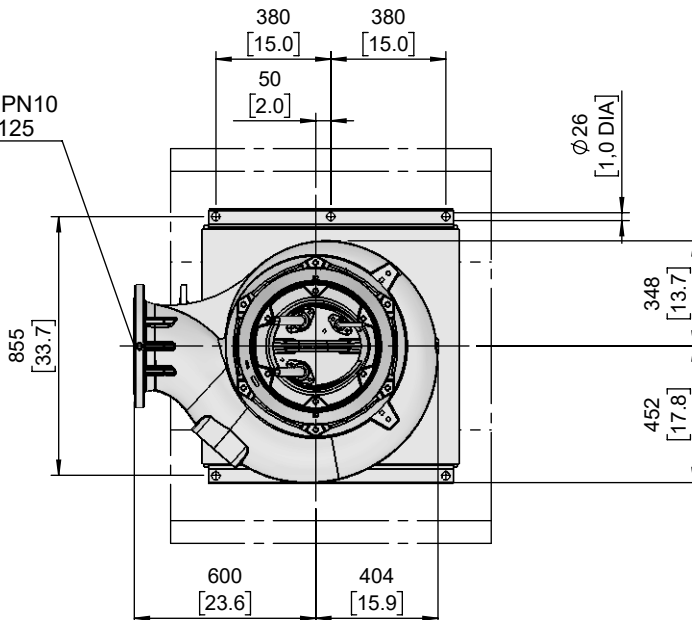


DN250, DIN EN 1092-2, PN10
 10" ANSI B16.1 CLASS 125

Elbow EN 10253-2 Typ 3 D
 Long Radius Elbow - ANSI B16.9



DN250, DIN EN 1092-2, PN10
 10" ANSI B16.1 CLASS 125



MK = Mit Kühlmantel
 With cooling jacket
 Avec enveloppe de refroidissement

[mm]
 [inch]

XFP 250M-CH2

Dimension sheet PE5 DRY WELL Installation HA

Maßblatt PE5 Trockeninstallation HA

Plan d'encombrement PE5 installation fosse sèche HA



Type Typ Type	Type Typ Type	Weight Gewicht Poids		H		L		Size
		MK		(mm)	(inch)	(mm)	(inch)	
50Hz	60Hz	(~kg)	(~lb)					
PE 550/4-M		1485	3274	1429	56.3	1431	56.3	A
PE 750/4-M		1545	3407					
PE 900/4-M		1655	3649	1549	61.0	1551	61.1	B
PE 1100/4-M	PE 1250/4-M-60	1745	3848					
PE 450/6-M	PE 520/6-M-60	1520	3352	1429	56.3	1431	56.3	A
PE 550/6-M	PE 630/6-M-60	1625	3583					
PE 750/6-M	PE 860/6-M-60	1715	3782	1549	61.0	1551	61.1	B
PE 900/6-M	PE 1040/6-M-60	1760	3881					

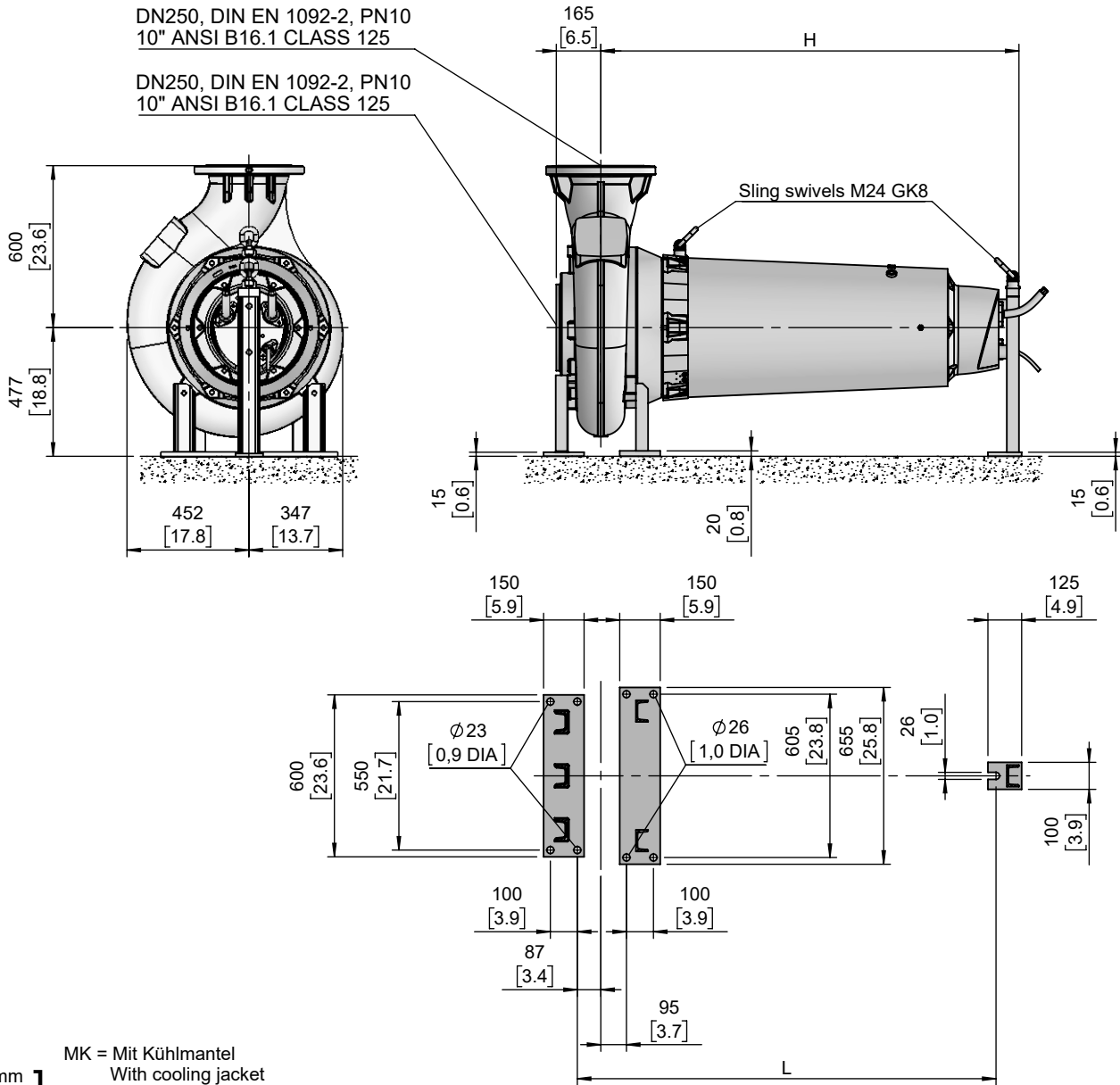
Weight: Includes pump, skirt base and 10m cable
Gewicht: Beinhaltet Pumpe, Pumpenständer und 10m Kabel
Poids: Pompe, coulisseau et 10m de câble

For different cable length see IOM, chapter 1.5
Für abweichende Kabellänge siehe EBA, Kapitel 1.5
Pour des longueurs supérieures, voir la section 1.5 du manuel

Connection details acc. to drw. M-02.0351

Anschlussdetails nach Blatt M-02.0351

Détails des brides cf. dessin M-02.0351



XFP 250M-CH2

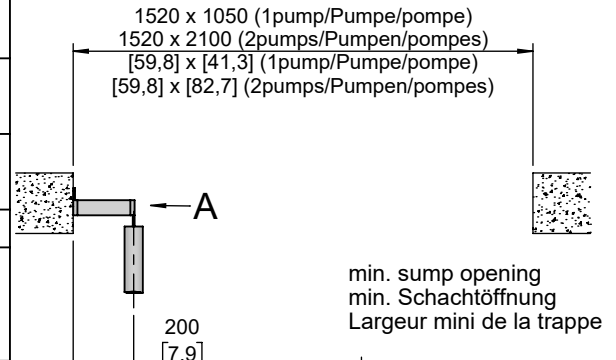
Dimension sheet PE5 WET WELL Installation dual guide rail 2"

Maßblatt PE5 Nassinstallation Zwei-Rohrführung 2"

Plan d'encombrement PE5 installation submersible Double barre de guidage 2"



Type Typ Type	Type Typ Type	Weight Gewicht Poids		Weight Gewicht Poids		H		Size
		OK		MK		(mm)	(inch)	
		(~kg)	(~lb)	(~kg)	(~lb)			
50Hz	60Hz							
PE 550/4-M		1390	3065	1505	3319	1817	71.5	A
PE 750/4-M		1450	3197	1565	3451			
PE 900/4-M		1550	3418	1675	3693	1937	76.3	B
PE 1100/4-M	PE 1250/4-M-60	1635	3605	1765	3892			
PE 450/6-M	PE 520/6-M-60	1425	3142	1540	3396	1817	71.5	A
PE 550/6-M	PE 630/6-M-60	1515	3341	1645	3627			
PE 750/6-M	PE 860/6-M-60	1605	3539	1735	3826	1937	76.3	B
PE 900/6-M	PE 1040/6-M-60	1655	3649	1780	3925			



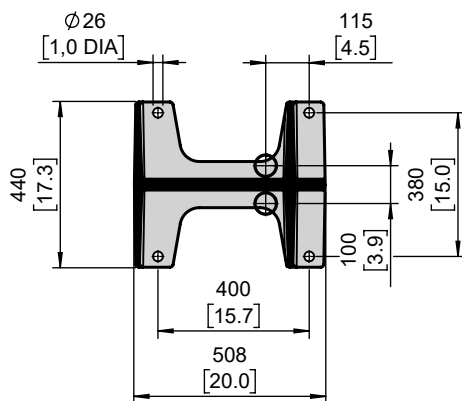
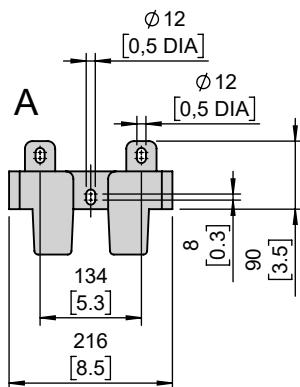
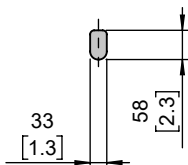
Weight: Includes pump, slider bracket and 10m cable
Gewicht: Beinhaltet Pumpe, Halterung und 10m Kabel
Poids: Pompe, coulisseau et 10m de câble

For different cable length see IOM, chapter 1.5
Für abweichende Kabellänge siehe EBA, Kapitel 1.5
Pour des longueurs supérieures, voir la section 1.5 du manuel

For hex.-woodscrew 0,4*2,8 plug 0,5 DIA
Für Skt.-Holzschr. 10*70 Dübel Ø12mm
Pour vis à bois hexagonale 10*70 trou de 12mm

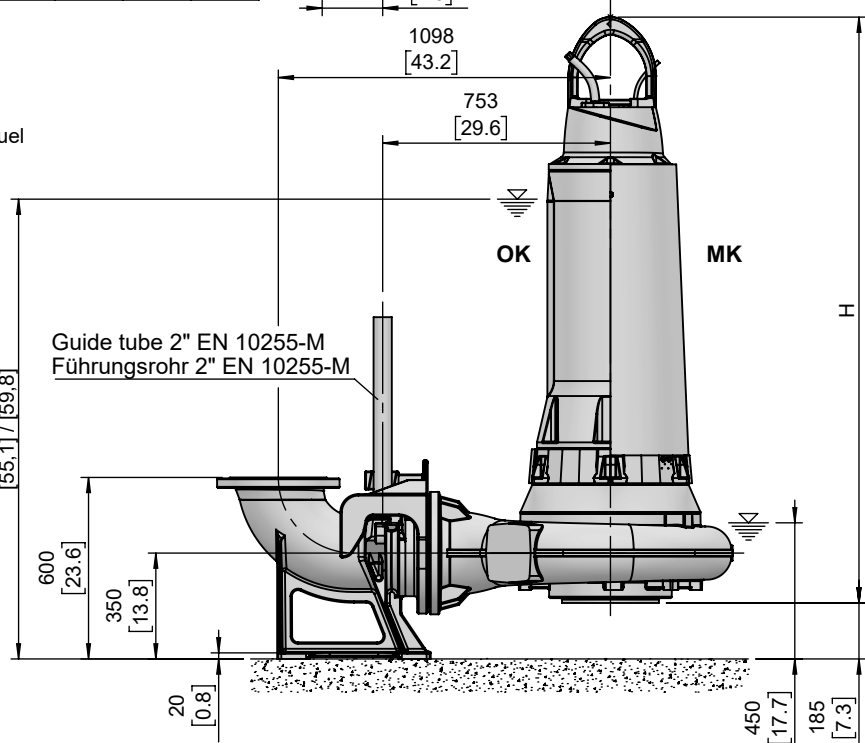
Installation instructions "pedestal" 1 597 2507
Installationsanweisung "Fußstück" 1 597 2507
Instruction d'installation du "pied d'assise" 1 597 2507

Lifting hoop cross section
Fangbügel-Querschnitt
Section de l'anse de levage

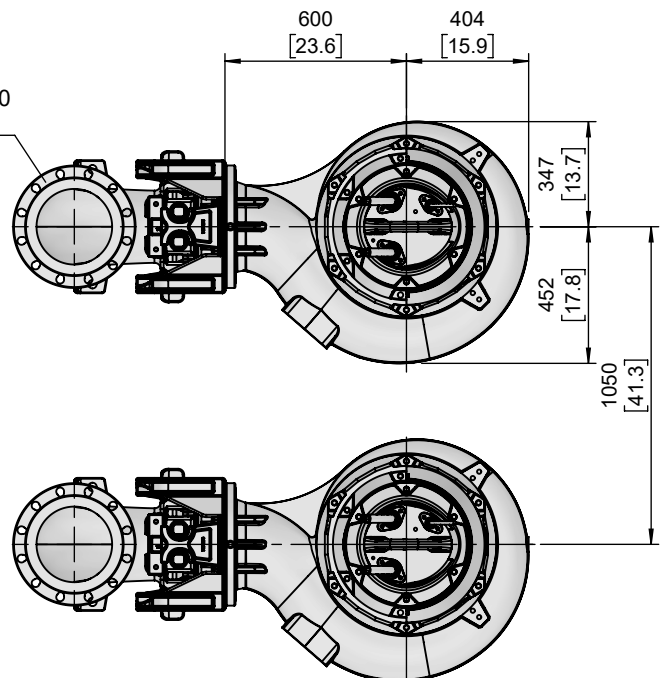


Guide tube 2" EN 10255-M
Führungsrohr 2" EN 10255-M

A / B
1400 / 1520
[55.1] / [59.8]



DN250, DIN EN 1092-2, PN10
10" ANSI B16.1 CLASS 125



OK = Ohne Kühlmantel
Without cooling jacket
Sans enveloppe de refroidissement

MK = Mit Kühlmantel
With cooling jacket
Avec enveloppe de refroidissement

No: M-02.3081 - 03 2

Dat/Nam.: 31.05.2016 / K. Srb

Cad Code: M_023081

Technical changes reserved
Änderungen vorbehalten
Sous réserve de modifications

XFP 250M-CH2

Dimension sheet PE6 WET WELL Installation

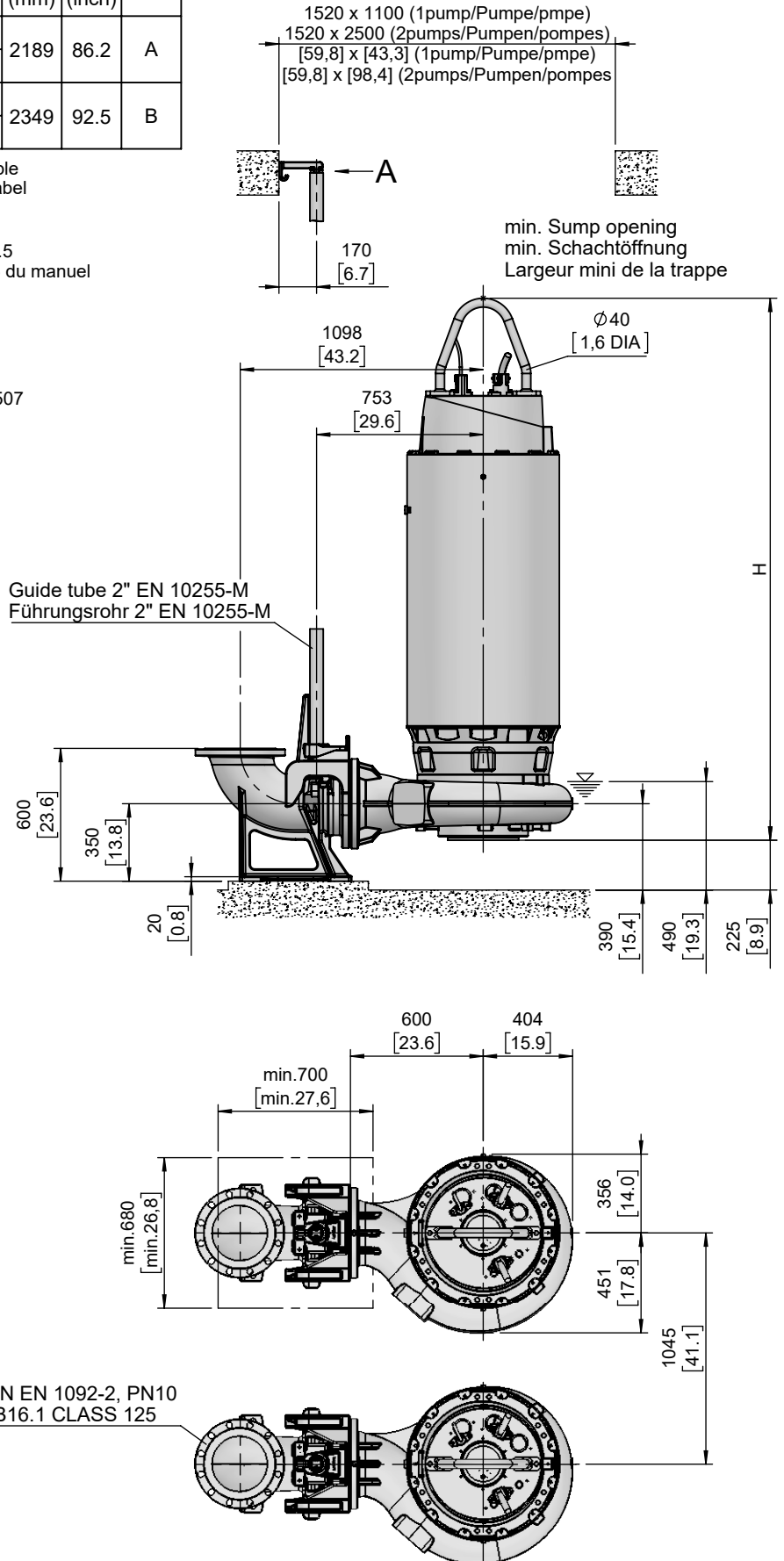
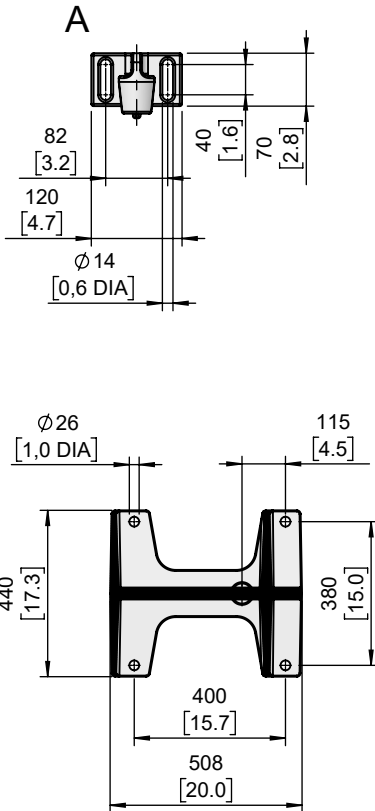
Maßblatt PE6 Nassinstallation

Plan d'encombrement PE6 installation submersible

SULZER

Type Typ Type	Type Typ Type	Weight Gewicht Poids		H		Size
		MK		(mm)	(inch)	
50Hz	60Hz	(~kg)	(~lb)			
PE 1320/4-M	PE 1500/4-M-60	2095	4619	2189	86.2	A
PE 1600/4-M	PE 1850/4-M-60	2205	4862			
PE 2000/4-M	PE 2200/4-M-60	2540	5601	2349	92.5	B
PE 2500/4-M	PE 2800/4-M-60	2645	5832			

Weight: Includes pump, slider bracket and 10m cable
Gewicht: Beinhaltet Pumpe, Halterung und 10m Kabel
Poids: Pompe, coulisseau et 10m de câble
For different cable length see IOM, chapter 1.5
Für abweichende Kabellänge siehe EBA, Kapitel 1.5
Pour des longueurs supérieures, voir la section 1.5 du manuel
For hex.-woodscrew 0,4*2,8 plug 0,5 DIA
Für Skt.-Holzschr. 10*70 Dübel Ø12mm
Pour vis à bois hexagonale 10*70 trou de 12mm
Installation instructions "pedestal" 1 597 2507
Installationsanweisung "Fußstück" 1 597 2507
Instruction d'installation du "ped d'assise" 1 597 2507



DN250, DIN EN 1092-2, PN10
10" ANSI B16.1 CLASS 125

mm [inch]
MK = Mit Kühlmantel
With cooling jacket
Avec enveloppe de refroidissement

No: M-02.2681 - 10 2

Dat/Nam.: 02.03.2017 / K. Radke

Cad Code: M_022681

Technical changes reserved
Änderungen vorbehalten
Sous réserve de modifications

XFP 250M-CH2

Dimension sheet PE6 DRY WELL Installation

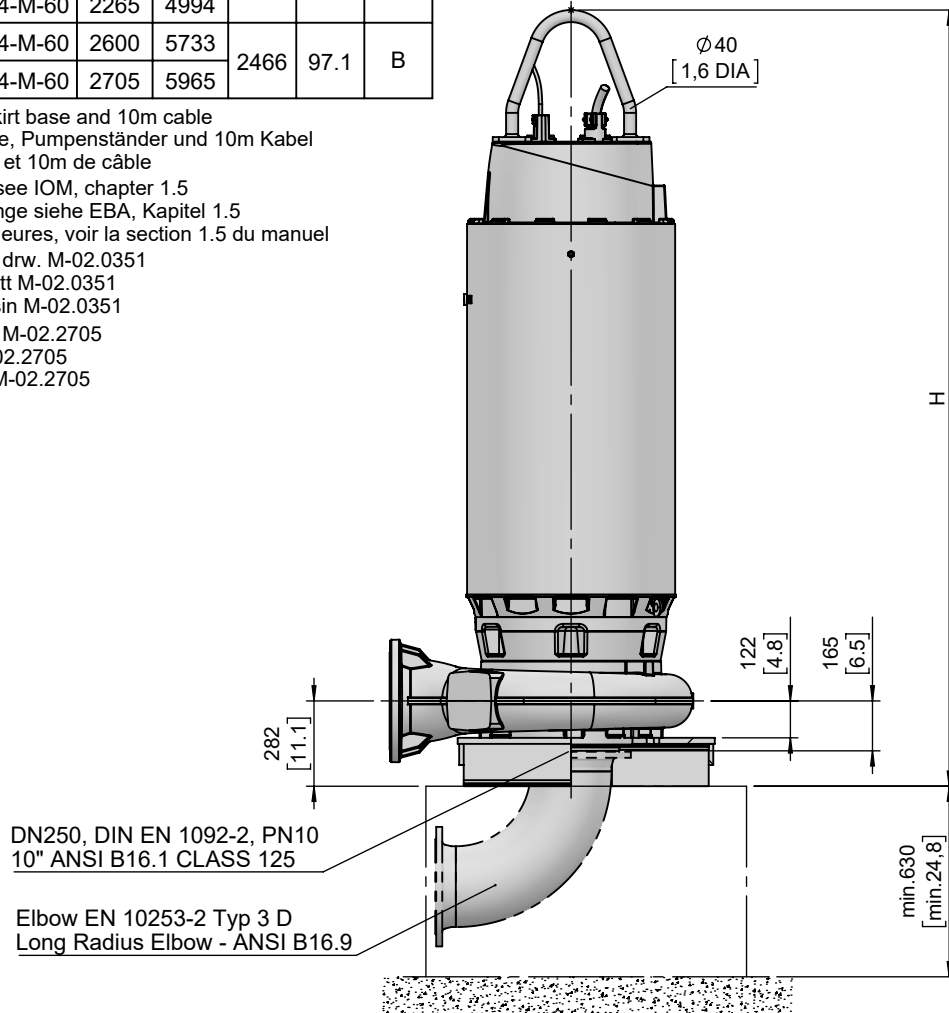
Maßblatt PE6 Trockeninstallation

Plan d'encombrement PE6 installation fosse sèche

SULZER

Type Typ Type	Type Typ Type	Weight Gewicht Poids		H		Size
		MK		(mm)	(inch)	
50Hz	60Hz	(~kg)	(~lb)			
PE 1320/4-M	PE 1500/4-M-60	2155	4752	2306	90.8	A
PE 1600/4-M	PE 1850/4-M-60	2265	4994			
PE 2000/4-M	PE 2200/4-M-60	2600	5733	2466	97.1	B
PE 2500/4-M	PE 2800/4-M-60	2705	5965			

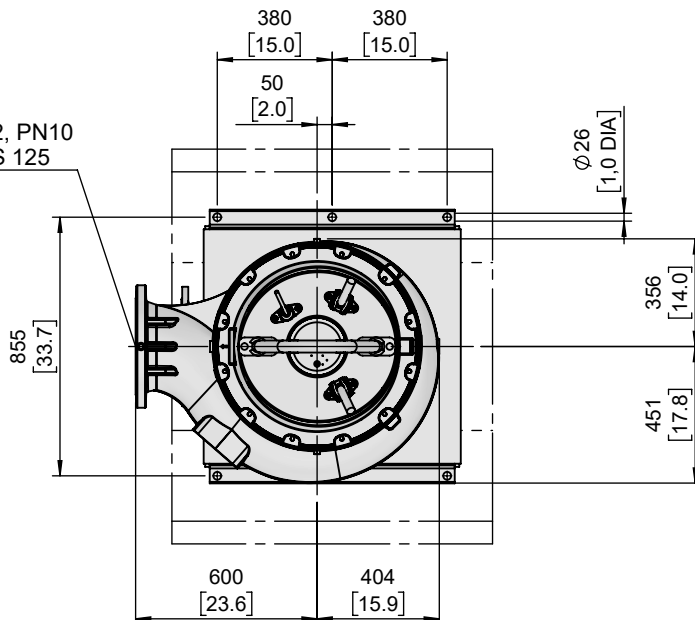
Weight: Includes pump, skirt base and 10m cable
 Gewicht: Beinhaltet Pumpe, Pumpenständer und 10m Kabel
 Poids: Pompe, coulisseau et 10m de câble
 For different cable length see IOM, chapter 1.5
 Für abweichende Kabellänge siehe EBA, Kapitel 1.5
 Pour des longueurs supérieures, voir la section 1.5 du manuel
 Connection details acc. to drw. M-02.0351
 Anschlussdetails nach Blatt M-02.0351
 Détails des brides cf. dessin M-02.0351
 Foundation in acc. to drw. M-02.2705
 Fundament nach Plan M-02.2705
 Fondation selon schéma M-02.2705



DN250, DIN EN 1092-2, PN10
10" ANSI B16.1 CLASS 125

Elbow EN 10253-2 Typ 3 D
Long Radius Elbow - ANSI B16.9

DN250, DIN EN 1092-2, PN10
10" ANSI B16.1 CLASS 125



[mm]
[inch]

MK = Mit Kühlmantel
With cooling jacket
Avec enveloppe de refroidissement

No: M-02.2682 - 10 2

Dat/Nam.: 31.05.2016 / K. Srb

Cad Code: M_022682

Technical changes reserved
Änderungen vorbehalten
Sous réserve de modifications

XFP 250M-CH2

Dimension sheet PE6 DRY WELL Installation HA

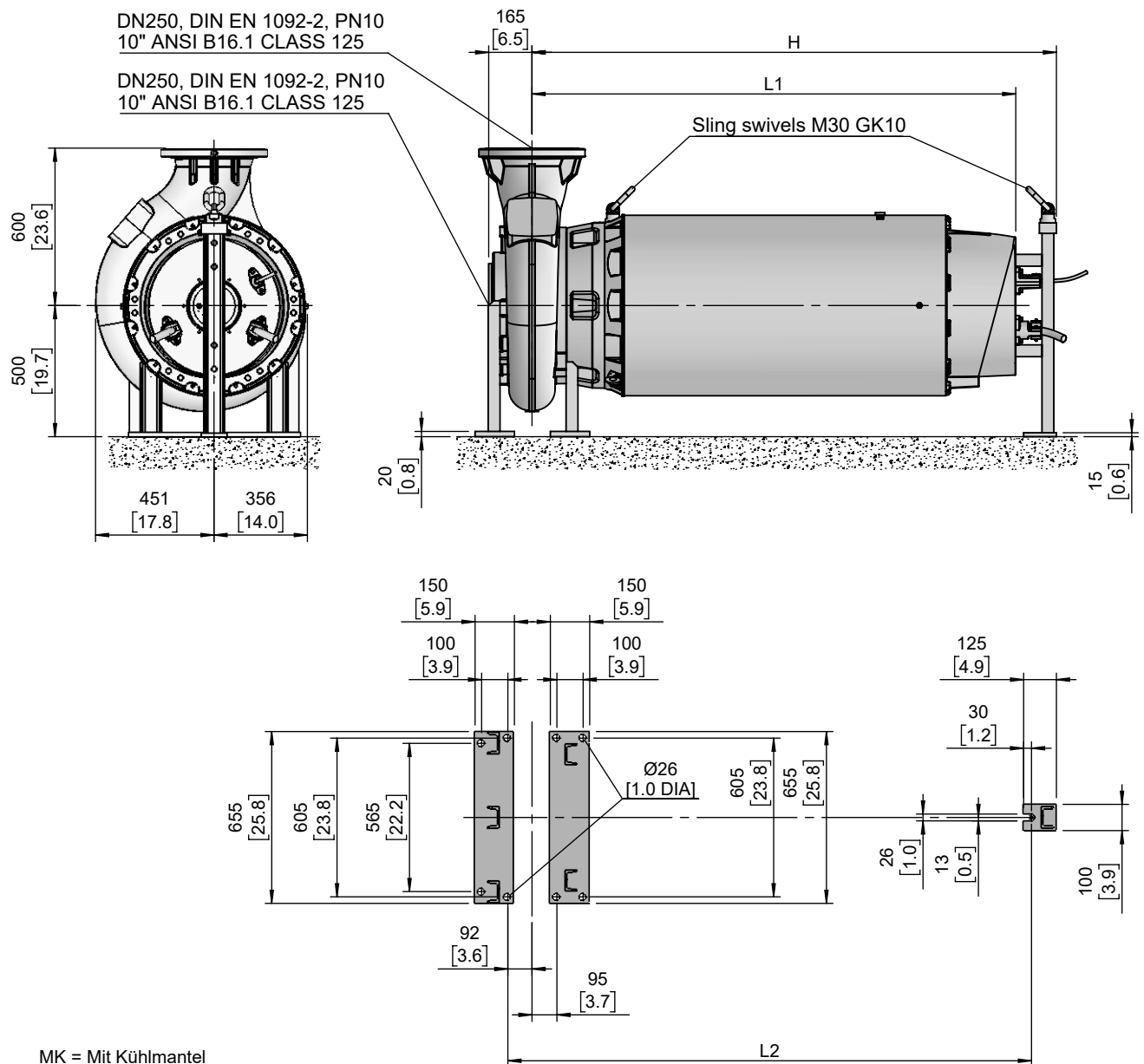
Maßblatt PE6 Trockeninstallation HA

Plan d'encombrement PE6 installation fosse sèche HA

SULZER

Type Typ Type 50Hz	Type Typ Type 60Hz	Weight Gewicht Poids MK		H		L1		L2		Size
		(~kg)	(~lb)	(mm)	(inch)	(mm)	(inch)	(mm)	(inch)	
PE 1320/4-M	PE 1500/4-M-60	2085	4597	1744	68.7	1584	62.4	1736	68.3	A
PE 1600/4-M	PE 1850/4-M-60	2195	4840							
PE 2000/4-M	PE 2200/4-M-60	2530	5579	1904	75.0	1744	68.7	1896	74.6	B
PE 2500/4-M	PE 2800/4-M-60	2635	5810							

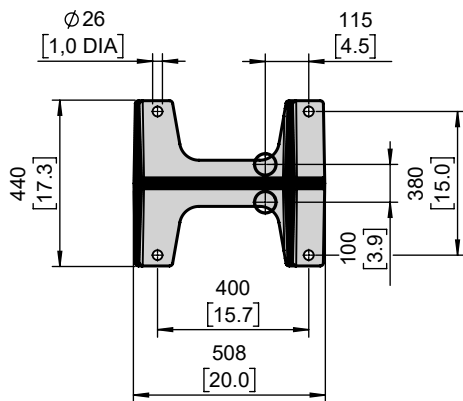
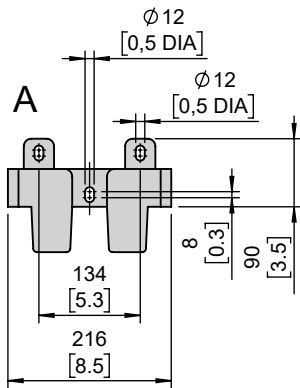
Weight: Includes pump, supports and 10m cable
Gewicht: Beinhaltet Pumpe, Stützen und 10m Kabel
Poids: Pompe, supports et 10m de câble
For different cable length see IOM, chapter 1.5
Für abweichende Kabellänge siehe EBA, Kapitel 1.5
Pour des longueurs supérieures, voir la section 1.5 du manuel
Connection details acc. to drw. M-02.0351
Anschlussdetails nach Blatt M-02.0351
Détails des brides cf. dessin M-02.0351



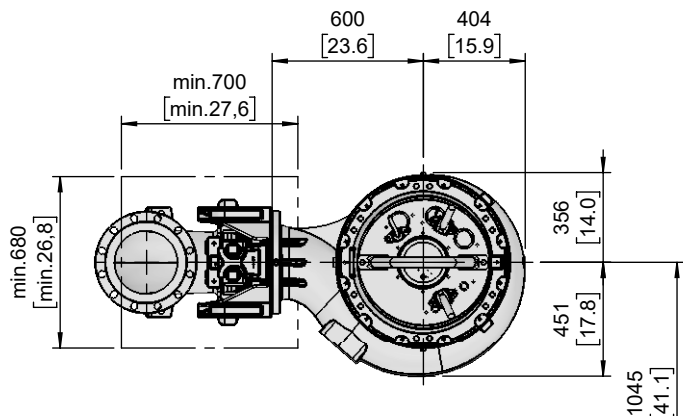
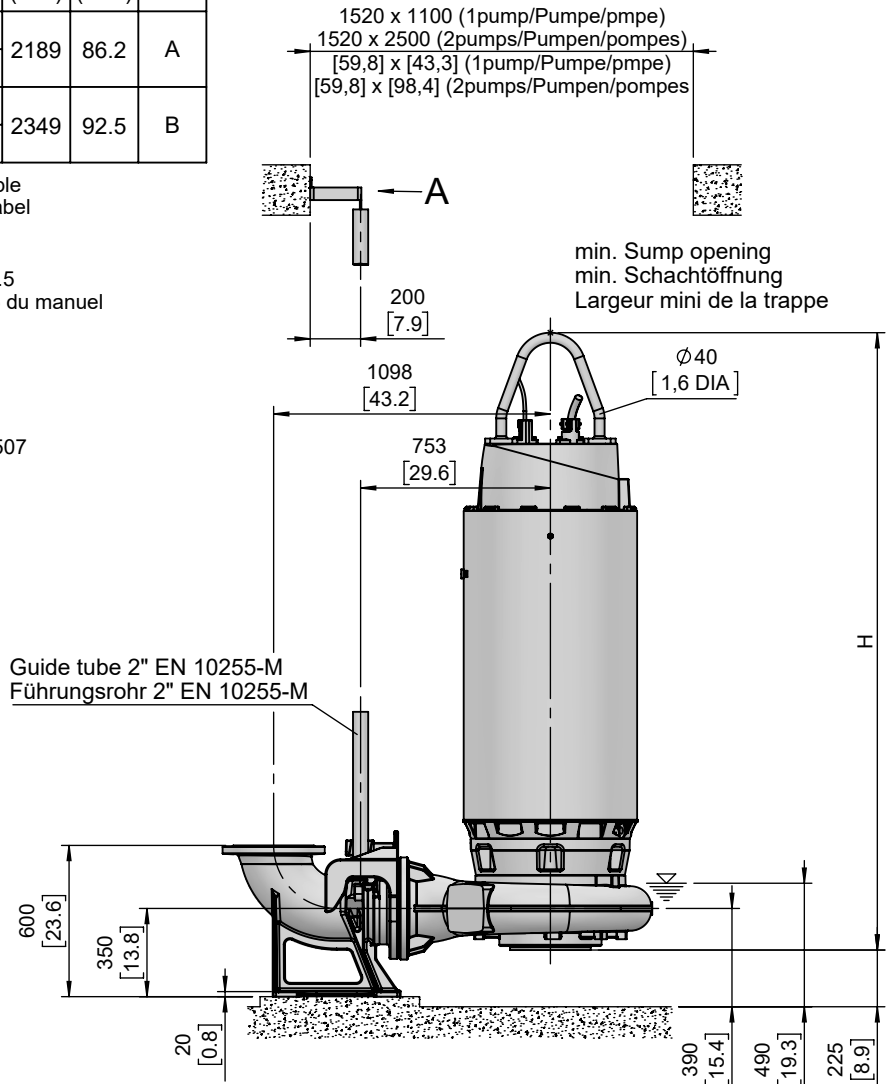
mm [inch]
MK = Mit Kühlmantel
With cooling jacket
Avec enveloppe de refroidissement

Type Typ Type	Type Typ Type	Weight Gewicht Poids		H		Size
		MK		(mm)	(inch)	
50Hz	60Hz	(~kg)	(~lb)			
PE 1320/4-M	PE 1500/4-M-60	2095	4619	2189	86.2	A
PE 1600/4-M	PE 1850/4-M-60	2205	4862			
PE 2000/4-M	PE 2200/4-M-60	2540	5601	2349	92.5	B
PE 2500/4-M	PE 2800/4-M-60	2645	5832			

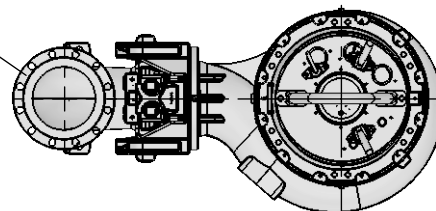
Weight: Includes pump, slider bracket and 10m cable
 Gewicht: Beinhaltet Pumpe, Halterung und 10m Kabel
 Poids: Pompe, coulisseau et 10m de câble
 For different cable length see IOM, chapter 1.5
 Für abweichende Kabellänge siehe EBA, Kapitel 1.5
 Pour des longueurs supérieures, voir la section 1.5 du manuel
 For hex.-woodscrew 0,4*2,8 plug 0,5 DIA
 Für Skt.-Holzschr. 10*70 Dübel Ø12mm
 Pour vis à bois hexagonale 10*70 trou de 12mm
 Installation instructions "pedestal" 1 597 2507
 Installationsanweisung "Fußstück" 1 597 2507
 Instruction d'installation du "ped d'assise" 1 597 2507



Guide tube 2" EN 10255-M
 Führungsrohr 2" EN 10255-M



DN250, DIN EN 1092-2, PN10
 10" ANSI B16.1 CLASS 125



mm [inch]
 MK = Mit Kühlmantel
 With cooling jacket
 Avec enveloppe de refroidissement

No: M-02.0351 - 07

Dat/Nam.: 18.02.2015 / K. Srb

Cad Code: M_020351

Technical changes reserved
Änderungen vorbehalten
Sous réserve de modifications

AFP 2501 / XFP 250M-CH

Anschlussmaße Trockeninstallation

Fitting dimensions DRY WELL Installation

Dimensions d'encombrement Installation à sec

SULZER

DN250, DIN EN 1092-2, PN10 M20 32/42 tief
10" ANSI B16.1 CLASS 125 7/8" 1.3/1.7 deep

DN250, DIN EN 1092-2, PN10
10" ANSI B16.1 CLASS 125

Druckmessung 3/8"
Pressure gauge

6xM16
27/35 tief
1.1/1.4 deep

45°

Ø565
[22,2 DIA]

122
[4,8]

165
[6,5]

34
[1,3]

Ø680
[26,8 DIA]

2xM16
31/39 tief
1.2/1.5 deep

347
[13,7]

451
[17,8]

600
[23,6]

404
[15,9]

[mm
[inch]

