

No: M-02.2805 - 02 2

Dat/Nam.: 09.05.2016 / K. Srb

Cad Code: M\_022805

Technical changes reserved  
Änderungen vorbehalten  
Sous réserve de modifications

# XFP 205J-CB2

Dimension sheet PE5 WET WELL Installation

Maßblatt PE5 Nassinstallation

Plan d'encombrement PE5 installation submersible



Type Typ Type	Type Typ Type	Weight Gewicht Poids		Weight Gewicht Poids		H		Size
		OK (~kg) (~lb)	MK (~kg) (~lb)	(mm) (inch)	(mm) (inch)			
50Hz	60Hz							
PE 550/4-J	PE 630/4-J-60	1080	2381	1160	2558	1811	71.3	A
PE 750/4-J	PE 860/4-J-60	1140	2514	1220	2690			
PE 900/4-J	PE 1040/4-J-60	1240	2734	1330	2933			
PE 1100/4-J	PE 1250/4-J-60	1325	2922	1420	3131	1931	76.0	B

Weight: Includes pump, slider bracket and 10m cable  
Gewicht: Beinhaltet Pumpe, Halterung und 10m Kabel  
Poids: Pompe, coulisseau et 10m de câble

For different cable length see IOM, chapter 1.5

Für abweichende Kabellänge siehe EBA, Kapitel 1.5

Pour des longueurs supérieures, voir la section 1.5 du manuel

For hex.-woodscrew 0,4\*2,8 plug 0,5 DIA

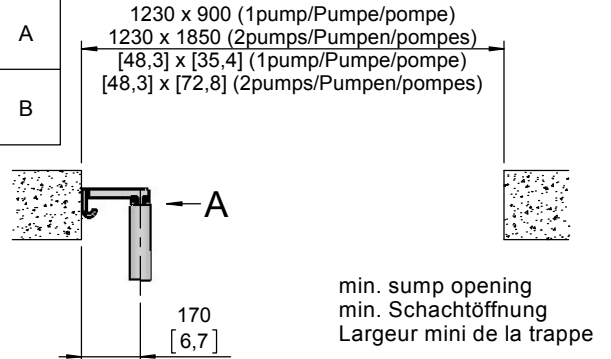
Für Skt.-Holzschr. 10\*70 Dübel Ø12mm

Pour vis à bois hexagonale 10\*70 trou de 12mm

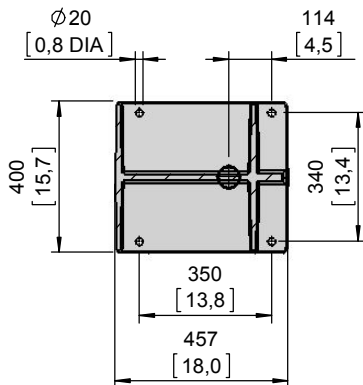
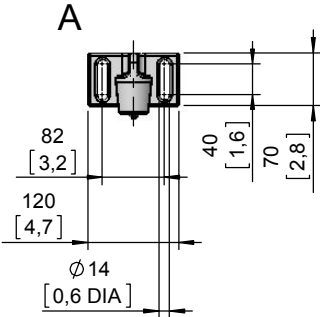
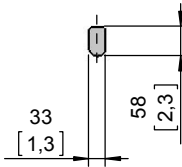
Installation instructions "pedestal" 1 597 2507

Installationsanweisung "Fußstück" 1 597 2507

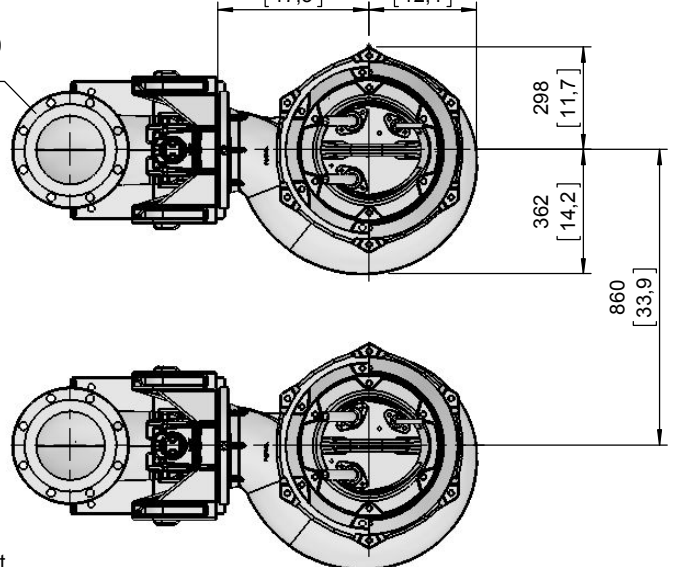
Instruction d'installation du "pied d'assise" 1 597 2507



Lifting hoop cross section  
Fangbügel-Querschnitt  
Section de l'anse de levage



DN200, DIN EN 1092-2, PN10  
8" ANSI B16.1 CLASS 125



Guide tube 2" EN 10255-M  
Führungsrohr 2" EN 10255-M

A / B  
1370 / 1490  
[53,9] / [58,7]

550 [21,7]  
325 [12,8]

20 [0,8]

869 [34,2]

573 [22,5]



OK

MK

H

390 [15,4]

160 [6,3]

[ mm ]  
[ inch ]

OK = Ohne Kühlmantel  
Without cooling jacket  
Sans enveloppe de refroidissement

MK = Mit Kühlmantel  
With cooling jacket  
Avec enveloppe de refroidissement

No: M-02.2806 - 04 2

Dat/Nam.: 06.03.2017 / K. Radke

Cad Code: M\_022806

Technical changes reserved  
Änderungen vorbehalten  
Sous réserve de modifications

# XFP 205J-CB2

Dimension sheet PE5 DRY WELL Installation

Maßblatt PE5 Trockeninstallation

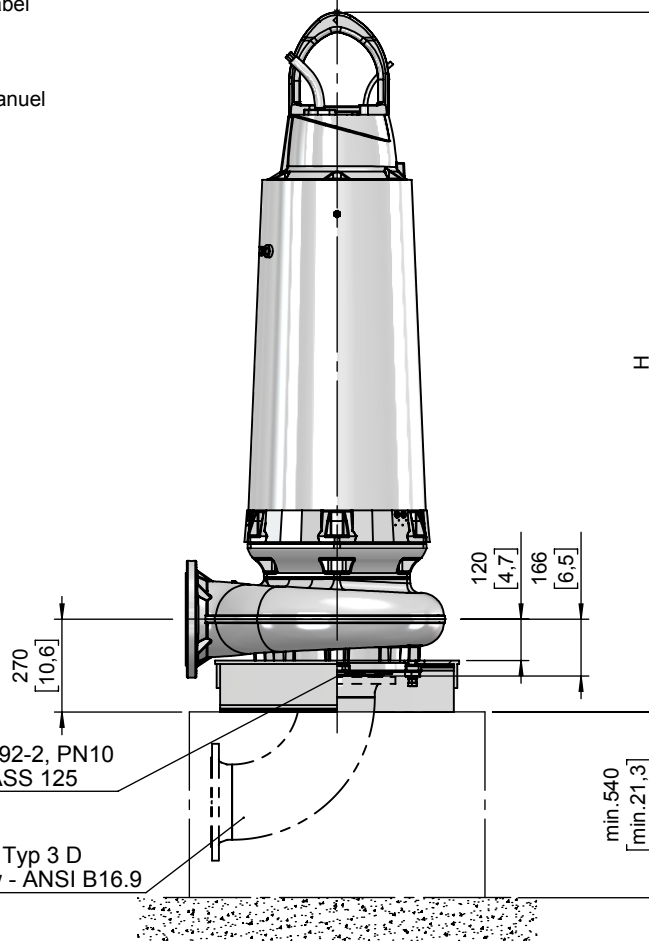
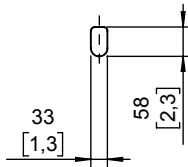
Plan d'encombrement PE5 installation fosse sèche



Type Typ Type	Type Typ Type	Weight Gewicht Poids		H		Size
		MK		(mm)	(inch)	
50Hz	60Hz	(~kg)	(~lb)			
PE 550/4-J	PE 630/4-J-60	1175	2591	1915	75.4	A
PE 750/4-J	PE 860/4-J-60	1235	2723			
PE 900/4-J	PE 1040/4-J-60	1345	2966	2035	80.1	B
PE 1100/4-J	PE 1250/4-J-60	1435	3164			

Weight: Includes pump, skirt base and 10m cable  
Gewicht: Beinhaltet Pumpe, Pumpenständer und 10m Kabel  
Poids: Pompe, coulisseau et 10m de câble  
For different cable length see IOM, chapter 1.5  
Für abweichende Kabellänge siehe EBA, Kapitel 1.5  
Pour des longueurs supérieures, voir la section 1.5 du manuel  
Connection details acc. to drw. M-02.2746  
Anschlussdetails nach Blatt M-02.2746  
Détails des brides cf. dessin M-02.2746  
Foundation in acc. to drw. M-02.2705  
Fundament nach Plan M-02.2705  
Fondation selon schéma M-02.2705

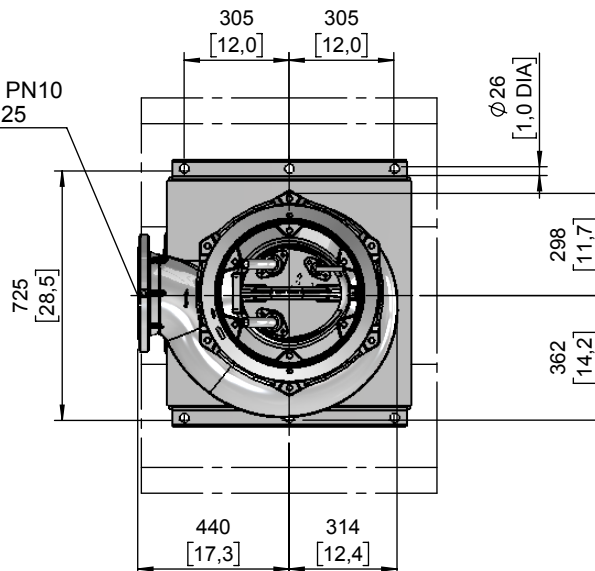
Lifting hoop cross section  
Fangbügel-Querschnitt  
Section de l'anse de levage



DN200, DIN EN 1092-2, PN10  
8" ANSI B16.1 CLASS 125

Elbow EN 10253-2 Typ 3 D  
Long Radius Elbow - ANSI B16.9

DN200, DIN EN 1092-2, PN10  
8" ANSI B16.1 CLASS 125



mm [inch]  
MK = Mit Kühlmantel  
With cooling jacket  
Avec enveloppe de refroidissement

No: M-02.2807 - 06 2

Dat/Nam.: 10.05.2016 / K. Srb

Cad Code: M\_022807

Technical changes reserved  
Änderungen vorbehalten  
Sous réserve de modifications

# XFP 205J-CB2

Dimension sheet PE5 DRY WELL Installation HA

Maßblatt PE5 Trockeninstallation HA

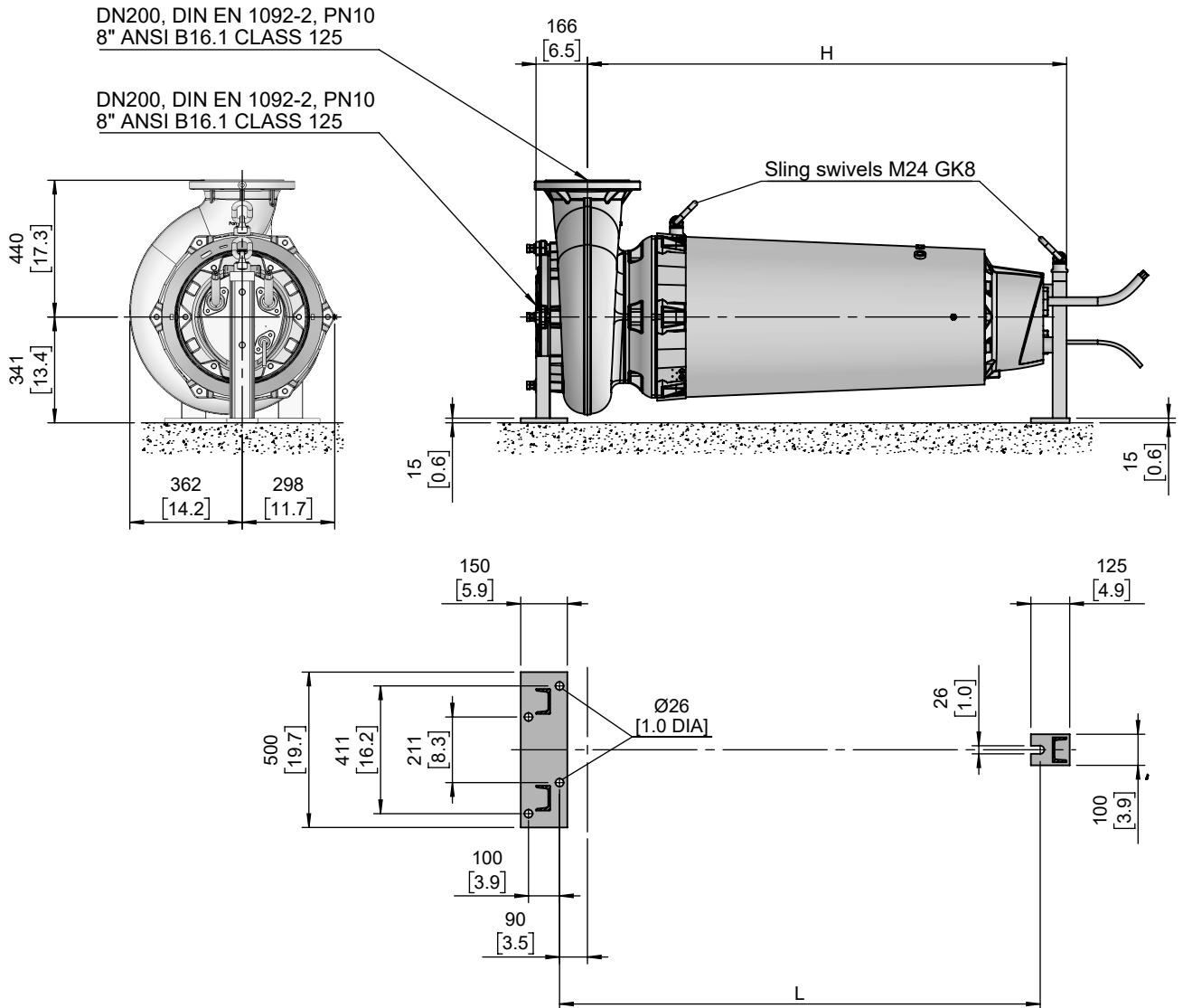
Plan d'encombrement PE5 installation fosse sèche HA

# SULZER

Type Typ Type	Type Typ Type	Weight Gewicht Poids		H		L		Size
		MK		(mm)	(inch)	(mm)	(inch)	
50Hz	60Hz	(~kg)	(~lb)					
PE 550/4-J	PE 630/4-J-60	1140	2514	1423	56.0	1428	56.2	A
PE 750/4-J	PE 860/4-J-60	1200	2646					
PE 900/4-J	PE 1040/4-J-60	1310	2889	1543	60.7	1548	60.9	B
PE 1100/4-J	PE 1250/4-J-60	1400	3087					

Weight: Includes pump, supports and 10m cable  
Gewicht: Beinhaltet Pumpe, Stützen und 10m Kabel  
Poids: Pompe, supports et 10m de câble  
For different cable length see IOM, chapter 1.5  
Für abweichende Kabellänge siehe EBA, Kapitel 1.5  
Pour des longueurs supérieures, voir la section 1.5 du manuel

Connection details acc. to drw. M-02.2746  
Anschlussdetails nach Blatt M-02.2746  
Détails des brides cf. dessin M-02.2746



MK = Mit Kühlmantel  
With cooling jacket  
Avec enveloppe de refroidissement

[ mm ]  
[ inch ]

No: M-02.2809 - 02 2

Dat/Nam.: 09.05.2016 / K. Srb

Cad Code: M\_022809

Technical changes reserved  
Änderungen vorbehalten  
Sous réserve de modifications

# XFP 205J-CB2

Dimension sheet PE5 WET WELL Installation T

Maßblatt PE5 Nassinstallation T

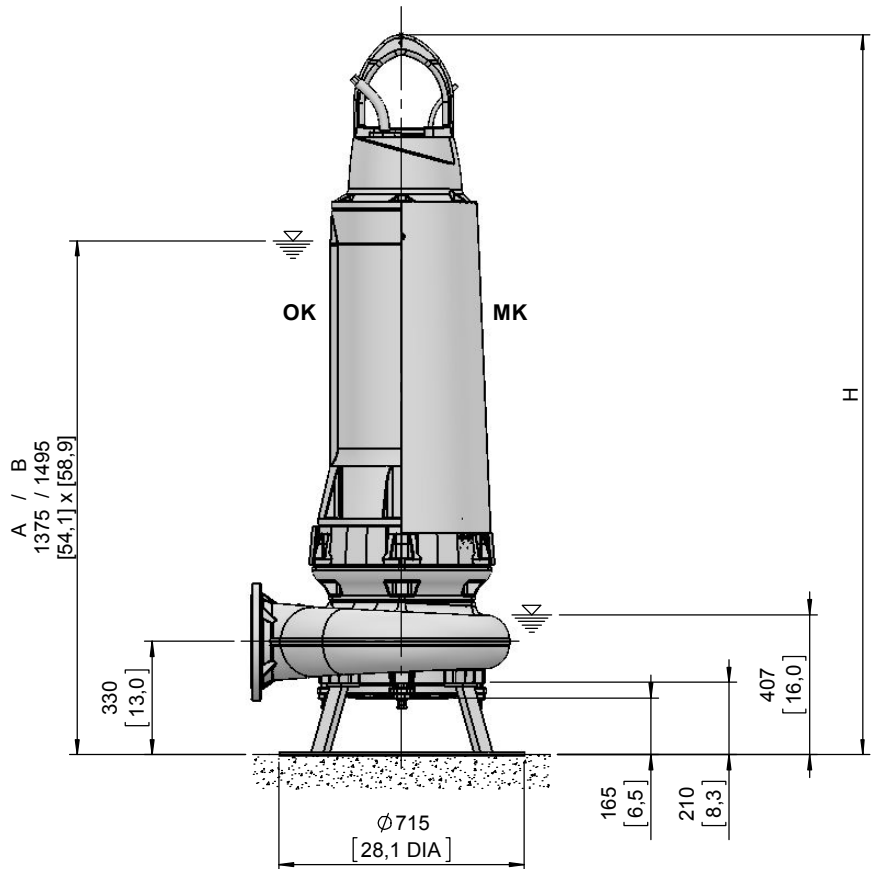
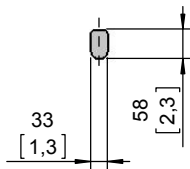
Plan d'encombrement PE5 installation submersible T



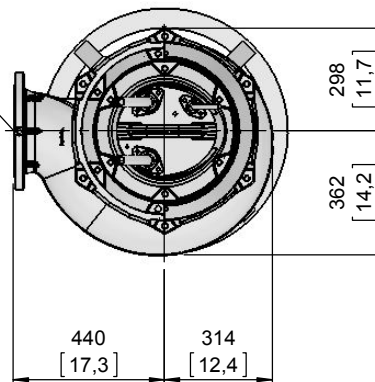
Type Typ Type	Type Typ Type	Weight Gewicht Poids		Weight Gewicht Poids		H		Size
		OK		MK		(mm)	(inch)	
50Hz	60Hz	(~kg)	(~lb)	(~kg)	(~lb)			
PE 550/4-J	PE 630/4-J-60	1055	2326	1135	2503	1975	77.8	A
PE 750/4-J	PE 860/4-J-60	1115	2459	1195	2635			
PE 900/4-J	PE 1040/4-J-60	1215	2679	1305	2878	2095	82.5	B
PE 1100/4-J	PE 1250/4-J-60	1300	2867	1395	3076			

Weight: Includes pump, skirt base and 10m cable  
Gewicht: Beinhaltet Pumpe, Pumpenständer und 10m Kabel  
Poids: Pompe, coulisseau et 10m de câble  
For different cable length see IOM, chapter 1.5  
Für abweichende Kabellänge siehe EBA, Kapitel 1.5  
Pour des longueurs supérieures, voir la section 1.5 du manuel  
Connection details acc. to drw. M-02.2746  
Anschlussdetails nach Blatt M-02.2746  
Détails des brides cf. dessin M-02.2746

Lifting hoop cross section  
Fangbügel-Querschnitt  
Section de l'anse de levage



DN200, DIN EN 1092-2, PN10  
8" ANSI B16.1 CLASS 125



[ mm  
[inch]

OK = Ohne Kühlmantel  
Without cooling jacket  
Sans enveloppe de refroidissement

MK = Mit Kühlmantel  
With cooling jacket  
Avec enveloppe de refroidissement

No: M-02.2808 - 02 2

Dat/Nam.: 09.05.2016 / K. Srb

Cad Code: M\_022808

Technical changes reserved  
Änderungen vorbehalten  
Sous réserve de modifications

# XFP 205J-CB2

Dimension sheet PE5 WET WELL Installation dual guide rail 2"

Maßblatt PE5 Nassinstallation Zwei-Rohrführung 2"

Plan d'encombrement PE5 installation submersible Double barre de guidage 2"



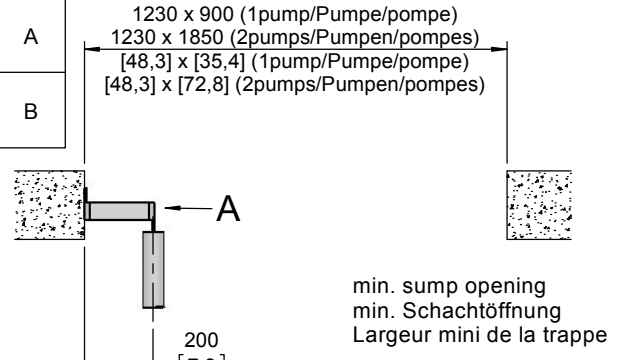
Type Typ Type	Type Typ Type	Weight Gewicht Poids		Weight Gewicht Poids		H		Size
		OK		MK		(mm)	(inch)	
		(~kg)	(~lb)	(~kg)	(~lb)			
50Hz	60Hz							
PE 550/4-J	PE 630/4-J-60	1080	2381	1160	2558	1811	71.3	A
PE 750/4-J	PE 860/4-J-60	1140	2514	1220	2690			
PE 900/4-J	PE 1040/4-J-60	1240	2734	1330	2933			
PE 1100/4-J	PE 1250/4-J-60	1325	2922	1420	3131	1931	76.0	B

Weight: Includes pump, slider bracket and 10m cable  
Gewicht: Beinhaltet Pumpe, Halterung und 10m Kabel  
Poids: Pompe, coulisseau et 10m de câble

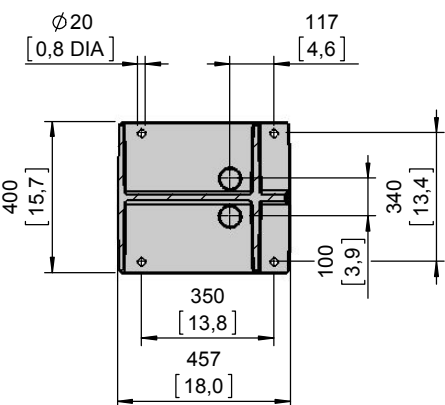
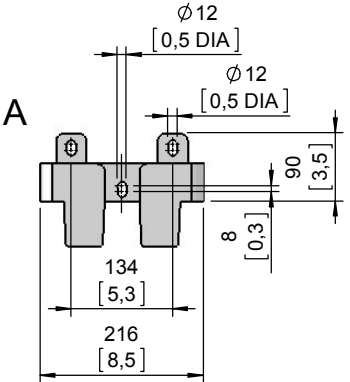
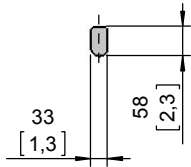
For different cable length see IOM, chapter 1.5  
Für abweichende Kabellänge siehe EBA, Kapitel 1.5  
Pour des longueurs supérieures, voir la section 1.5 du manuel

For hex.-woodscrew 0,4\*2,8 plug 0,5 DIA  
Für Skt.-Holzschr. 10\*70 Dübel Ø12mm  
Pour vis à bois hexagonale 10\*70 trou de 12mm

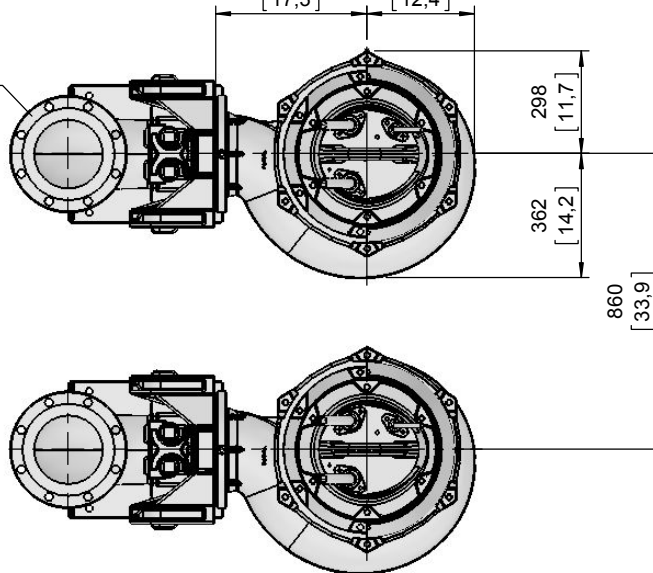
Installation instructions "pedestal" 1 597 2507  
Installationsanweisung "Fußstück" 1 597 2507  
Instruction d'installation du "pied d'assise" 1 597 2507



Lifting hoop cross section  
Fangbügel-Querschnitt  
Section de l'anse de levage



DN200, DIN EN 1092-2, PN10  
8" ANSI B16.1 CLASS 125



[ mm  
[inch]

OK = Ohne Kühlmantel  
Without cooling jacket  
Sans enveloppe de refroidissement

MK = Mit Kühlmantel  
With cooling jacket  
Avec enveloppe de refroidissement

No: M-02.2746 - 01

Dat/Nam.: 18.02.2015 / K. Srb

Cad Code: M\_022746

Technical changes reserved  
Änderungen vorbehalten  
Sous réserve de modifications

# XFP 205J-CB

Anschlussmaße Trockeninstallation

Fitting dimensions DRY WELL Installation

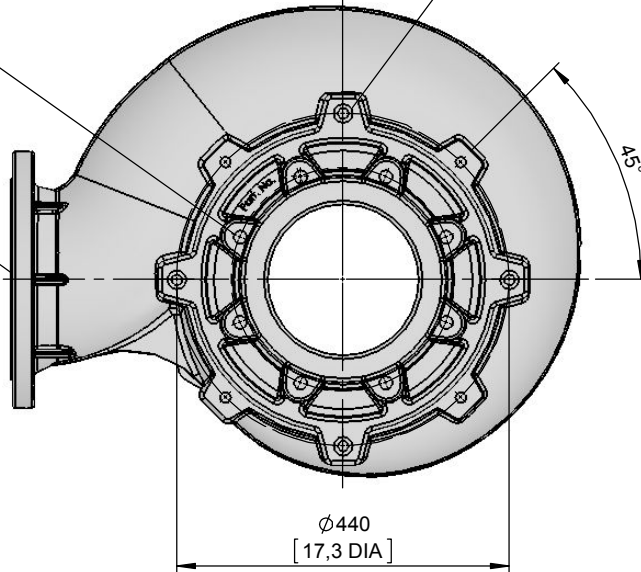
Dimensions d'encombrement Installation à sec

# SULZER

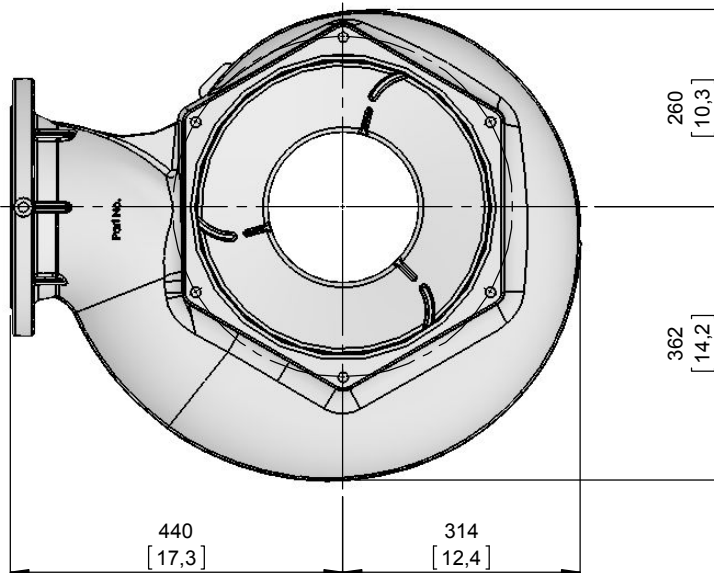
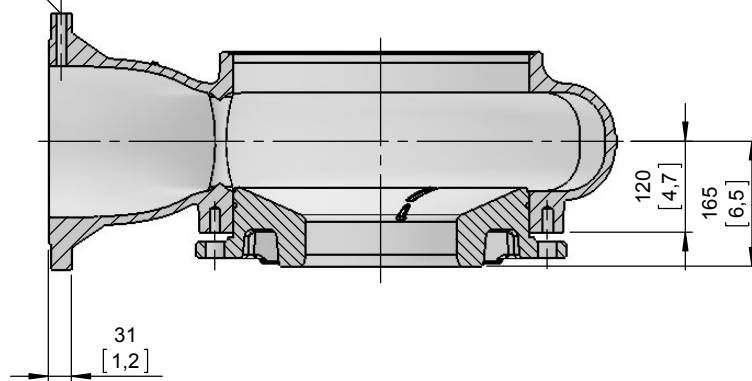
DN200, DIN EN 1092-2, PN10, M20 30/38 tief  
8" ANSI B16.1 CLASS 125 3/4" 1.2/1.5 deep

DN200, DIN EN 1092-2, PN10  
8" ANSI B16.1 CLASS 125

8xM16  
27/31 tief  
1.1/1.2 deep



Druckmessung 3/8"  
Pressure gauge



[ mm  
[inch]