

No: 310101098 - 00 2

Dat/Nam.: 26/11/18 Micheál Curtis

310101098

Technical changes reserved
 Änderungen vorbehalten
 Sous réserve de modifications

XFP 155J-CB2

Dimension sheet PE3 DRY WELL Installation HA

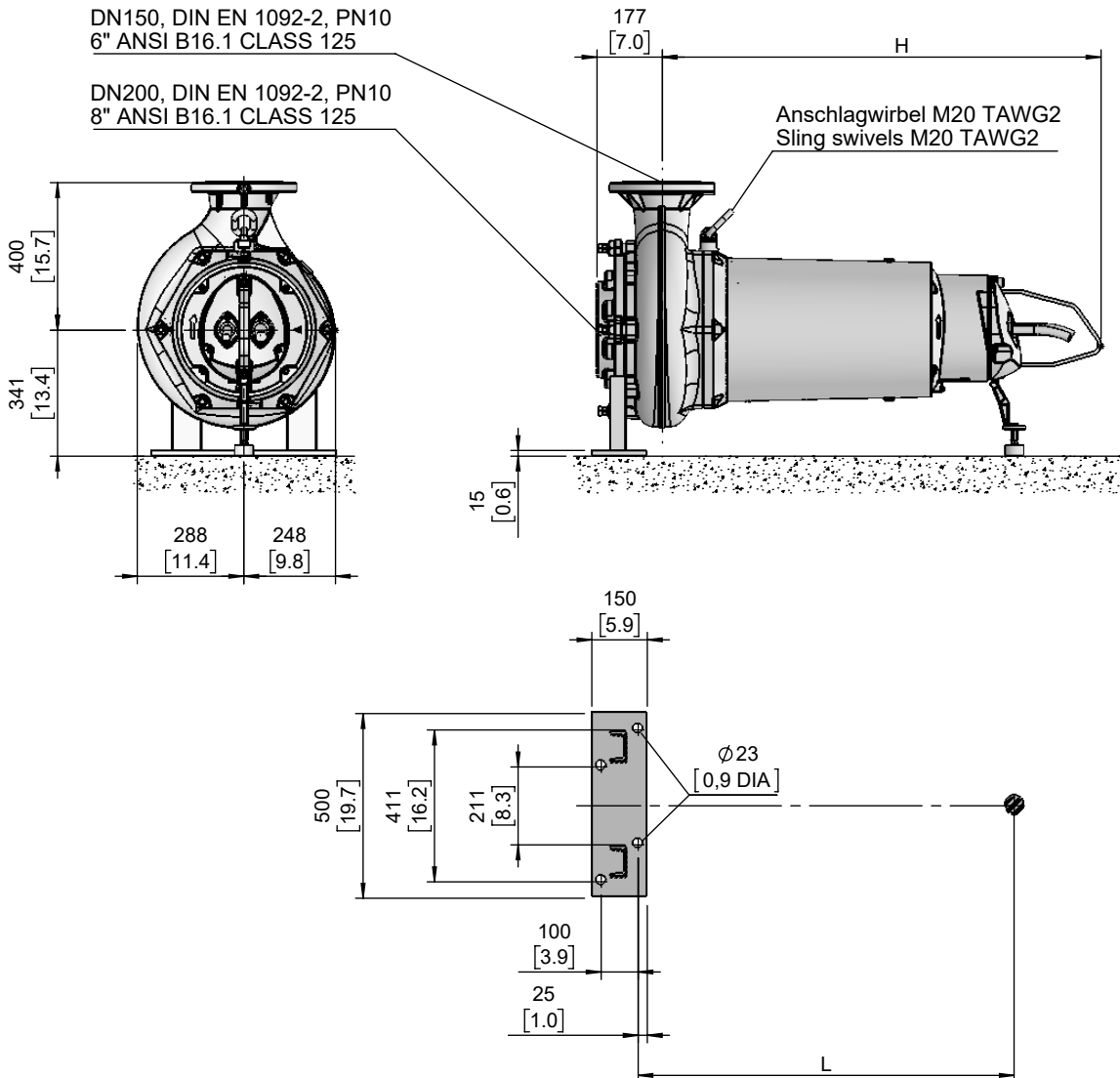
Maßblatt PE3 Trockeninstallation HA

Plan d'encombrement PE3 installation fosse sèche HA



Type Typ Type 50Hz	Type Typ Type 60Hz	Weight Gewicht Poids WCJ		H		L		Size
		(~kg)	(~lbs)	(mm)	(inch)	(mm)	(inch)	
PE 220/4-PE3	PE 250/4-PE3	487	1074	1188	46.8	1018	40.1	PE3
PE 300/4-PE3	PE 350/4-PE3	527	1162					
PE 185/6-PE3	PE 200/6-PE3	522	1151					
PE 220/6-PE3	PE 250/6-PE3	581	1281					

Weight: Includes pump, supports and 10m cable
 Gewicht: Beinhaltet Pumpe, Stützen und 10m Kabel
 Poids: Pompe, supports et 10m de câble
 For different cable length see IOM, chapter 1.5
 Für abweichende Kabellänge siehe EBA, Kapitel 1.5
 Pour des longueurs supérieures, voir la section 1.5 du manuel
 Connection details acc. to drw. M-02.2742
 Anschlussdetails nach Blatt M-02.2742
 Détails des brides cf. dessin M-02.2742



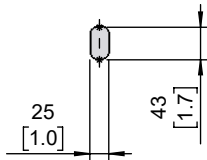
WCJ = With cooling jacket
 Mit Kühlmantel
 Avec enveloppe de refroidissement

[mm]
 [inch]

Type Typ Type 50Hz	Type Typ Type 60Hz	Weight Gewicht Poids WCJ		H		
		(~kg)	(~lbs)	(mm)	(inch)	Size
PE 220/4-PE3	PE 250/4-PE3	520	1145	1437	56.6	PE3
PE 300/4-PE3	PE 350/4-PE3	560	1233			
PE 185/6-PE3	PE 200/6-PE3	555	1222			
PE 220/6-PE3	PE 250/6-PE3	553	1218			

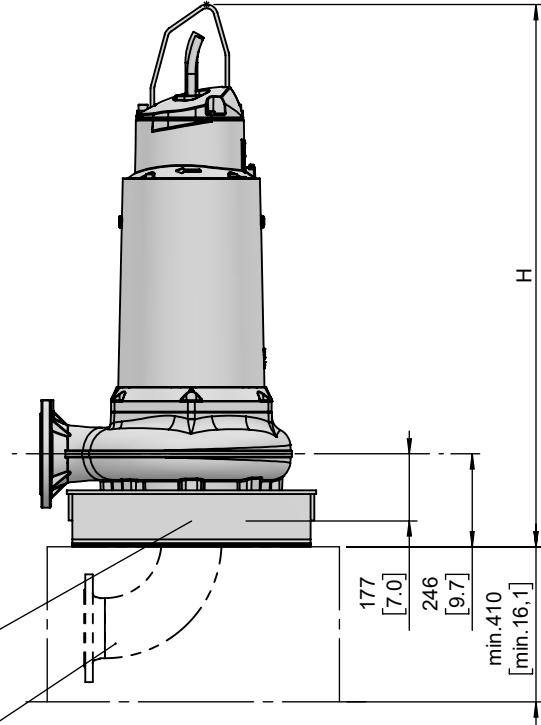
Weight: Includes pump, skirt base and 10m cable
 Gewicht: Beinhaltet Pumpe, Pumpenständer und 10m Kabel
 Poids: Pompe, coulisseau et 10m de câble
 For different cable length see IOM, chapter 1.5
 Für abweichende Kabellänge siehe EBA, Kapitel 1.5
 Pour des longueurs supérieures, voir la section 1.5 du manuel
 Connection details acc. to drw. M-02.2742
 Anschlussdetails nach Blatt M-02.2742
 Détails des brides cf. dessin M-02.2742
 Foundation in acc. to drw. M-02.2705
 Fundament nach Plan M-02.2705
 Fondation selon schéma M-02.2705

Lifting hoop cross section
 Fangbügel-Querschnitt
 Section de l'anse de levage

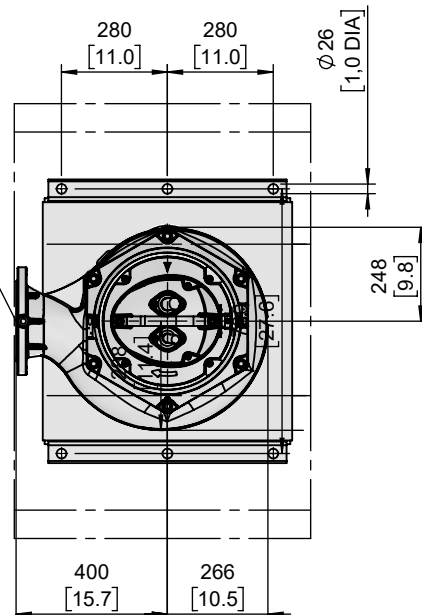


DN200, DIN EN 1092-2, PN10
 8" ANSI B16.1 CLASS 125

Elbow EN 10253-2 Typ 3 D
 Long Radius Elbow - ANSI B16.9



DN150, DIN EN 1092-2, PN16
 6" ANSI B16.1 CLASS 125



[mm
[inch]

WCJ = With cooling jacket
 Mit Kühlmantel
 Avec enveloppe de refroidissement

No: 310101100 - 00

Dat/Nam.: 22/11/18 Micheál Curtis

Cad Code: 310101100

Technical changes reserved
Änderungen vorbehalten
Sous réserve de modifications

XFP 155J-CB2

Dimension sheet PE3 WET WELL Installation T

Maßblatt PE3 Nassinstallation T

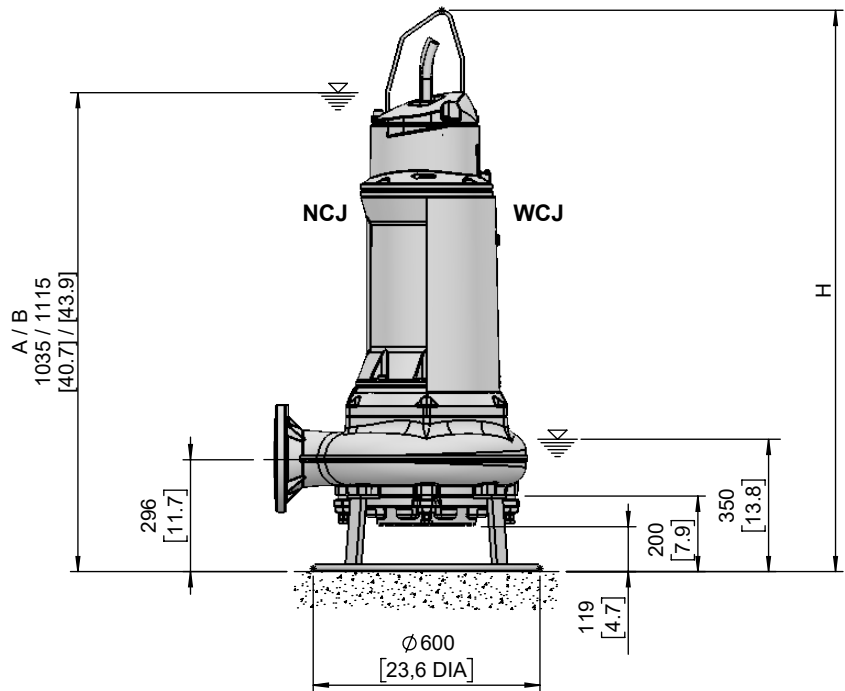
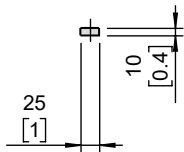
Plan d'encombrement PE3 installation submersible T



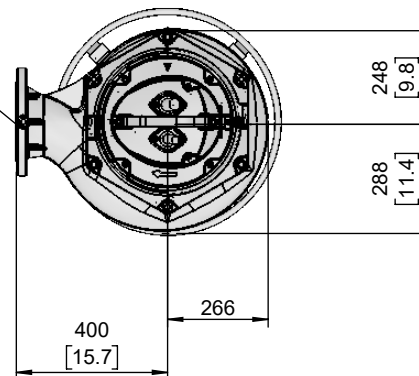
Type Typ Type 50Hz	Type Typ Type 60Hz	Weight Gewicht Poids NCJ		Weight Gewicht Poids WCJ		H		Size
		(~kg)	(~lbs)	(~kg)	(~lbs)	(mm)	(inch)	
		PE 220/4-PE3	PE 250/4-PE3	426	939.3	476	1050	
PE 300/4-PE3	PE 350/4-PE3	456	1005	516	1138			
PE 185/6-PE3	PE 200/6-PE3	451	994.5	511	1127			
PE 220/6-PE3	PE 250/6-PE3	459	1012	570	1257			

Weight: Includes pump, skirt base and 10m cable
 Gewicht: Beinhaltet Pumpe, Pumpenständer und 10m Kabel
 Poids: Pompe, coulisseau et 10m de câble
 For different cable length see IOM.
 Für abweichende Kabellänge siehe EBA.
 Pour des longueurs câble supérieures, voir du manuel.
 Connection details acc. to drw. M-02.2742
 Anschlussdetails nach Blatt M-02.2742
 Détails des brides cf. dessin M-02.2742

Lifting hoop cross section
 Fangbügel-Querschnitt
 Section de l'anse de levage



DN150, DIN EN 1092-2, PN16
 6" ANSI B16.1 CLASS 125



NCJ = Non cooling jacket
 Ohne Kühlmantel
 Sans enveloppe de refroidissement

WCJ = With cooling jacket
 Mit Kühlmantel
 Avec enveloppe de refroidissement

[mm]
 [inch]

No: 310101101 - 00 2

Dat/Nam.: 22/11/18 Micheál Curtis

Cad Code: 310101101

Technical changes reserved
 Änderungen vorbehalten
 Sous réserve de modifications

XFP 155J-CB2

Dimension sheet PE3 WET WELL Installation

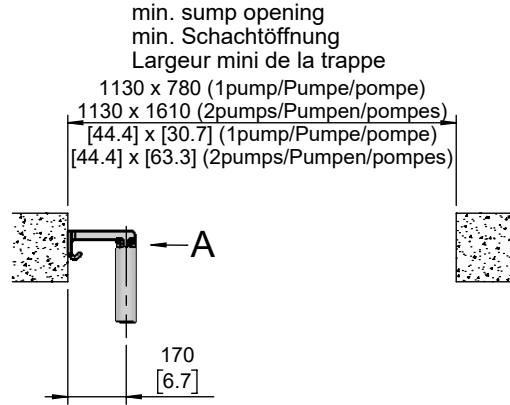
Maßblatt PE3 Nassinstallation

Plan d'encombrement PE3 installation submersible

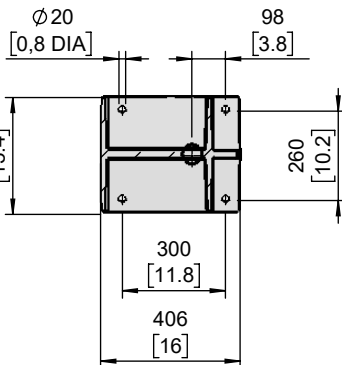
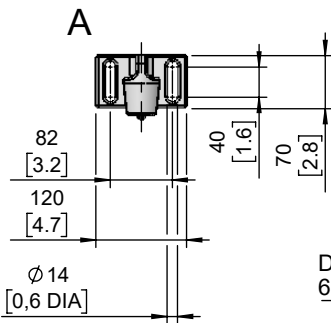
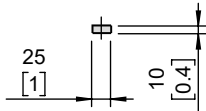


Type Typ Type	Type Typ Type	Weight		Weight		H		
		Gewicht		Gewicht				
		Poids NCJ	Poids WCJ	Poids NCJ	Poids WCJ	(mm)	(inch)	Size
PE 220/4-PE3	PE 250/4-PE3	448	986	498	1096	1366	53.8	PE3
PE 300/4-PE3	PE 350/4-PE3	478	1052	538	1184			
PE 185/6-PE3	PE 200/6-PE3	473	1051	533	1173			
PE 220/6-PE3	PE 250/6-PE3	481	1059	531	1169			

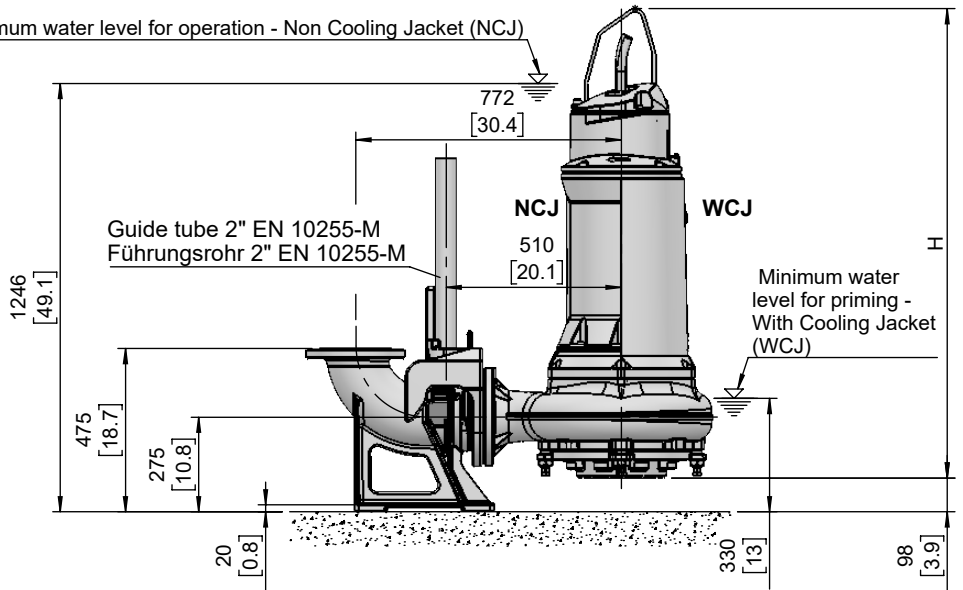
Weight: Includes pump, slider bracket and 10m cable
 Gewicht: Beinhaltet Pumpe, Halterung und 10m Kabel
 Poids: Pompe, coulisseau et 10m de câble
 For different cable length see IOM.
 Für abweichende Kabellänge siehe EBA.
 Pour des longueurs câble supérieures, voir du manuel.
 For hex.-woodscrew 0,4*2,8 plug 0,5 DIA
 Für Skt.-Holzschr. 10*70 Dübel Ø12mm
 Pour vis à bois hexagonale 10*70 trou de 12mm
 Installation instructions "pedestal" 1 597 2507
 Installationsanweisung "Fußstück" 1 597 2507
 Instruction d'installation du "pied d'assise" 1 597 2507



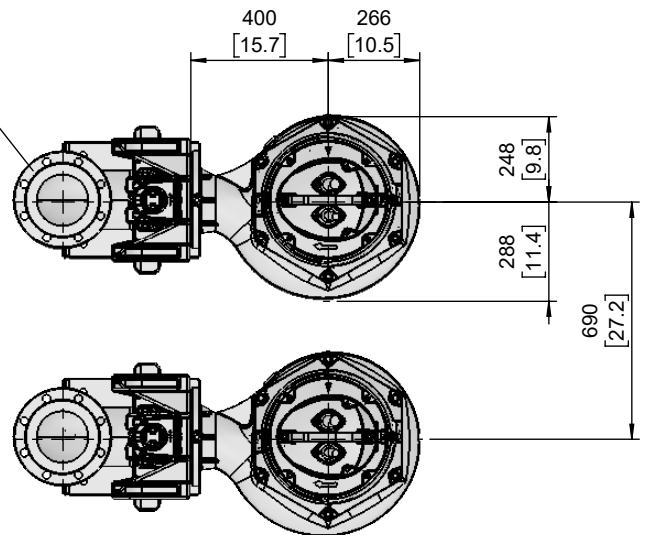
Lifting hoop cross section
 Fangbügel-Querschnitt
 Section de l'anse de levage



Minimum water level for operation - Non Cooling Jacket (NCJ)



DN150, DIN EN 1092-2, PN16
 6" ANSI B16.1 CLASS 125



[mm]
 [inch]

NCJ = Non cooling jacket
 Ohne Kühlmantel
 Sans enveloppe de refroidissement

WCJ = With cooling jacket
 Mit Kühlmantel
 Avec enveloppe de refroidissement

No: 310101301 - 00 2

Dat/Nam.: 01/08/19 Micheál Curtis

Cad Code: 310101301

Technical changes reserved
Änderungen vorbehalten
Sous réserve de modifications

XFP 155J-CB2

Dimension sheet PE3 WET WELL Installation dual guide rail 2"

Maßblatt PE3 Nassinstallation Zwei-Rohrführung 2"

Plan d'encombrement PE3 installation submersible Double barre de guidage 2"



Type Type Type	Type Typ Type	Weight		Weight		H		
		Gewicht		Gewicht		(mm)	(inch)	Size
		Poids NCJ	(~lbs)	Poids WCJ	(~lbs)			
50Hz	60Hz	(~kg)	(~lbs)	(~kg)	(~lbs)			
PE 220/4-PE3	PE 250/4-PE3	448	986	498	1096	1366	53.8	PE3
PE 300/4-PE3	PE 350/4-PE3	478	1052	538	1184			
PE 185/6-PE3	PE 200/6-PE3	473	1051	533	1173			
PE 220/6-PE3	PE 250/6-PE3	481	1059	531	1169			

Weight: Includes pump, slider bracket and 10m cable
Gewicht: Beinhaltet Pumpe, Halterung und 10m Kabel
Poids: Pompe, coulisseau et 10m de câble

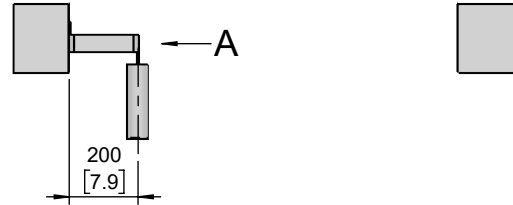
For different cable length see IOM.
Für abweichende Kabellänge siehe EBA.
Pour des longueurs câble supérieures, voir du manuel.

For hex.-woodscrew 0,4*2,8 plug 0,5 DIA
Für Skt.-Holzschr. 10*70 Dübel Ø12mm
Pour vis à bois hexagonale 10*70 trou de 12mm

Installation instructions "pedestal" 1 597 2507
Installationsanweisung "Fußstück" 1 597 2507
Instruction d'installation du "pied d'assise" 1 597 2507

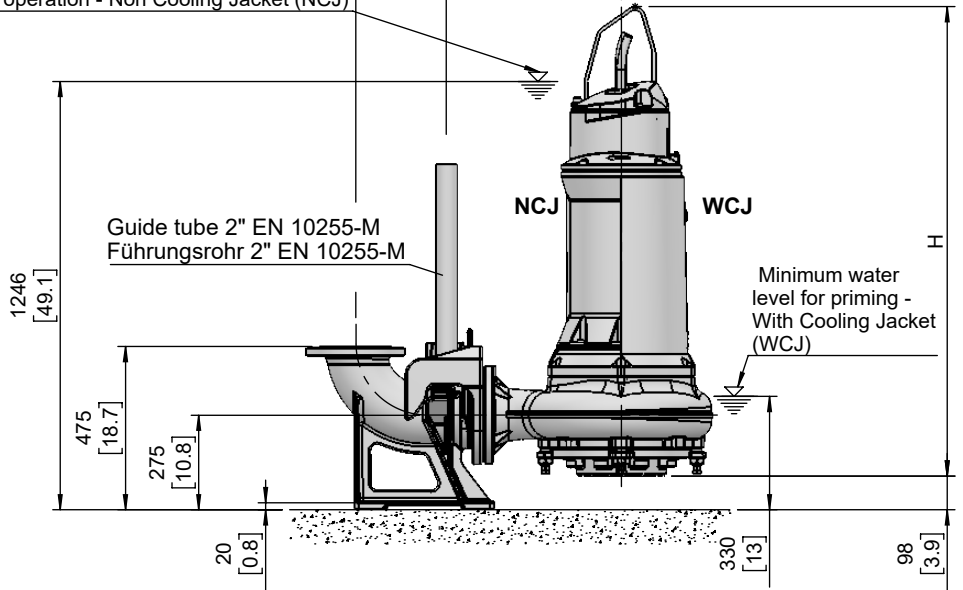
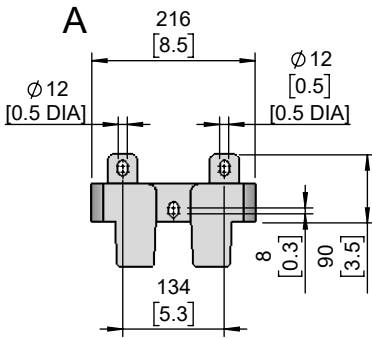
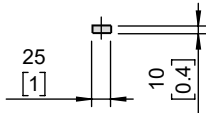
1130 x 780 (1pump/Pumpe/pompe)
1130 x 1610 (2pumps/Pumpen/pompes)
[44.4] x [30.7] (1pump/Pumpe/pompe)
[44.4] x [63.3] (2pumps/Pumpen/pompes)

min. sump opening
min. Schachttöffnung
Largeur mini de la trappe

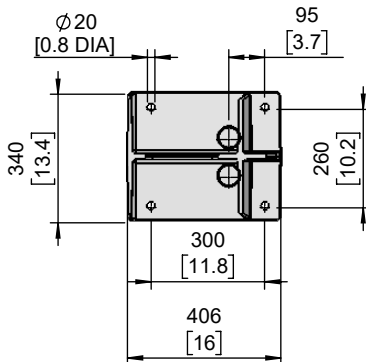
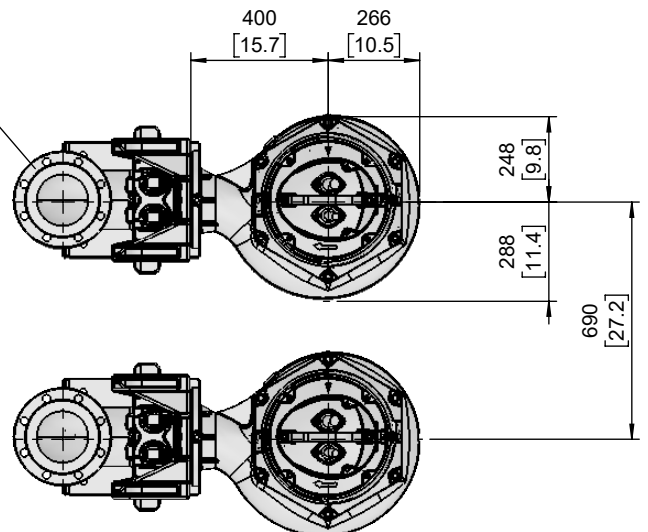


Minimum water level for operation - Non Cooling Jacket (NCJ)

Lifting hoop cross section
Fangbügel-Querschnitt
Section de l'anse de levage



DN150, DIN EN 1092-2, PN16
6" ANSI B16.1 CLASS 125



[mm]
[inch]

NCJ = Non cooling jacket
Ohne Kühlmantel
Sans enveloppe de refroidissement

WCJ = With cooling jacket
Mit Kühlmantel
Avec enveloppe de refroidissement

No: 310101302 - 00 2

Dat/Nam.: 01/08/19 Micheál Curtis

Cad Code: 310101302

Technical changes reserved
Änderungen vorbehalten
Sous réserve de modifications

XFP 155J-CB2

Dimension sheet PE3 WET WELL Installation Pedestal DN150-200

Maßblatt PE3 Nassinstallation - Fußstück DN150-200

Plan d'encombrement PE3 installation sur pied d'assie DN150-200



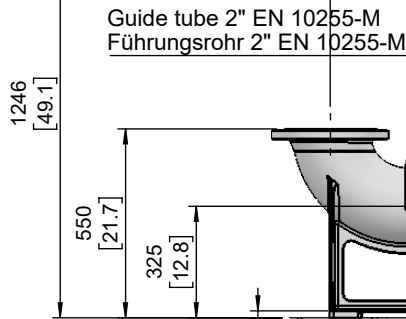
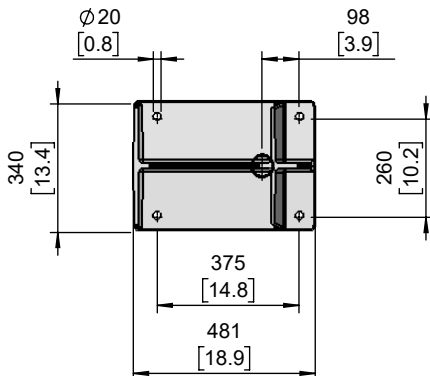
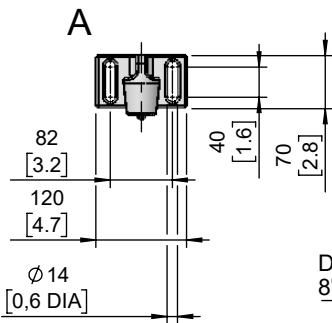
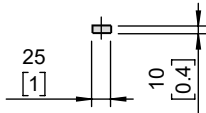
Type Type Type 50Hz	Type Typ Type 60Hz	Weight Gewicht Poids		Weight Gewicht Poids		H		
		NCJ (~kg) (~lbs)	WCJ (~kg) (~lbs)	NCJ (~kg) (~lbs)	WCJ (~kg) (~lbs)	(mm)	(inch)	Size
PE 220/4-PE3	PE 250/4-PE3	448	986	498	1096	1366	53.8	PE3
PE 300/4-PE3	PE 350/4-PE3	478	1052	538	1184			
PE 185/6-PE3	PE 200/6-PE3	473	1051	533	1173			
PE 220/6-PE3	PE 250/6-PE3	481	1059	531	1169			

Weight: Includes pump, slider bracket and 10m cable
Gewicht: Beinhaltet Pumpe, Halterung und 10m Kabel
Poids: Pompe, coulisseau et 10m de câble
For different cable length see IOM.
Für abweichende Kabellänge siehe EBA.
Pour des longueurs câble supérieures, voir du manuel.
For hex.-woodscrew 0,4*2,8 plug 0,5 DIA
Für Skt.-Holzschr. 10*70 Dübel Ø12mm
Pour vis à bois hexagonale 10*70 trou de 12mm
Installation instructions "pedestal" 1 597 2507
Installationsanweisung "Fußstück" 1 597 2507
Instruction d'installation du "pied d'assise" 1 597 2507

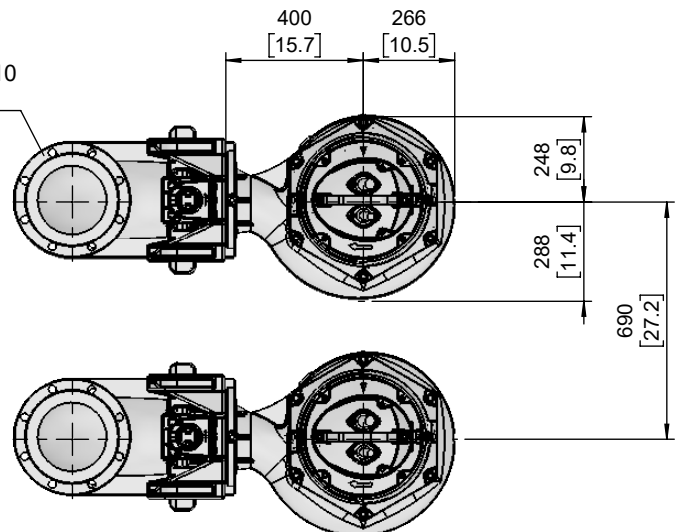
1130 x 780 (1pump/Pumpe/pompe)
1130 x 1610 (2pumps/Pumpen/pompes)
[44.4] x [30.7] (1pump/Pumpe/pompe)
[44.4] x [63.3] (2pumps/Pumpen/pompes)
min. sump opening
min. Schachtoffnung
Largeur mini de la trappe

Minimum water level for operation - Non Cooling Jacket (NCJ)

Lifting hoop cross section
Fangbügel-Querschnitt
Section de l'anse de levage



DN200, DIN EN 1092-2, PN10
8" ANSI B16.1 CLASS 125



[mm]
[inch]

NCJ = Non cooling jacket
Ohne Kühlmantel
Sans enveloppe de refroidissement

WCJ = With cooling jacket
Mit Kühlmantel
Avec enveloppe de refroidissement

No: 310101303 - 01 2

XFP 155J-CB2

Dat/Nam.: 01/08/19 Micheál Curtis

Cad Code: 310101303

Dimension sheet PE3 WET WELL dual guide rail 2" Pedestal DN150-200



Technical changes reserved
Änderungen vorbehalten
Sous réserve de modifications

Maßblatt PE3 Nassinstallation Zwei-Rohrführung 2 - Fußstück DN150-200
Plan d'encombrement PE3 installation sur pied d'assise double barre de guidage 2" pedestals DN150-200

Type Typ Type	Type Typ Type	Weight Gewicht Poids		Weight Gewicht Poids		H		
		NCJ		WCJ				
		(~kg)	(~lbs)	(~kg)	(~lbs)	(mm)	(inch)	Size
PE 220/4-PE3	PE 250/4-PE3	448	986	498	1096	1366	53.8	PE3
PE 300/4-PE3	PE 350/4-PE3	478	1052	538	1184			
PE 185/6-PE3	PE 200/6-PE3	473	1051	533	1173			
PE 220/6-PE3	PE 250/6-PE3	481	1059	531	1169			

Weight: Includes pump, slider bracket and 10m cable
Gewicht: Beinhaltet Pumpe, Halterung und 10m Kabel
Poids: Pompe, coulisseau et 10m de câble

For different cable length see IOM.
Für abweichende Kabellänge siehe EBA.
Pour des longueurs câble supérieures, voir du manuel.

For hex.-woodscrew 0,4*2,8 plug 0,5 DIA
Für Skt.-Holzschr. 10*70 Dübel Ø12mm
Pour vis à bois hexagonale 10*70 trou de 12mm

Installation instructions "pedestal" 1 597 2507
Installationsanweisung "Fußstück" 1 597 2507
Instruction d'installation du "pied d'assise" 1 597 2507

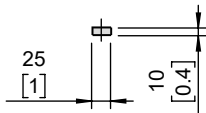
1130 x 780 (1pump/Pumpe/pompe)
1130 x 1610 (2pumps/Pumpen/pompes)
[44.4] x [30.7] (1pump/Pumpe/pompe)
[44.4] x [63.3] (2pumps/Pumpen/pompes)
min. sump opening
min. Schachttöffnung
Largeur mini de la trappe



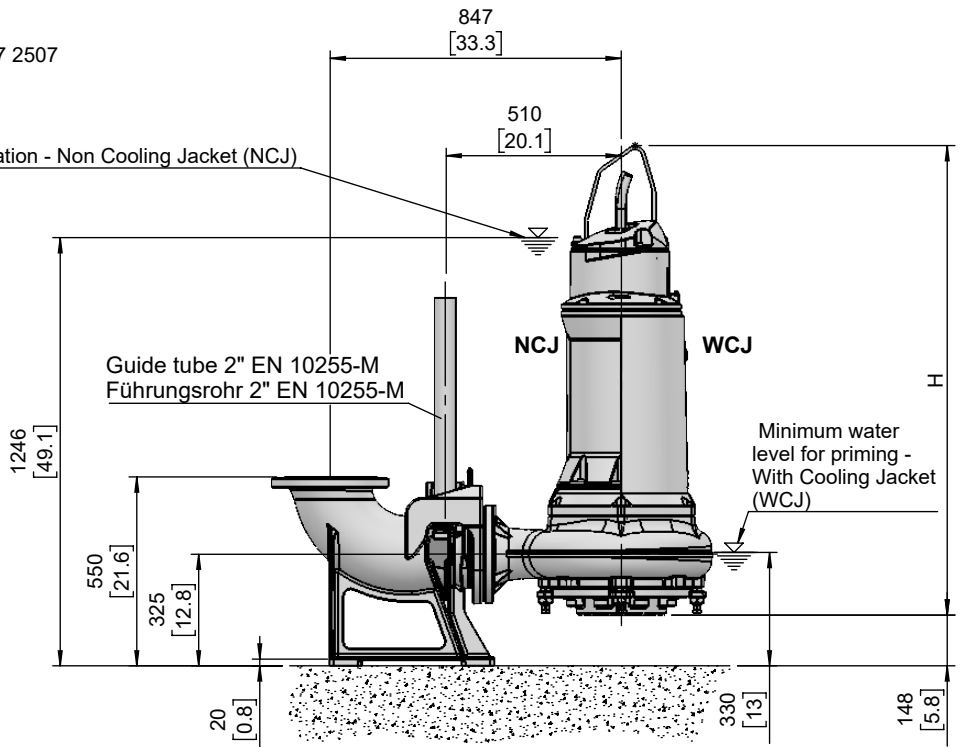
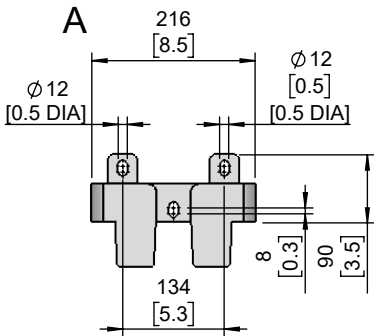
← A

Minimum water level for operation - Non Cooling Jacket (NCJ)

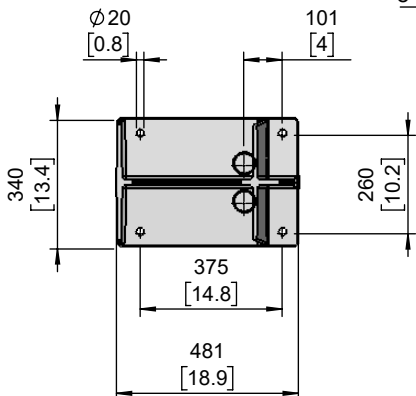
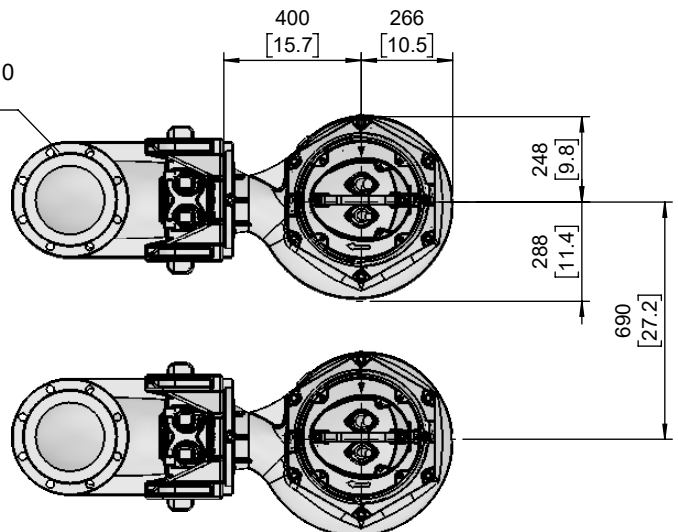
Lifting hoop cross section
Fangbügel-Querschnitt
Section de l'anse de levage



A



DN200, DIN EN 1092-2, PN10
8" ANSI B16.1 CLASS 125



[mm]
[inch]

NCJ = Non cooling jacket
Ohne Kühlmantel
Sans enveloppe de refroidissement

WCJ = With cooling jacket
Mit Kühlmantel
Avec enveloppe de refroidissement