

XFP 155J-CB2

Dimension sheet PE4 WET WELL Installation

Maßblatt PE4 Nassinstallation

Plan d'encombrement PE4 installation submersible



Type Typ Type	Type Typ Type	Weight Gewicht Poids		Weight Gewicht Poids		H		Size
		OK (~kg) (~lb)	MK (~kg) (~lb)	(mm)	(inch)			
50Hz	60Hz							
PE 220/4-J	PE 250/4-J-60	610	1345	650	1433	1480	58.3	A
PE 300/4-J	PE 350/4-J-60	645	1422	685	1510	1560	61.4	B
PE 370/4-J	PE 430/4-J-60	680	1499	725	1599			
PE 450/4-J	PE 520/4-J-60	710	1566	755	1665	1480	58.3	A
PE 185/6-J	PE 210/6-J-60	615	1356	655	1444			
PE 220/6-J	PE 250/6-J-60	655	1444	695	1532	1560	61.4	B
PE 300/6-J	PE 350/6-J-60	705	1555	750	1654			
PE 370/6-J	PE 430/6-J-60	715	1577	760	1676			

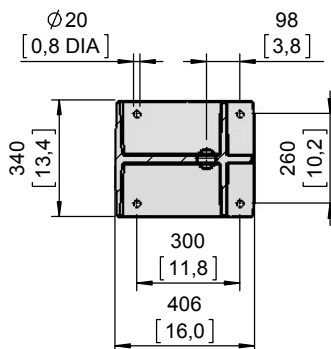
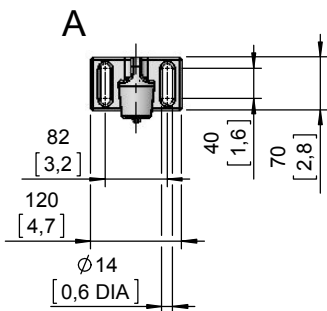
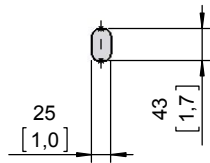
Weight: Includes pump, slider bracket and 10m cable
Gewicht: Beinhaltet Pumpe, Halterung und 10m Kabel
Poids: Pompe, coulisseau et 10m de câble

For different cable length see IOM, chapter 1.5
Für abweichende Kabellänge siehe EBA, Kapitel 1.5
Pour des longueurs supérieures, voir la section 1.5 du manuel

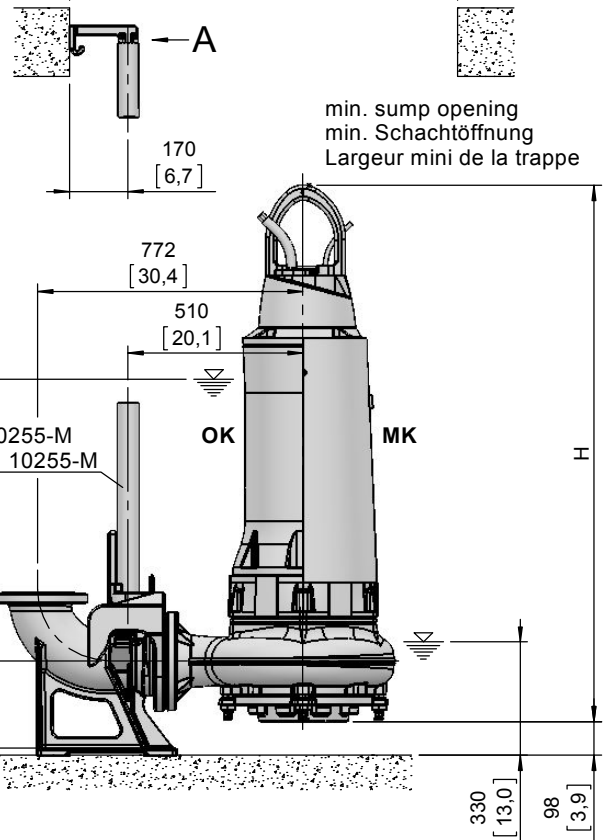
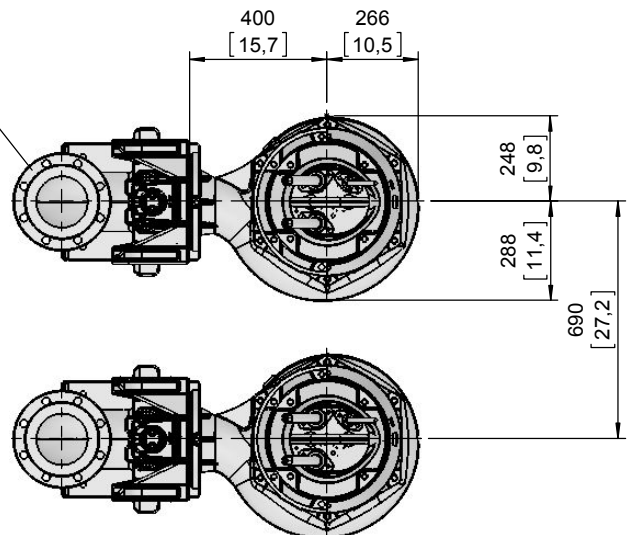
For hex.-woodscrew 0.4*2,8 plug 0,5 DIA
Für Skt.-Holzschr. 10*70 Dübel Ø12mm
Pour vis à bois hexagonale 10*70 trou de 12mm

Installation instructions "pedestal" 1 597 2507
Installationsanweisung "Fußstück" 1 597 2507
Instruction d'installation du "pied d'assise" 1 597 2507

Lifting hoop cross section
Fangbügel-Querschnitt
Section de l'anse de levage



DN150, DIN EN 1092-2, PN16
6" ANSI B16.1 CLASS 125



1130 x 780 (1pump/Pumpe/pompe)
1130 x 1610 (2pumps/Pumpen/pompes)
[44,5] x [30,7] (1pump/Pumpe/pompe)
[44,5] x [63,4] (2pumps/Pumpen/pompes)

min. sump opening
min. Schachttöffnung
Largeur mini de la trappe

[mm
[inch]

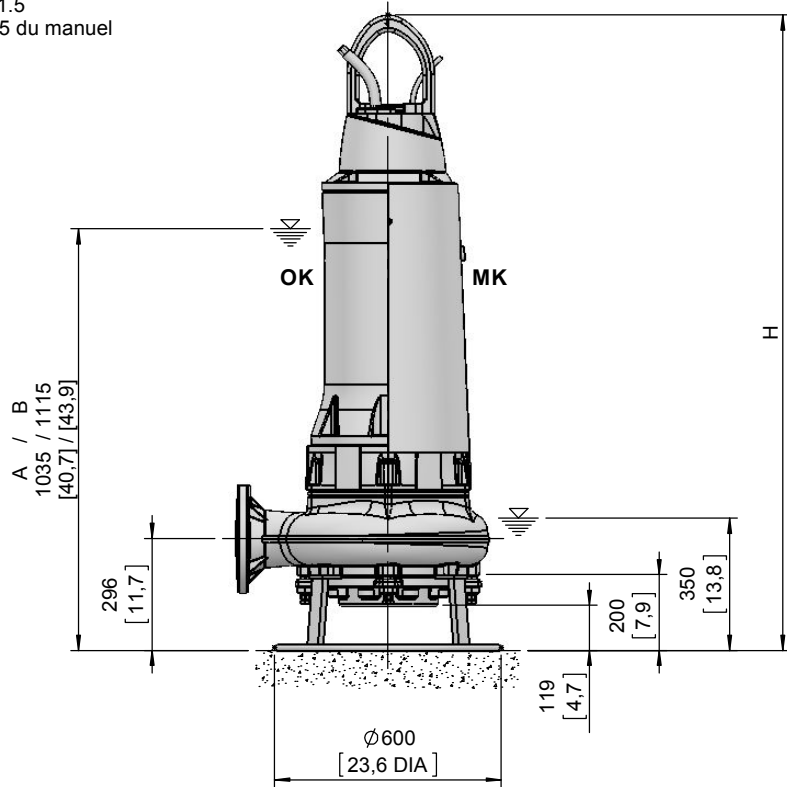
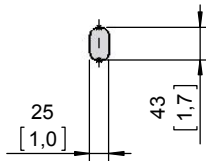
OK = Ohne Kühlmantel
Without cooling jacket
Sans enveloppe de refroidissement

MK = Mit Kühlmantel
With cooling jacket
Avec enveloppe de refroidissement

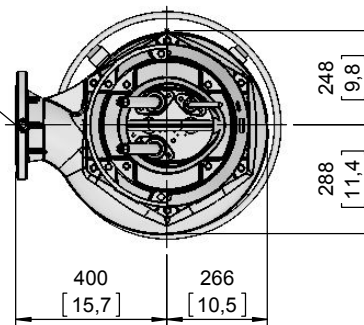
Type Typ Type	Type Typ Type	Weight Gewicht Poids		Weight Gewicht Poids		H		Size
		OK		MK				
		(~kg)	(~lb)	(~kg)	(~lb)	(mm)	(inch)	
PE 220/4-J	PE 250/4-J-60	595	1312	635	1400	1600	63.0	A
PE 300/4-J	PE 350/4-J-60	630	1389	670	1477	1680	66.1	B
PE 370/4-J	PE 430/4-J-60	665	1466	710	1566			
PE 450/4-J	PE 520/4-J-60	695	1532	740	1632	1600	63.0	A
PE 185/6-J	PE 210/6-J-60	600	1323	640	1411			
PE 220/6-J	PE 250/6-J-60	640	1411	680	1499	1680	66.1	B
PE 300/6-J	PE 350/6-J-60	690	1521	735	1621			
PE 370/6-J	PE 430/6-J-60	700	1544	745	1643			

Weight: Includes pump, skirt base and 10m cable
 Gewicht: Beinhaltet Pumpe, Pumpenständer und 10m Kabel
 Poids: Pompe, coulisseau et 10m de câble
 For different cable length see IOM, chapter 1.5
 Für abweichende Kabellänge siehe EBA, Kapitel 1.5
 Pour des longueurs supérieures, voir la section 1.5 du manuel
 Connection details acc. to drw. M-02.2742
 Anschlussdetails nach Blatt M-02.2742
 Détails des brides cf. dessin M-02.2742

Lifting hoop cross section
 Fangbügel-Querschnitt
 Section de l'anse de levage



DN150, DIN EN 1092-2, PN16
 6" ANSI B16.1 CLASS 125



[mm
[inch]

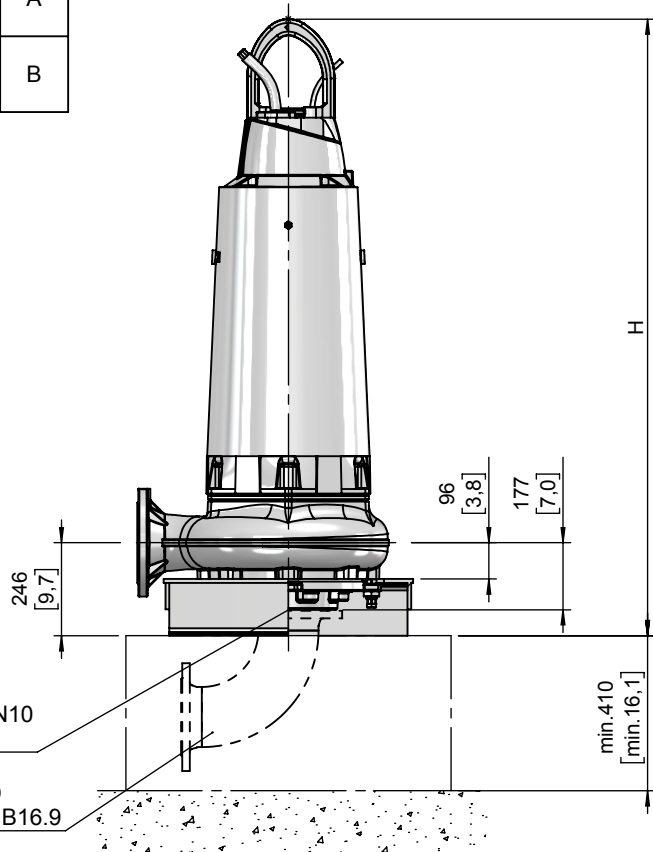
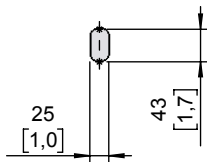
OK = Ohne Kühlmantel
 Without cooling jacket
 Sans enveloppe de refroidissement

MK = Mit Kühlmantel
 With cooling jacket
 Avec enveloppe de refroidissement

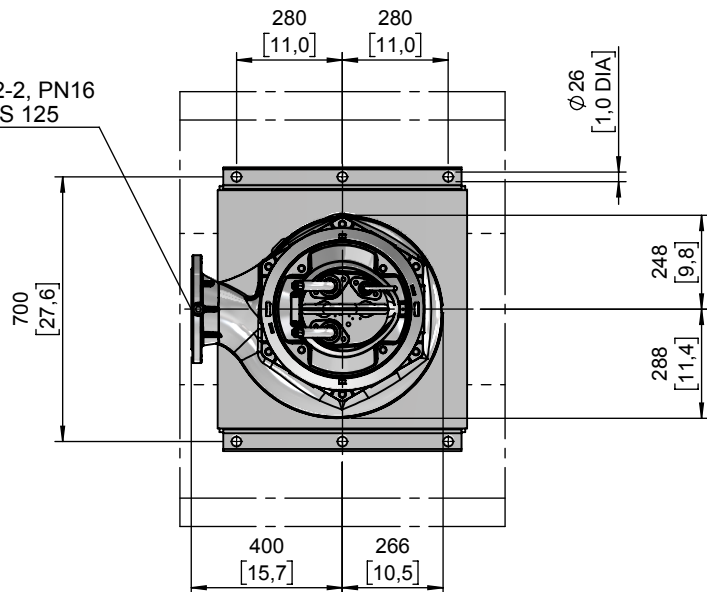
Type Typ Type 50Hz	Type Typ Type 60Hz	Weight Gewicht Poids MK		H		Size
		(~kg)	(~lb)	(mm)	(inch)	
PE 220/4-J	PE 250/4-J-60	670	1477	1551	61.1	A
PE 300/4-J	PE 350/4-J-60	705	1555			
PE 370/4-J	PE 430/4-J-60	745	1643	1631	64.2	B
PE 450/4-J	PE 520/4-J-60	775	1709			
PE 185/6-J	PE 210/6-J-60	675	1488	1551	61.1	A
PE 220/6-J	PE 250/6-J-60	715	1577			
PE 300/6-J	PE 350/6-J-60	770	1698	1631	64.2	B
PE 370/6-J	PE 430/6-J-60	780	1720			

Weight: Includes pump, skirt base and 10m cable
 Gewicht: Beinhaltet Pumpe, Pumpenständer und 10m Kabel
 Poids: Pompe, coulisseau et 10m de câble
 For different cable length see IOM, chapter 1.5
 Für abweichende Kabellänge siehe EBA, Kapitel 1.5
 Pour des longueurs supérieures, voir la section 1.5 du manuel
 Connection details acc. to drw. M-02.2742
 Anschlussdetails nach Blatt M-02.2742
 Détails des brides cf. dessin M-02.2742
 Foundation in acc. to drw. M-02.2705
 Fundament nach Plan M-02.2705
 Fondation selon schéma M-02.2705

Lifting hoop cross section
 Fangbügel-Querschnitt
 Section de l'anse de levage



DN150, DIN EN 1092-2, PN16
 6" ANSI B16.1 CLASS 125



[mm
[inch]

MK = Mit Kühlmantel
 With cooling jacket
 Avec enveloppe de refroidissement

No: M-02.2761 - 08 2

Dat/Nam.: 08.04.2016 / K. Srb

Cad Code: M_022761

Technical changes reserved
Änderungen vorbehalten
Sous réserve de modifications

XFP 155J-CB2

Dimension sheet PE4 DRY WELL Installation HA

Maßblatt PE4 Trockeninstallation HA

Plan d'encombrement PE4 installation fosse sèche HA

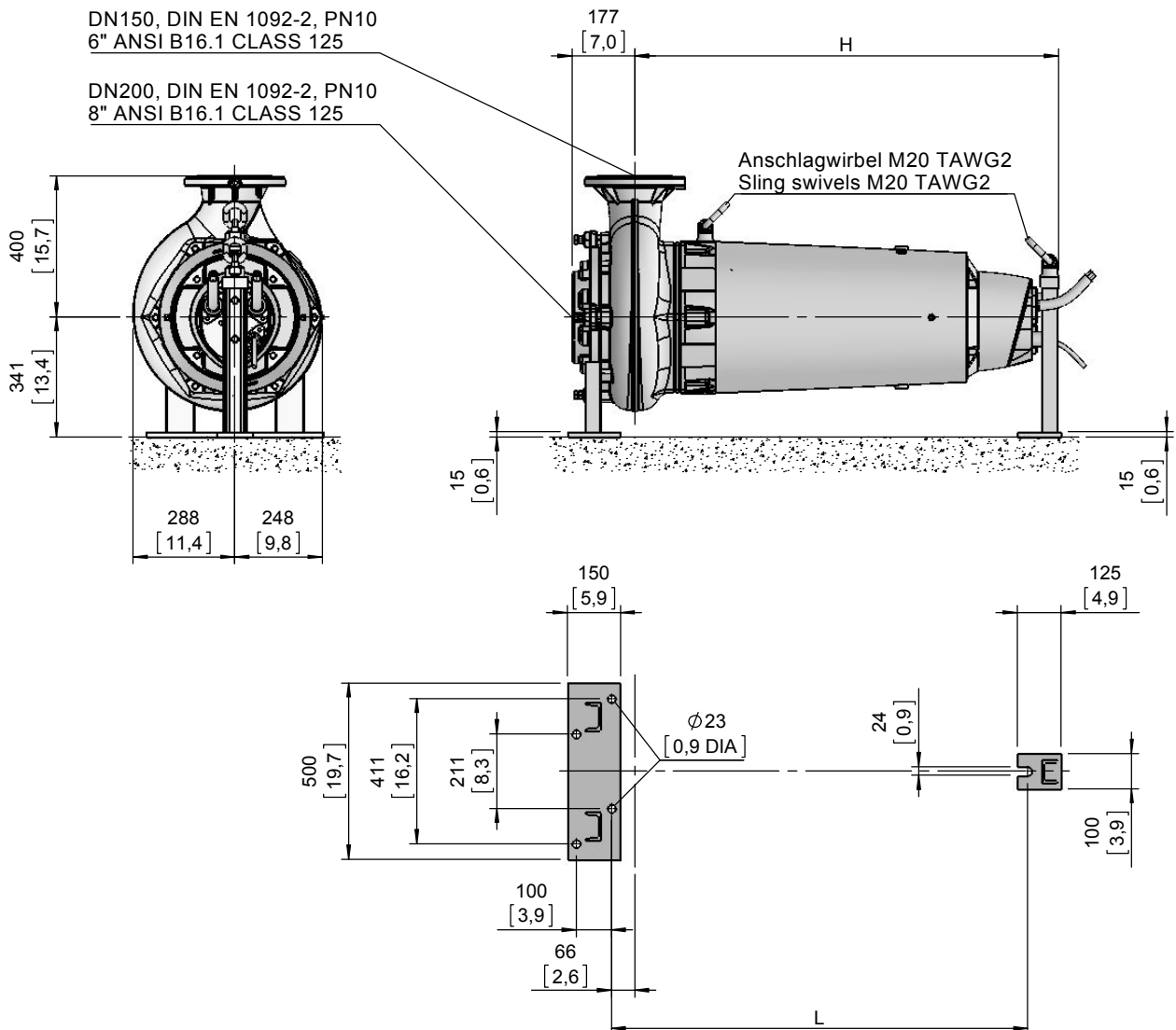


Type Typ Type	Type Typ Type	Weight Gewicht Poids		H		L		Size
		MK		(mm)	(inch)	(mm)	(inch)	
50Hz	60Hz	(~kg)	(~lb)					
PE 220/4-J	PE 250/4-J-60	635	1400	1121	44.1	1100	43.3	A
PE 300/4-J	PE 350/4-J-60	670	1477					
PE 370/4-J	PE 430/4-J-60	710	1566	1201	47.3	1180	46.5	B
PE 450/4-J	PE 520/4-J-60	740	1632					
PE 185/6-J	PE 210/6-J-60	640	1411	1121	44.1	1100	43.3	A
PE 220/6-J	PE 250/6-J-60	680	1499					
PE 300/6-J	PE 350/6-J-60	735	1621	1201	47.3	1180	46.5	B
PE 370/6-J	PE 430/6-J-60	745	1643					

Weight: Includes pump, supports and 10m cable
Gewicht: Beinhaltet Pumpe, Stützen und 10m Kabel
Poids: Pompe, supports et 10m de câble

For different cable length see IOM, chapter 1.5
Für abweichende Kabellänge siehe EBA, Kapitel 1.5
Pour des longueurs supérieures, voir la section 1.5 du manuel

Connection details acc. to drw. M-02.2742
Anschlussdetails nach Blatt M-02.2742
Détails des brides cf. dessin M-02.2742



MK = Mit Kühlmantel
With cooling jacket
Avec enveloppe de refroidissement

[mm]
[inch]

No: M-02.3009 - 02 2

Dat/Nam.: 07.04.2016 / K. Srb

Cad Code: M_023009

Technical changes reserved
Änderungen vorbehalten
Sous réserve de modifications

XFP 155J-CB2

Dimension sheet PE4 WET WELL Installation dual guide rail 2"

Maßblatt PE4 Nassinstallation Zwei-Rohrführung 2"

Plan d'encombrement PE4 installation submersible Double barre de guidage 2"



Type Typ Type	Type Typ Type	Weight Gewicht Poids		Weight Gewicht Poids		H		Size
		OK		MK		(mm)	(inch)	
		(~kg)	(~lb)	(~kg)	(~lb)			
50Hz	60Hz							
PE 220/4-J	PE 250/4-J-60	610	1345	650	1433	1480	58.3	A
PE 300/4-J	PE 350/4-J-60	645	1422	685	1510	1560	61.4	B
PE 370/4-J	PE 430/4-J-60	680	1499	725	1599			
PE 450/4-J	PE 520/4-J-60	710	1566	755	1665	1480	58.3	A
PE 185/6-J	PE 210/6-J-60	615	1356	655	1444			
PE 220/6-J	PE 250/6-J-60	655	1444	695	1532	1560	61.4	B
PE 300/6-J	PE 350/6-J-60	705	1555	750	1654			
PE 370/6-J	PE 430/6-J-60	715	1577	760	1676			

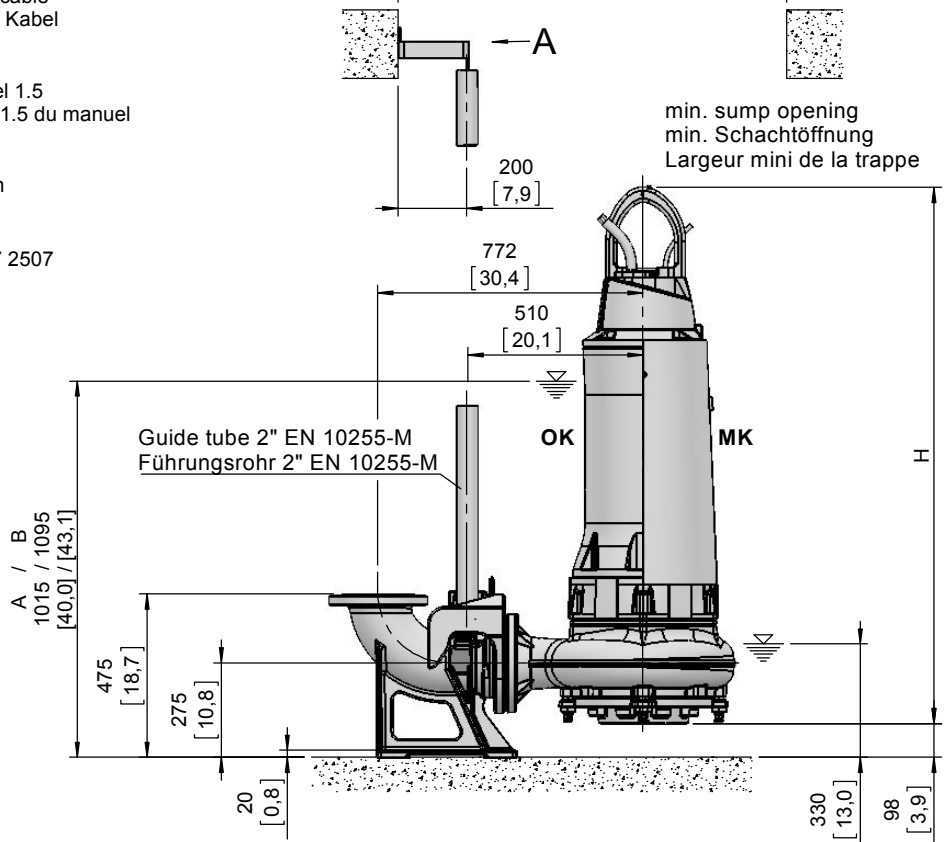
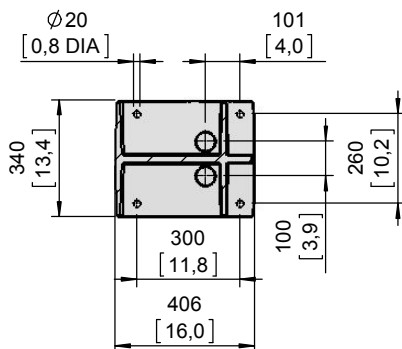
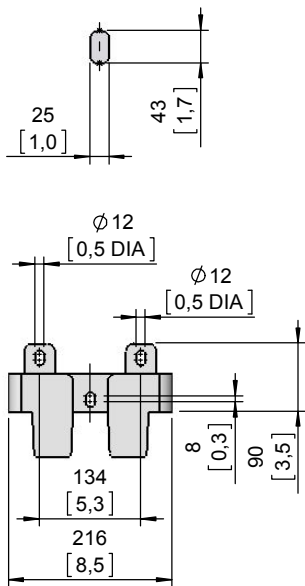
Weight: Includes pump, slider bracket and 10m cable
Gewicht: Beinhaltet Pumpe, Halterung und 10m Kabel
Poids: Pompe, coulisseau et 10m de câble

For different cable length see IOM, chapter 1.5
Für abweichende Kabellänge siehe EBA, Kapitel 1.5
Pour des longueurs supérieures, voir la section 1.5 du manuel

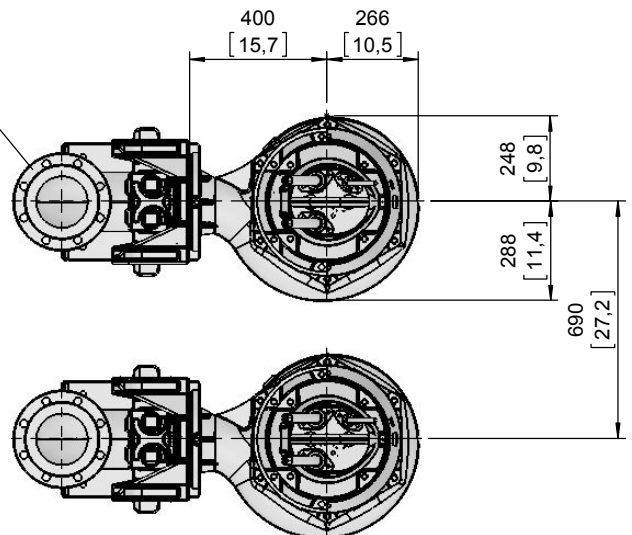
For hex.-woodscrew 0.4*2.8 plug 0.5 DIA
Für Skt.-Holzschr. 10*70 Dübel Ø12mm
Pour vis à bois hexagonale 10*70 trou de 12mm

Installation instructions "pedestal" 1 597 2507
Installationsanweisung "Fußstück" 1 597 2507
Instruction d'installation du "pied d'assise" 1 597 2507

Lifting hoop cross section
Fangbügel-Querschnitt
Section de l'anse de levage



DN150, DIN EN 1092-2, PN16
6" ANSI B16.1 CLASS 125



[mm
[inch]

OK = Ohne Kühlmantel
Without cooling jacket
Sans enveloppe de refroidissement

MK = Mit Kühlmantel
With cooling jacket
Avec enveloppe de refroidissement

No: M-02.3040 - 02 2

Dat/Nam.: 04.05.2016 / K. Srb

Cad Code: M_023040

Technical changes reserved
Änderungen vorbehalten
Sous réserve de modifications

XFP 155J-CB2

Dimension sheet PE5 WET WELL Installation

Maßblatt PE5 Nassinstallation

Plan d'encombrement PE5 installation submersible



Type Typ Type	Type Typ Type	Weight Gewicht Poids		Weight Gewicht Poids		H		Size
		OK		MK		(mm)	(inch)	
		(~kg)	(~lb)	(~kg)	(~lb)			
50Hz	60Hz							
PE 550/4-J	PE 630/4-J-60	1045	2304	1125	2481	1816	71.5	A
PE 750/4-J	PE 860/4-J-60	1100	2426	1180	2602			
PE 900/4-J	PE 1040/4-J-60	1200	2646	1295	2855			
PE 1100/4-J	PE 1250/4-J-60	1285	2833	1380	3043	1936	76.2	B

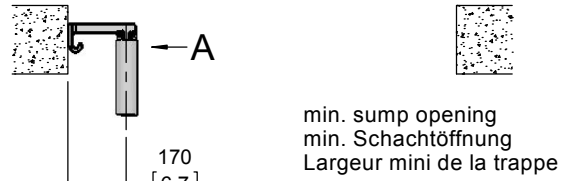
Weight: Includes pump, slider bracket and 10m cable
Gewicht: Beinhaltet Pumpe, Halterung und 10m Kabel
Poids: Pompe, coulisseau et 10m de câble

For different cable length see IOM, chapter 1.5
Für abweichende Kabellänge siehe EBA, Kapitel 1.5
Pour des longueurs supérieures, voir la section 1.5 du manuel

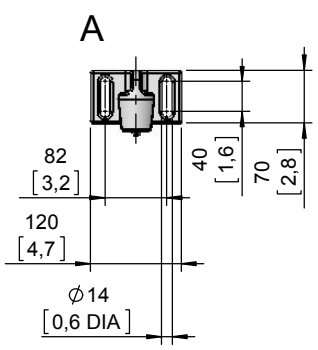
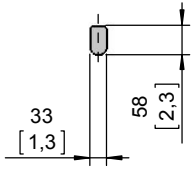
For hex.-woodscrew 0,4*2,8 plug 0,5 DIA
Für Skt.-Holzschr. 10*70 Dübel Ø12mm
Pour vis à bois hexagonale 10*70 trou de 12mm

Installation instructions "pedestal" 1 597 2507
Installationsanweisung "Fußstück" 1 597 2507
Instruction d'installation du "pied d'assise" 1 597 2507

1130 x 780 (1pump/Pumpe/pompe)
1130 x 1520 (2pumps/Pumpen/pompes)
[44,5] x [30,7] (1pump/Pumpe/pompe)
[44,5] x [59,8] (2pumps/Pumpen/pompes)

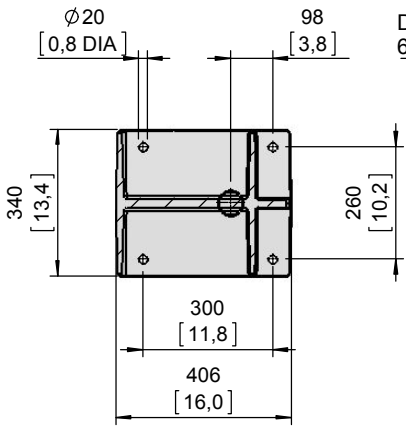
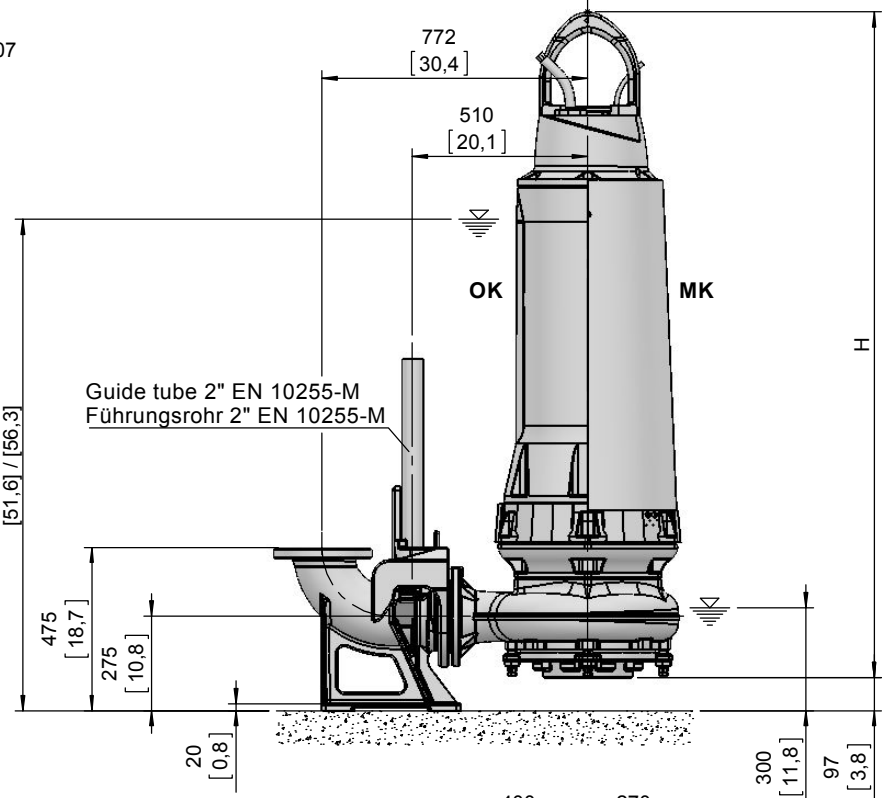


Lifting hoop cross section
Fangbügel-Querschnitt
Section de l'anse de levage

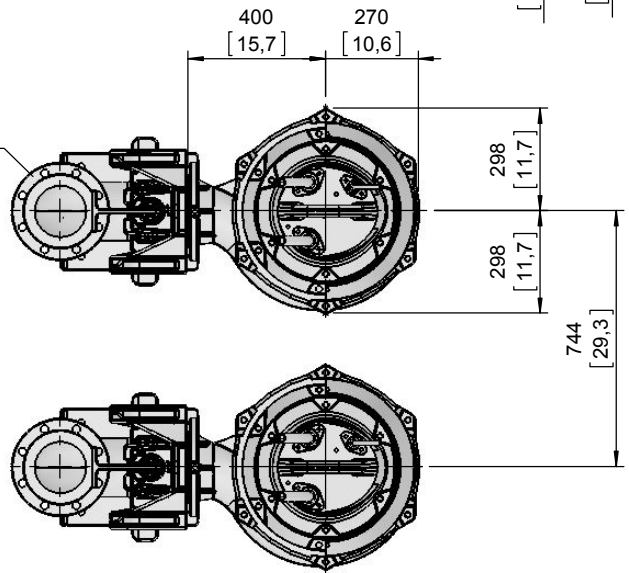


A / B
1310 / 1430
[51,6] / [56,3]

Guide tube 2" EN 10255-M
Führungsrohr 2" EN 10255-M



DN150, DIN EN 1092-2, PN16
6" ANSI B16.1 CLASS 125



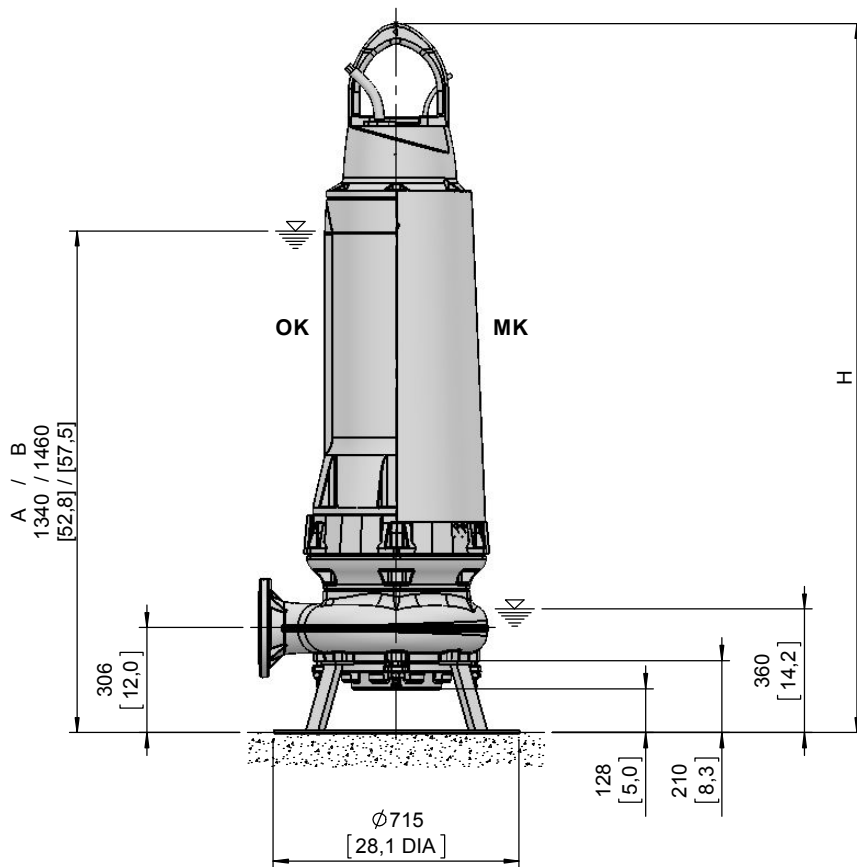
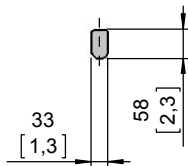
OK = Ohne Kühlmantel
Without cooling jacket
Sans enveloppe de refroidissement

MK = Mit Kühlmantel
With cooling jacket
Avec enveloppe de refroidissement

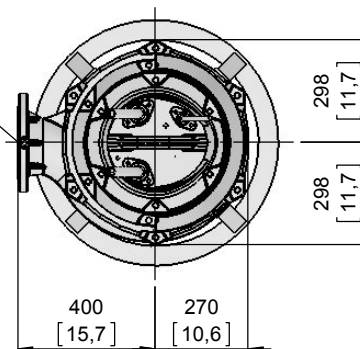
Type Typ Type	Type Typ Type	Weight Gewicht Poids		Weight Gewicht Poids		H		Size
		OK		MK		(mm)	(inch)	
50Hz	60Hz	(~kg)	(~lb)	(~kg)	(~lb)			
PE 550/4-J	PE 630/4-J-60	1030	2271	1110	2448	1944	76.5	A
PE 750/4-J	PE 860/4-J-60	1085	2392	1165	2569			
PE 900/4-J	PE 1040/4-J-60	1185	2613	1280	2822	2064	81.3	B
PE 1100/4-J	PE 1250/4-J-60	1270	2800	1365	3010			

Weight: Includes pump, skirt base and 10m cable
 Gewicht: Beinhaltet Pumpe, Pumpenständer und 10m Kabel
 Poids: Pompe, coulisseau et 10m de câble
 For different cable length see IOM, chapter 1.5
 Für abweichende Kabellänge siehe EBA, Kapitel 1.5
 Pour des longueurs supérieures, voir la section 1.5 du manuel
 Connection details acc. to drw. M-02.2742
 Anschlussdetails nach Blatt M-02.2742
 Détails des brides cf. dessin M-02.2742

Lifting hoop cross section
 Fangbügel-Querschnitt
 Section de l'anse de levage



DN150, DIN EN 1092-2, PN16
 6" ANSI B16.1 CLASS 125



mm [inch]
 OK = Ohne Kühlmantel / Without cooling jacket / Sans enveloppe de refroidissement
 MK = Mit Kühlmantel / With cooling jacket / Avec enveloppe de refroidissement

No: M-02.2765 - 05 2

Dat/Nam.: 06.03.2017 / K. Radke

Cad Code: M_022765

Technical changes reserved
Änderungen vorbehalten
Sous réserve de modifications

XFP 155J-CB2

Dimension sheet PE5 DRY WELL Installation

Maßblatt PE5 Trockeninstallation

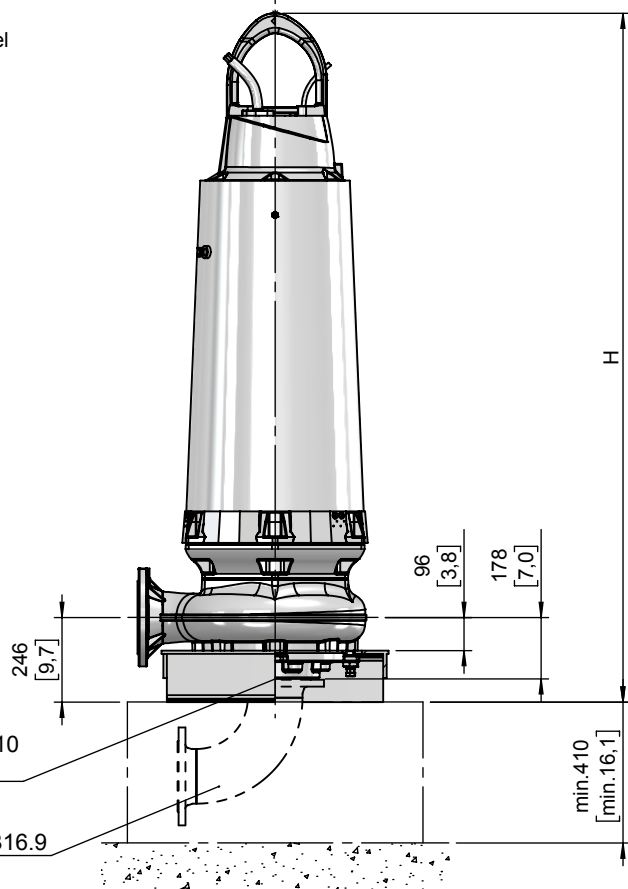
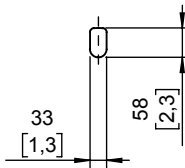
Plan d'encombrement PE5 installation fosse sèche



Type Typ Type	Type Typ Type	Weight Gewicht Poids		H		Size
		MK		(mm)	(inch)	
50Hz	60Hz	(~kg)	(~lb)			
PE 550/4-J	PE 630/4-J-60	1145	2525	1884	74.2	A
PE 750/4-J	PE 860/4-J-60	1200	2646			
PE 900/4-J	PE 1040/4-J-60	1315	2900	2004	78.9	B
PE 1100/4-J	PE 1250/4-J-60	1400	3087			

Weight: Includes pump, skirt base and 10m cable
 Gewicht: Beinhaltet Pumpe, Pumpenständer und 10m Kabel
 Poids: Pompe, coulisseau et 10m de câble
 For different cable length see IOM, chapter 1.5
 Für abweichende Kabellänge siehe EBA, Kapitel 1.5
 Pour des longueurs supérieures, voir la section 1.5 du manuel
 Connection details acc. to drw. M-02.2742
 Anschlussdetails nach Blatt M-02.2742
 Détails des brides cf. dessin M-02.2742
 Foundation in acc. to drw. M-02.2705
 Fundament nach Plan M-02.2705
 Fondation selon schéma M-02.2705

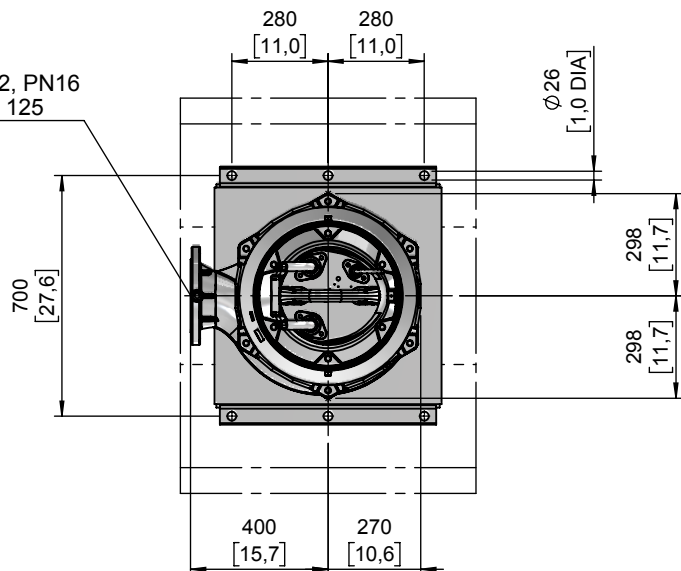
Lifting hoop cross section
 Fangbügel-Querschnitt
 Section de l'anse de levage



DN200, DIN EN 1092-2, PN10
 8" ANSI B16.1 CLASS 125

Elbow EN 10253-2 Typ 3 D
 Long Radius Elbow - ANSI B16.9

DN150, DIN EN 1092-2, PN16
 6" ANSI B16.1 CLASS 125



mm [inch]
 MK = Mit Kühlmantel
 With cooling jacket
 Avec enveloppe de refroidissement

No: M-02.2766 - 08 2

Dat/Nam.: 04.05.2016 / K. Srb

Cad Code: M_022766

Technical changes reserved
Änderungen vorbehalten
Sous réserve de modifications

XFP 155J-CB2

Dimension sheet PE5 DRY WELL Installation HA

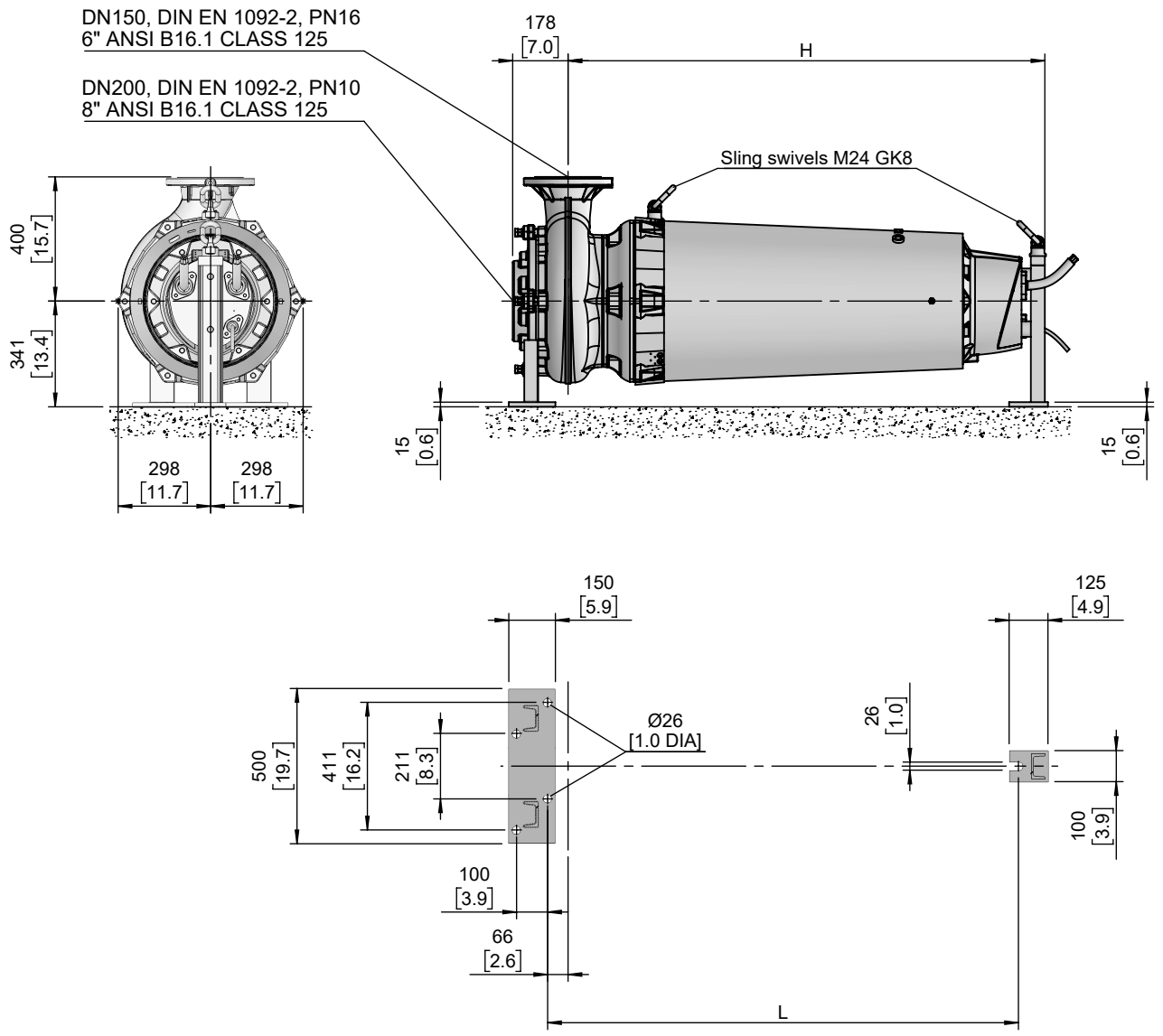
Maßblatt PE5 Trockeninstallation HA

Plan d'encombrement PE5 installation fosse sèche HA

SULZER

Type Typ Type	Type Typ Type	Weight Gewicht Poids		H		L		Size
		MK		(mm)	(inch)	(mm)	(inch)	
50Hz	60Hz	(~kg)	(~lb)					
PE 550/4-J	PE 630/4-J-60	1110	2448	1415	55.7	1396	55.0	A
PE 750/4-J	PE 860/4-J-60	1165	2569					
PE 900/4-J	PE 1040/4-J-60	1280	2822	1535	60.4	1516	59.7	B
PE 1100/4-J	PE 1250/4-J-60	1365	3010					

Weight: Includes pump, supports and 10m cable
Gewicht: Beinhaltet Pumpe, Stützen und 10m Kabel
Poids: Pompe, supports et 10m de câble
For different cable length see IOM, chapter 1.5
Für abweichende Kabellänge siehe EBA, Kapitel 1.5
Pour des longueurs supérieures, voir la section 1.5 du manuel
Connection details acc. to drw. M-02.2742
Anschlussdetails nach Blatt M-02.2742
Détails des brides cf. dessin M-02.2742



[mm] MK = Mit Kühlmantel
 [inch] With cooling jacket
 Avec enveloppe de refroidissement

No: M-02.3041 - 02 2

Dat/Nam.: 04.05.2016 / K. Srb

Cad Code: M_023041

Technical changes reserved
Änderungen vorbehalten
Sous réserve de modifications

XFP 155J-CB2

Dimension sheet PE5 WET WELL Installation dual guide rail 2"

Maßblatt PE5 Nassinstallation Zwei-Rohrführung 2"

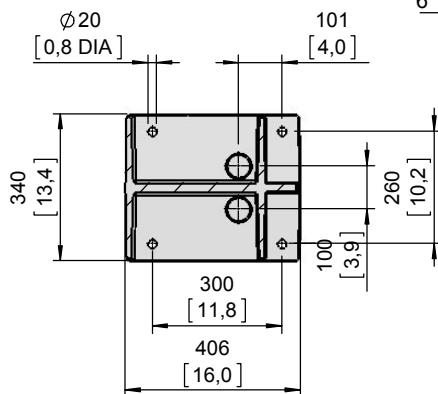
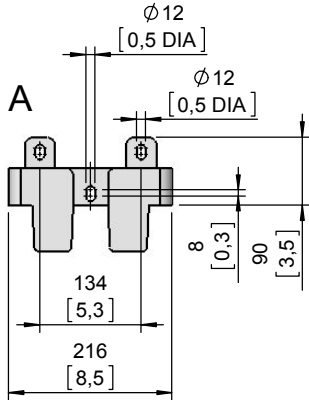
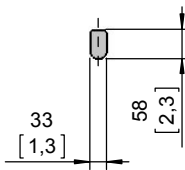
Plan d'encombrement PE5 installation submersible Double barre de guidage 2"



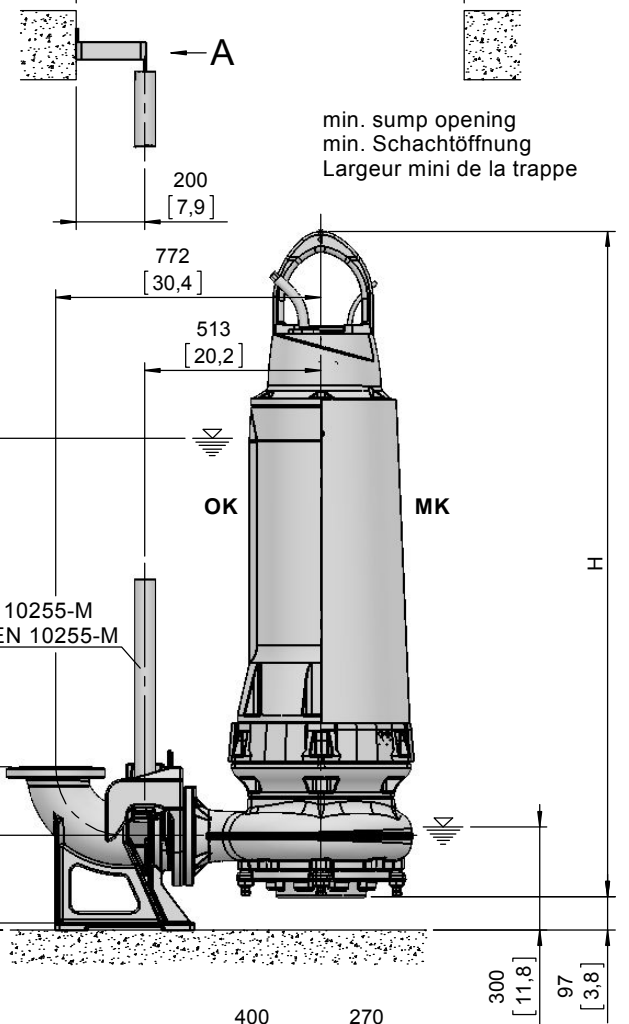
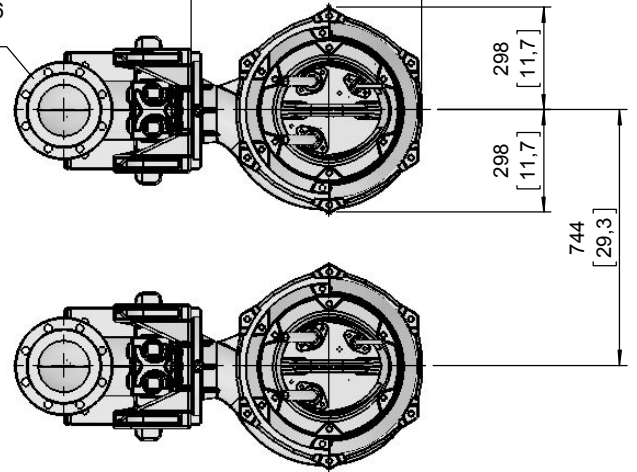
Type Typ Type	Type Typ Type	Weight Gewicht Poids		Weight Gewicht Poids		H		Size
		OK		MK		(mm)	(inch)	
		(~kg)	(~lb)	(~kg)	(~lb)			
50Hz	60Hz							
PE 550/4-J	PE 630/4-J-60	1045	2304	1125	2481	1816	71.5	A
PE 750/4-J	PE 860/4-J-60	1100	2426	1180	2602			
PE 900/4-J	PE 1040/4-J-60	1200	2646	1295	2855	1936	76.2	B
PE 1100/4-J	PE 1250/4-J-60	1285	2833	1380	3043			

Weight: Includes pump, slider bracket and 10m cable
Gewicht: Beinhaltet Pumpe, Halterung und 10m Kabel
Poids: Pompe, coulisseau et 10m de câble
For different cable length see IOM, chapter 1.5
Für abweichende Kabellänge siehe EBA, Kapitel 1.5
Pour des longueurs supérieures, voir la section 1.5 du manuel
For hex.-woodscrew 0,4*2,8 plug 0,5 DIA
Für Skt.-Holzschr. 10*70 Dübel Ø12mm
Pour vis à bois hexagonale 10*70 trou de 12mm
Installation instructions "pedestal" 1 597 2507
Installationsanweisung "Fußstück" 1 597 2507
Instruction d'installation du "pedestal" 1 597 2507

Lifting hoop cross section
Fangbügel-Querschnitt
Section de l'anse de levage



DN150, DIN EN 1092-2, PN16
6" ANSI B16.1 CLASS 125



OK = Ohne Kühlmantel
Without cooling jacket
Sans enveloppe de refroidissement

MK = Mit Kühlmantel
With cooling jacket
Avec enveloppe de refroidissement

[mm]
[inch]

No: M-02.2742 - 02

Dat/Nam.: 18.02.2015 / K. Srb

Cad Code: M_022742

Technical changes reserved
Änderungen vorbehalten
Sous réserve de modifications

XFP 155J-CB

Anschlussmaße Trockeninstallation

Fitting dimensions DRY WELL Installation

Dimensions d'encombrement Installation à sec

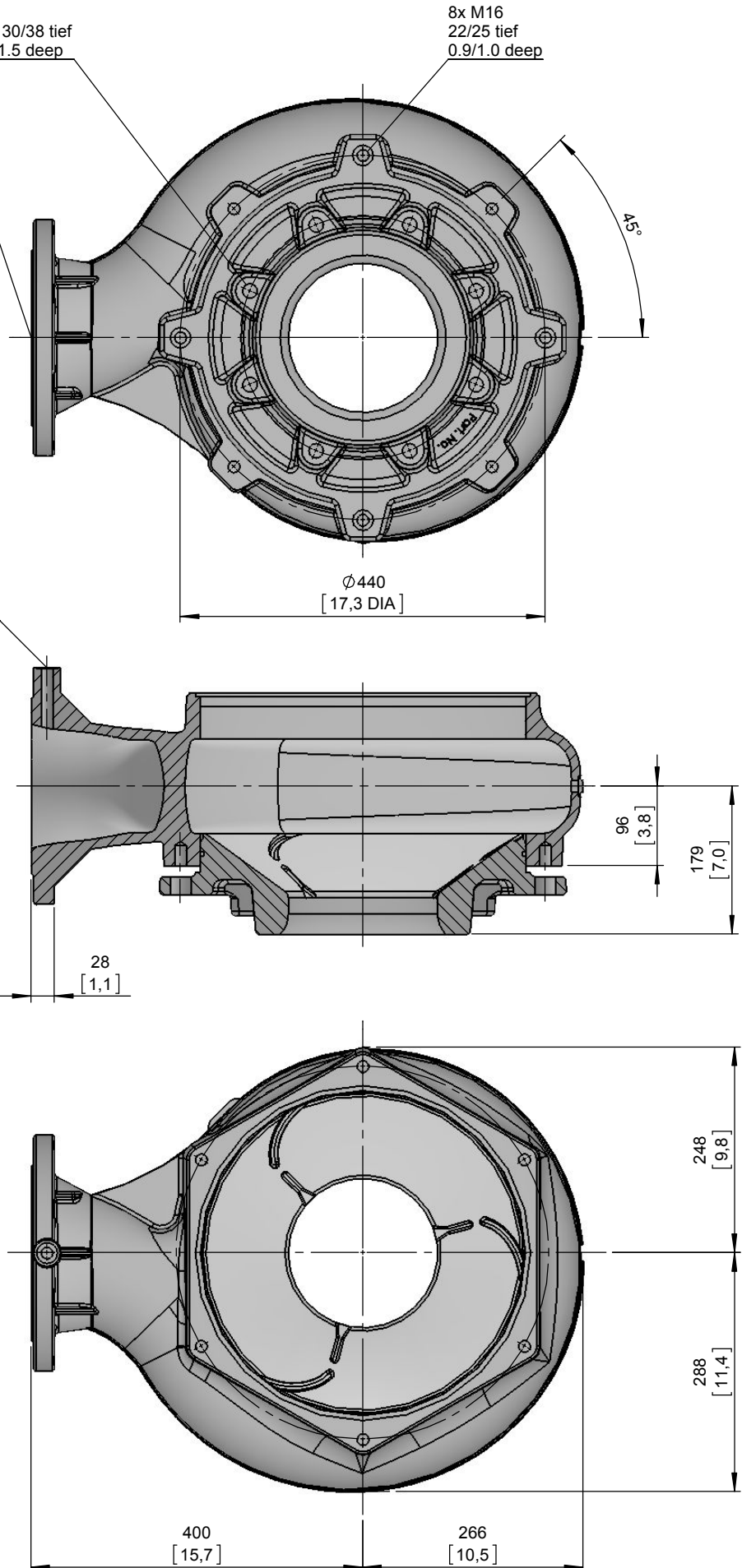
SULZER

DN 200, DIN EN 1092-2, PN10 M20 30/38 tief
8" ANSI B16.1 CLASS 125 3/4" 1.2/1.5 deep

DN 150, DIN EN 1092-2, PN16
6" ANSI B16.1 CLASS 125

8x M16
22/25 tief
0.9/1.0 deep

Druckmessung 3/8"
Pressure gauge



[mm
[inch]