

No: M-02.3123 - 00 2

Dat/Nam.: 25.03.2020/B.McDonald

Cad Code: M\_023123

Technical changes reserved  
Änderungen vorbehalten  
Sous réserve de modifications

# XFP 151M-CB2

Dimension sheet PE5 WET WELL Installation

Maßblatt PE5 Nassinstallation

Plan d'encombrement PE5 installation submersible

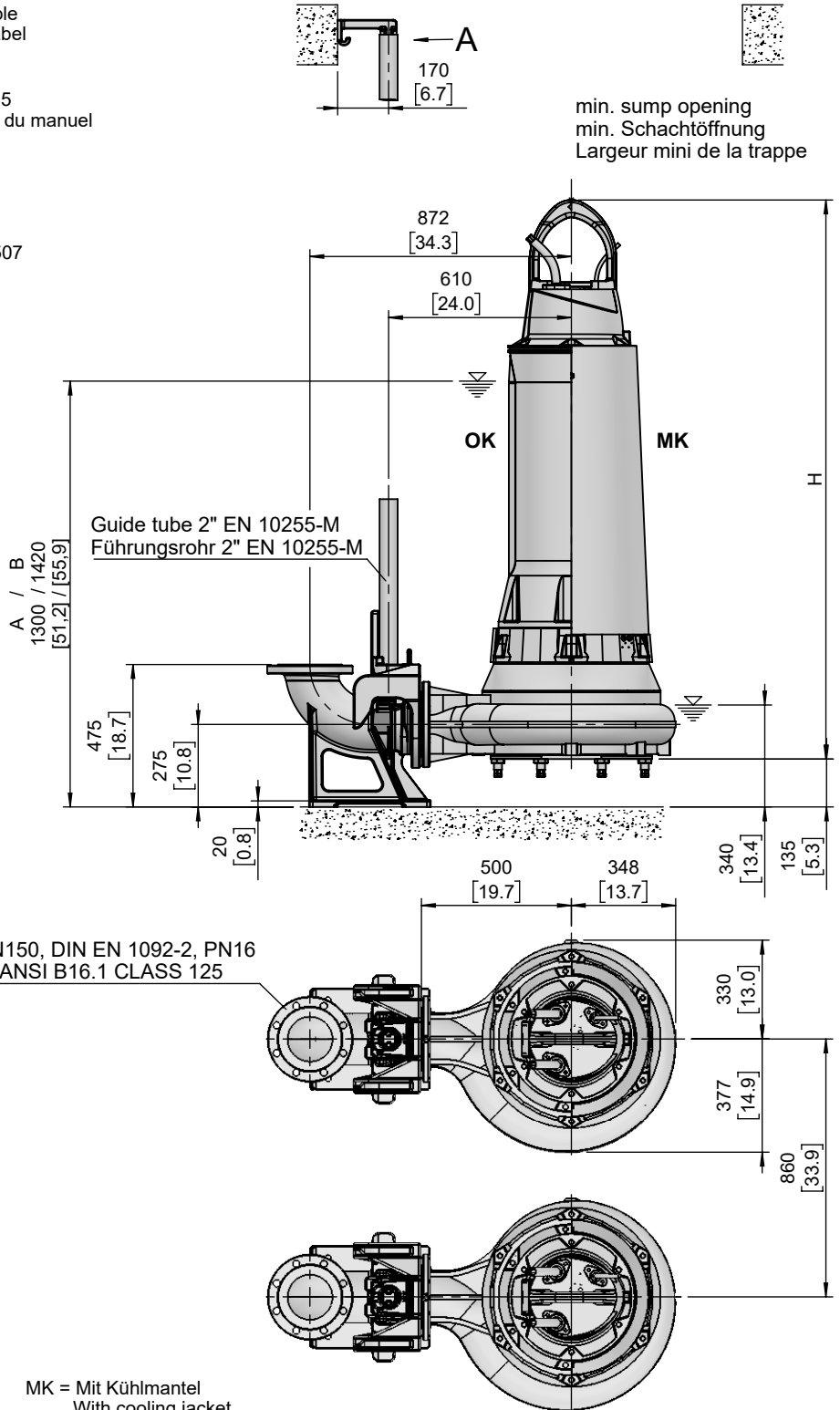
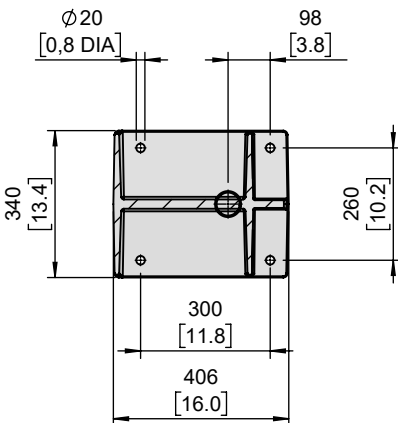
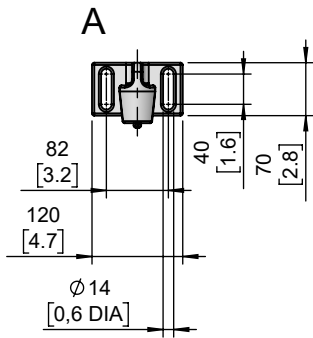
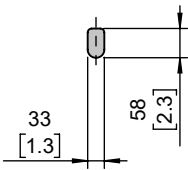


Type Typ Type	Type Typ Type	Weight Gewicht Poids		Weight Gewicht Poids		H		Size
		OK		MK		(mm)	(inch)	
		(~kg)	(~lb)	(~kg)	(~lb)			
PE 550/4-M	PE 630/4-M-60	1135	2503	1250	2756	1769	69.6	A
PE 750/4-M	PE 860/4-M-60	1190	2624	1305	2878	1889	74.4	B
PE 900/4-M	PE 1040/4-M-60	1290	2844	1420	3131			
PE 1100/4-M	PE 1250/4-M-60	1380	3043	1505	3319	1769	69.6	A
	PE 520/6-M-60	1165	2569	1285	2833			
	PE 630/6-M-60	1255	2767	1385	3054	1889	74.4	B

1350 x 860 (1pump/Pumpe/pompe)  
1350 x 1715 (2pumps/Pumpen/pompes)  
[53,1] x [33,9] (1pump/Pumpe/pompe)  
[53,1] x [67,5] (2pumps/Pumpen/pompes)

Weight: Includes pump, slider bracket and 10m cable  
Gewicht: Beinhaltet Pumpe, Halterung und 10m Kabel  
Poids: Pompe, coulisseau et 10m de câble  
For different cable length see IOM, chapter 1.5  
Für abweichende Kabellänge siehe EBA, Kapitel 1.5  
Pour des longueurs supérieures, voir la section 1.5 du manuel  
For hex.-woodscrew 0,4\*2,8 plug 0,5 DIA  
Für Skt.-Holzschr. 10\*70 Dübel Ø12mm  
Pour vis à bois hexagonale 10\*70 trou de 12mm  
Installation instructions "pedestal" 1 597 2507  
Installationsanweisung "Fußstück" 1 597 2507  
Instruction d'installation du "piéd d'assise" 1 597 2507

Lifting hoop cross section  
Fangbügel-Querschnitt  
Section de l'anse de levage



DN150, DIN EN 1092-2, PN16  
6" ANSI B16.1 CLASS 125

[ mm  
[inch]

OK = Ohne Kühlmantel  
Without cooling jacket  
Sans enveloppe de refroidissement

MK = Mit Kühlmantel  
With cooling jacket  
Avec enveloppe de refroidissement

No: M-02.3135 - 00 2

Dat/Nam.: 26/06/2020/M.Curtis

Cad Code: M\_023135

Technical changes reserved  
Änderungen vorbehalten  
Sous réserve de modifications

# XFP 151M-CB2

Dimension sheet PE5 WET WELL Installation Pedestal DN150-200

Maßblatt PE5 Nassinstallation - Fußstück DN150-200

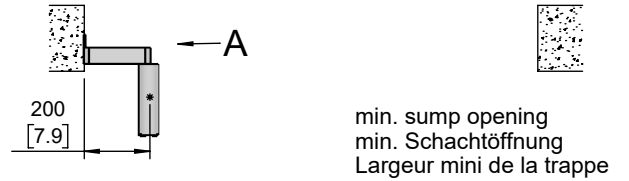
Plan encombrement PE5 installation sur pied d'assise DN150-200



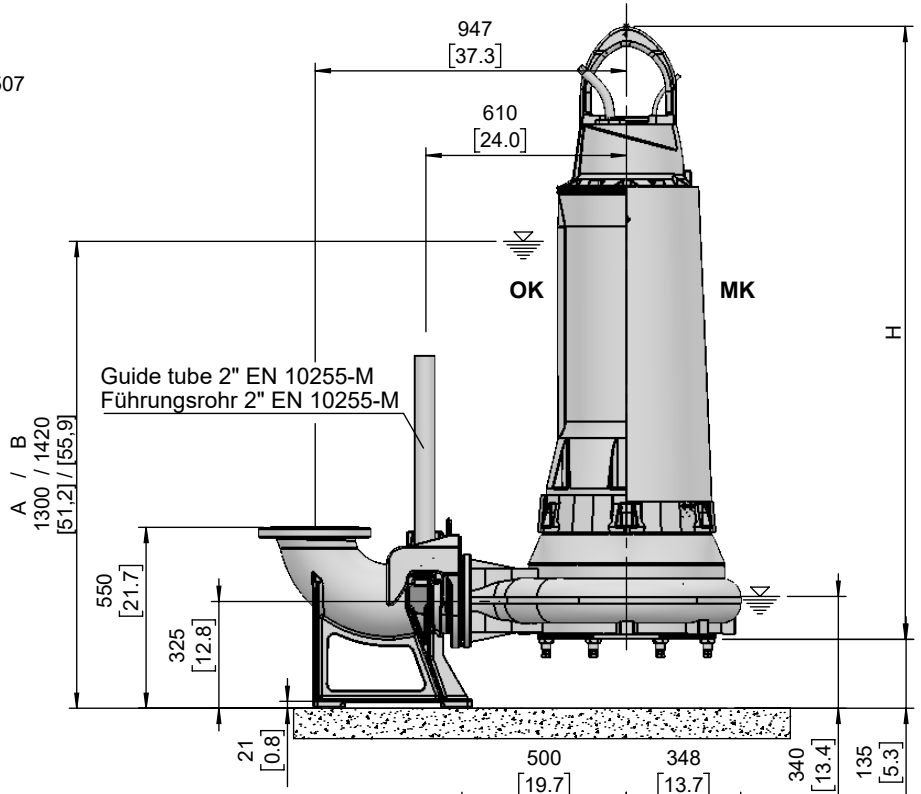
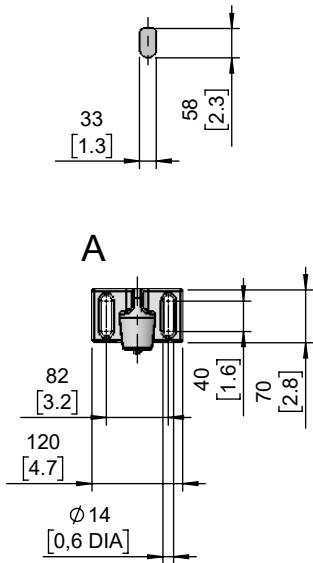
Type Typ Type	Type Typ Type	Weight Gewicht Poids		Weight Gewicht Poids		H		Size
		OK		MK		(mm)	(inch)	
		(~kg)	(~lb)	(~kg)	(~lb)			
PE 550/4-M	PE 630/4-M-60	1135	2503	1250	2756	1769	69.6	A
PE 750/4-M	PE 860/4-M-60	1190	2624	1305	2878	1889	74.4	B
PE 900/4-M	PE 1040/4-M-60	1290	2844	1420	3131			
PE 1100/4-M	PE 1250/4-M-60	1380	3043	1505	3319	1769	69.6	A
	PE 520/6-M-60	1165	2569	1285	2833			
	PE 630/6-M-60	1255	2767	1385	3054	1889	74.4	B

1380 x 860 (1pump/Pumpe/pompe)  
1350 x 1715 (2pumps/Pumpen/pompes)  
[53,1] x [33,9] (1pump/Pumpe/pompe)  
[53,1] x [67,5] (2pumps/Pumpen/pompes)

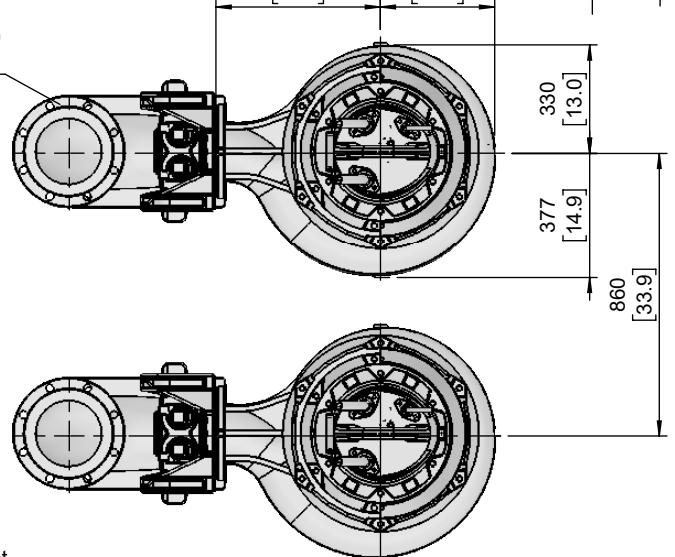
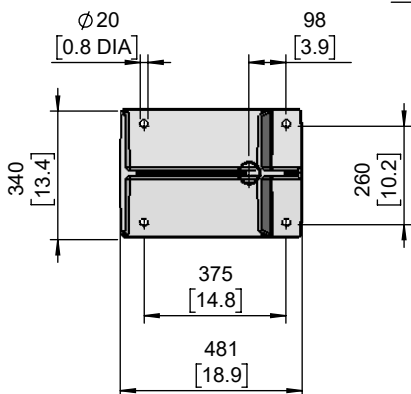
Weight: Includes pump, slider bracket and 10m cable  
Gewicht: Beinhaltet Pumpe, Halterung und 10m Kabel  
Poids: Pompe, coulisseau et 10m de câble  
For different cable length see IOM, chapter 1.5  
Für abweichende Kabellänge siehe EBA, Kapitel 1.5  
Pour des longueurs supérieures, voir la section 1.5 du manuel  
For hex.-woodscrew 0,4\*2,8 plug 0,5 DIA  
Für Skt.-Holzschr. 10\*70 Dübel Ø12mm  
Pour vis à bois hexagonale 10\*70 trou de 12mm  
Installation instructions "pedestal" 1 597 2507  
Installationsanweisung "Fußstück" 1 597 2507  
Instruction d'installation du "pied d'assise" 1 597 2507



Lifting hoop cross section  
Fangbügel-Querschnitt  
Section de l'anse de levage



DN200, DIN EN 1092-2, PN10  
8" ANSI B16.1 CLASS 125



OK = Ohne Kühlmantel  
Without cooling jacket  
Sans enveloppe de refroidissement

MK = Mit Kühlmantel  
With cooling jacket  
Avec enveloppe de refroidissement

No: M-02.3124 - 00 2

Dat/Nam.: 25.03.2020/B.McDonald

Cad Code: M\_023124

Technical changes reserved  
Änderungen vorbehalten  
Sous réserve de modifications

# XFP 151M-CB2

Dimension sheet PE5 WET WELL Installation dual guide rail 2"

Maßblatt PE5 Nassinstallation Zwei-Rohrführung 2"

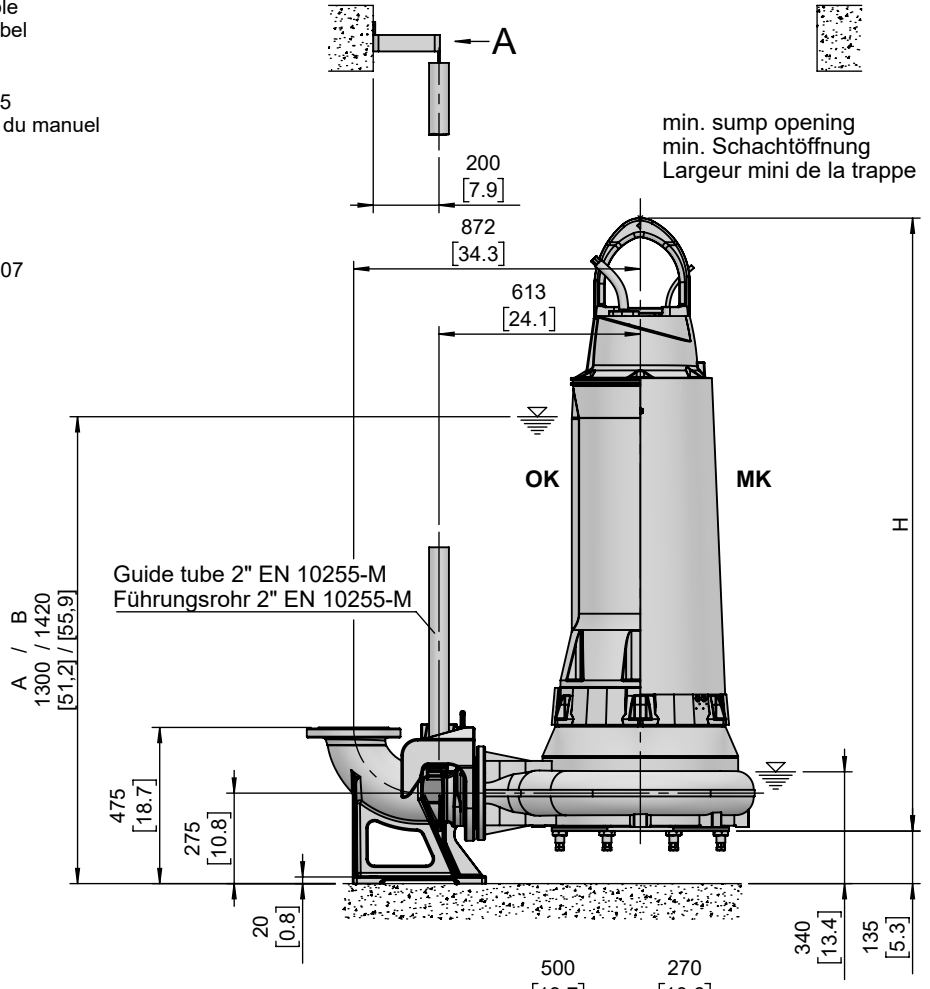
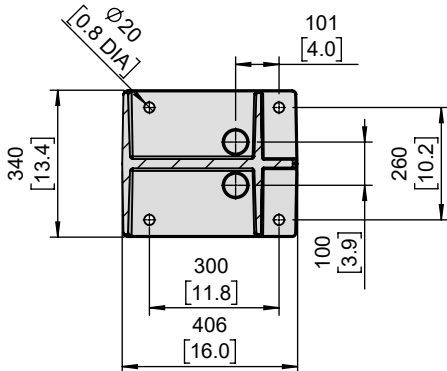
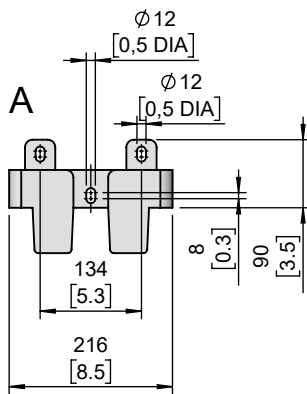
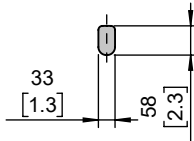
Plan d'encombrement PE5 installation submersible Double barre de guidage 2"



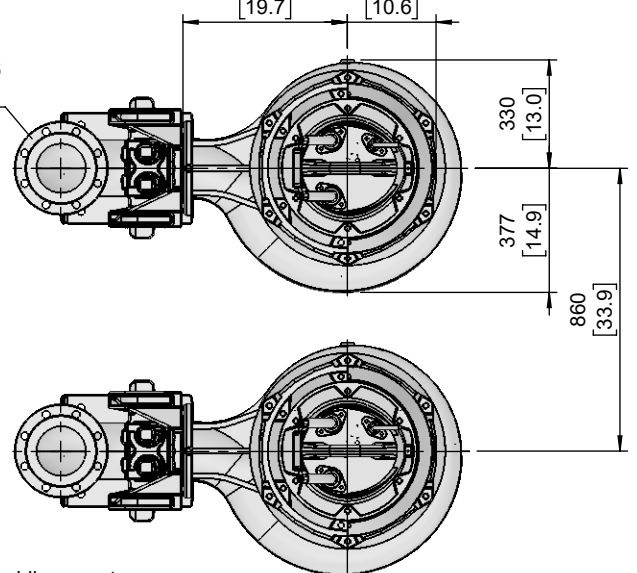
Type Typ Type	Type Typ Type	Weight Gewicht Poids		Weight Gewicht Poids		H		Size
		OK		MK				
		(~kg)	(~lb)	(~kg)	(~lb)	(mm)	(inch)	
PE 550/4-M	PE 630/4-M-60	1135	2503	1250	2756	1769	69.6	A
PE 750/4-M	PE 860/4-M-60	1190	2624	1305	2878			
PE 900/4-M	PE 1040/4-M-60	1290	2844	1420	3131	1889	74.4	B
PE 1100/4-M	PE 1250/4-M-60	1380	3043	1505	3319			
	PE 520/6-M-60	1165	2569	1285	2833	1769	69.6	A
	PE 630/6-M-60	1255	2767	1385	3054	1889	74.4	B

Weight: Includes pump, slider bracket and 10m cable  
 Gewicht: Beinhaltet Pumpe, Halterung und 10m Kabel  
 Poids: Pompe, coulisseau et 10m de câble  
 For different cable length see IOM, chapter 1.5  
 Für abweichende Kabellänge siehe EBA, Kapitel 1.5  
 Pour des longueurs supérieures, voir la section 1.5 du manuel  
 For hex.-woodscrew 0,4\*2,8 plug 0,5 DIA  
 Für Skt.-Holzschr. 10\*70 Dübel Ø12mm  
 Pour vis à bois hexagonale 10\*70 trou de 12mm  
 Installation instructions "pedestal" 1 597 2507  
 Installationsanweisung "Fußstück" 1 597 2507  
 Instruction d'installation du "pied d'assise" 1 597 2507

Lifting hoop cross section  
 Fangbügel-Querschnitt  
 Section de l'anse de levage



DN150, DIN EN 1092-2, PN16  
 6" ANSI B16.1 CLASS 125



OK = Ohne Kühlmantel  
 Without cooling jacket  
 Sans enveloppe de refroidissement

MK = Mit Kühlmantel  
 With cooling jacket  
 Avec enveloppe de refroidissement

No: M-02.3136 - 00 2

Dat/Nam.: 26/06/2020/M.Curtis

Cad Code: M\_023136

Technical changes reserved  
Änderungen vorbehalten  
Sous réserve de modifications

# XFP 151M-CB2

Dimension sheet PE 5 WET WELL dual guide rail 2" Pedestals DN150-200

Maßblatt PE 5 Nassinstallation Zwei-Rohrführung 2- Sockel DN150-200

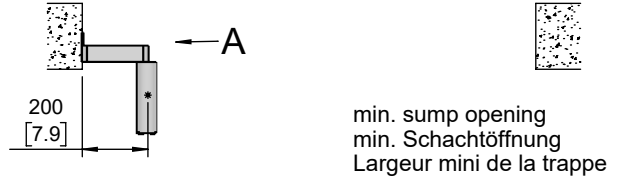
Plan d'encombement PE 5 installation submersible Double barre de guidage 2" Pedestals DN150-200



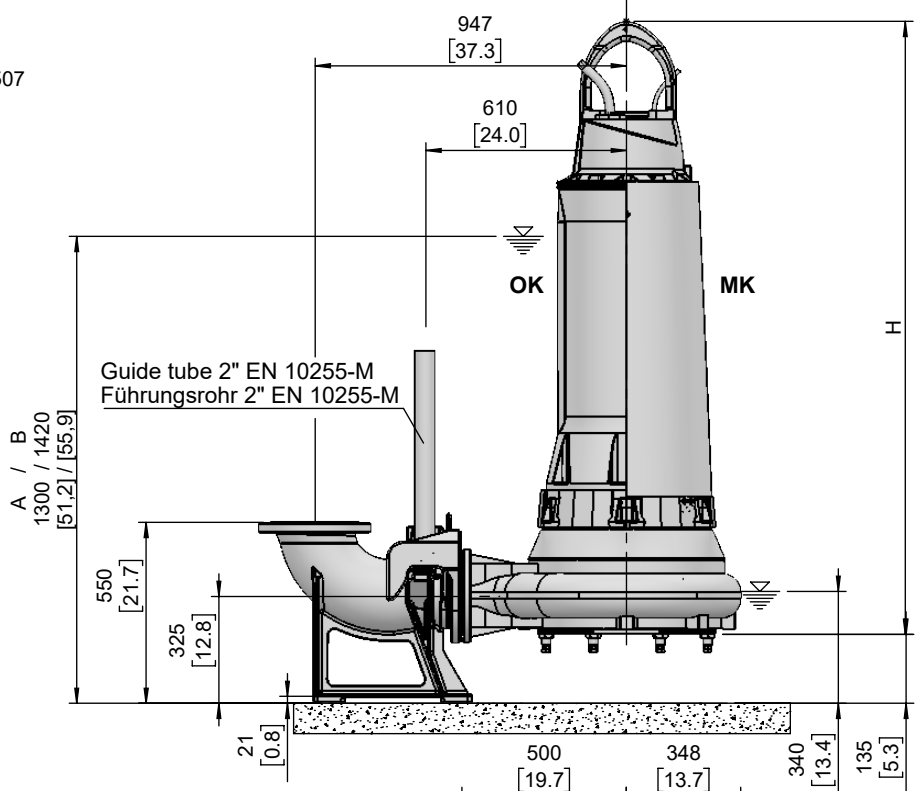
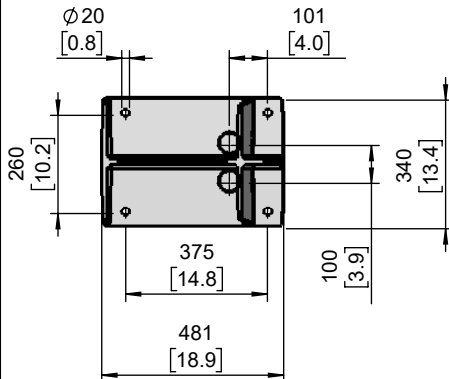
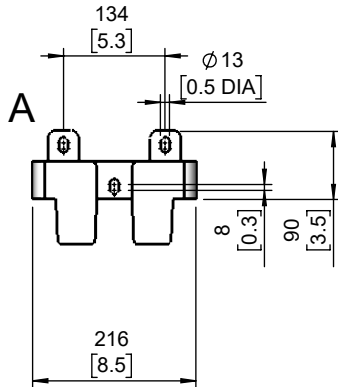
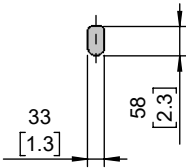
Type Typ Type	Type Typ Type	Weight Gewicht Poids		Weight Gewicht Poids		H		Size
		OK		MK				
		(~kg)	(~lb)	(~kg)	(~lb)	(mm)	(inch)	
PE 550/4-M	PE 630/4-M-60	1135	2503	1250	2756	1769	69.6	A
PE 750/4-M	PE 860/4-M-60	1190	2624	1305	2878			
PE 900/4-M	PE 1040/4-M-60	1290	2844	1420	3131	1889	74.4	B
PE 1100/4-M	PE 1250/4-M-60	1380	3043	1505	3319			
	PE 520/6-M-60	1165	2569	1285	2833	1769	69.6	A
	PE 630/6-M-60	1255	2767	1385	3054	1889	74.4	B

1380 x 860 (1pump/Pumpe/pompe)  
1350 x 1715 (2pumps/Pumpen/pompes)  
[53,1] x [33,9] (1pump/Pumpe/pompe)  
[53,1] x [67,5] (2pumps/Pumpen/pompes)

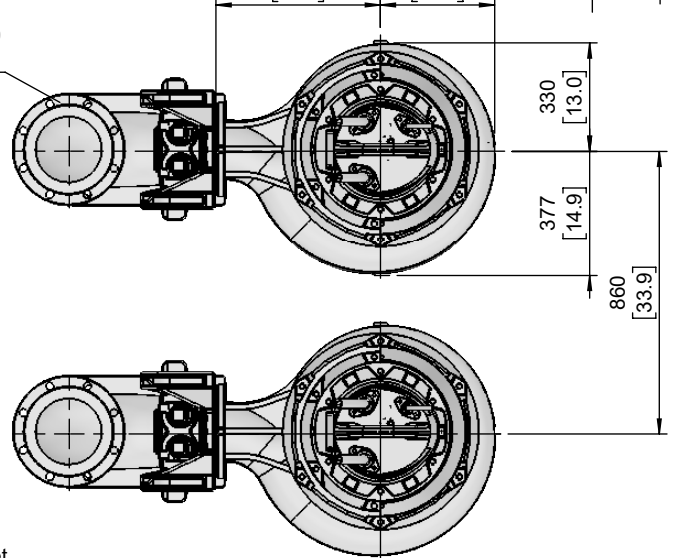
Weight: Includes pump, slider bracket and 10m cable  
Gewicht: Beinhaltet Pumpe, Halterung und 10m Kabel  
Poids: Pompe, coulisseau et 10m de câble  
For different cable length see IOM, chapter 1.5  
Für abweichende Kabellänge siehe EBA, Kapitel 1.5  
Pour des longueurs supérieures, voir la section 1.5 du manuel  
For hex.-woodscrew 0,4\*2,8 plug 0,5 DIA  
Für Skt.-Holzschr. 10\*70 Dübel Ø12mm  
Pour vis à bois hexagonale 10\*70 trou de 12mm  
Installation instructions "pedestal" 1 597 2507  
Installationsanweisung "Fußstück" 1 597 2507  
Instruction d'installation du "pied d'assise" 1 597 2507



Lifting hoop cross section  
Fangbügel-Querschnitt  
Section de l'anse de levage



DN200, DIN EN 1092-2, PN10  
8" ANSI B16.1 CLASS 125



OK = Ohne Kühlmantel / Without cooling jacket / Sans enveloppe de refroidissement  
MK = Mit Kühlmantel / With cooling jacket / Avec enveloppe de refroidissement

No: M-02.3125 - 00 2

Dat/Nam.: 25.03.2020/B.McDonald

Cad Code: M\_023125

Technical changes reserved  
Änderungen vorbehalten  
Sous réserve de modifications

# XFP 151M-CB2

Dimension sheet PE5 WET WELL Installation T

Maßblatt PE5 Nassinstallation T

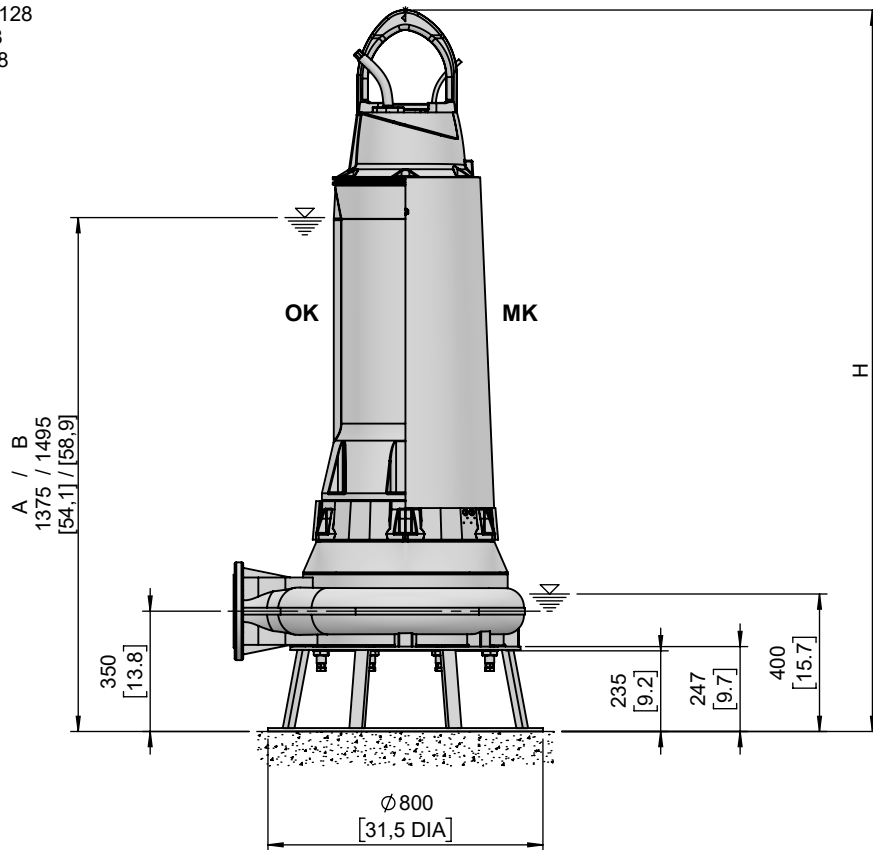
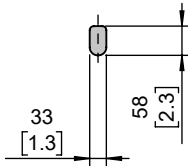
Plan d'encombrement PE5 installation submersible T



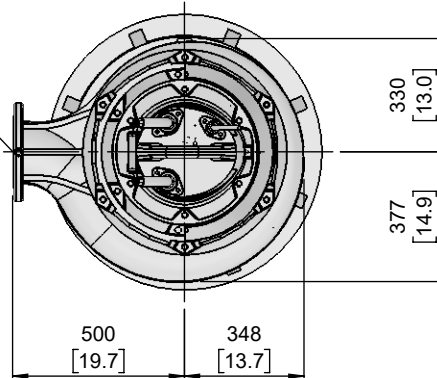
Type Typ Type	Type Typ Type	Weight Gewicht Poids		Weight Gewicht Poids		H		Size
		OK		MK		(mm)	(inch)	
		(~kg)	(~lb)	(~kg)	(~lb)			
50Hz	60Hz							
PE 550/4-M	PE 630/4-M-60	1130	2492	1245	2745	1979	77.9	A
PE 750/4-M	PE 860/4-M-60	1185	2613	1300	2867			
PE 900/4-M	PE 1040/4-M-60	1285	2833	1415	3120	2099	82.6	B
PE 1100/4-M	PE 1250/4-M-60	1375	3032	1500	3308			
	PE 520/6-M-60	1160	2558	1280	2822	1979	77.9	A
	PE 630/6-M-60	1250	2756	1380	3043	2099	82.6	B

Weight: Includes pump, skirt base and 10m cable  
 Gewicht: Beinhaltet Pumpe, Pumpenständer und 10m Kabel  
 Poids: Pompe, coulisseau et 10m de câble  
 For different cable length see IOM, chapter 1.5  
 Für abweichende Kabellänge siehe EBA, Kapitel 1.5  
 Pour des longueurs supérieures, voir la section 1.5 du manuel  
 Connection details acc. to drw. M-02.3128  
 Anschlussdetails nach Blatt M-02.3128  
 Détails des brides cf. dessin M-02.3128

Lifting hoop cross section  
 Fangbügel-Querschnitt  
 Section de l'anse de levage



DN150, DIN EN 1092-2, PN16  
 6" ANSI B16.1 CLASS 125



[ mm ]  
 [ inch ]

OK = Ohne Kühlmantel  
 Without cooling jacket  
 Sans enveloppe de refroidissement

MK = Mit Kühlmantel  
 With cooling jacket  
 Avec enveloppe de refroidissement

No: M-02.3126 - 00 2

Dat/Nam.: 25.03.2020/B.McDonald

Cad Code: M\_023126

Technical changes reserved  
 Änderungen vorbehalten  
 Sous réserve de modifications

# XFP 151M-CB2

Dimension sheet PE5 DRY WELL Installation

Maßblatt PE5 Trockeninstallation

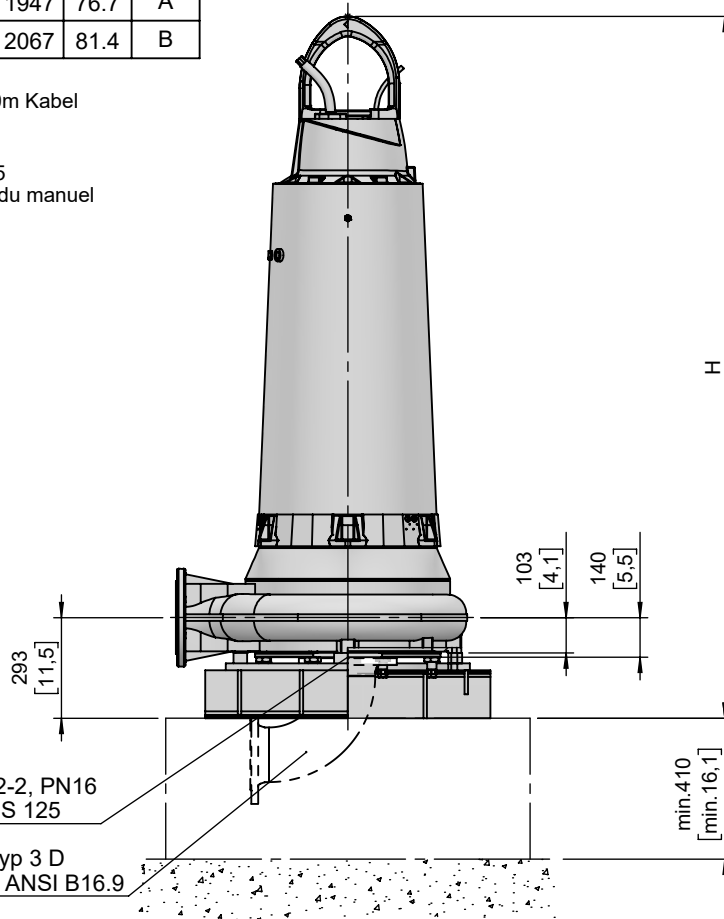
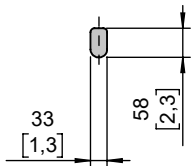
Plan d'encombrement PE5 installation fosse sèche



Type Typ Type	Type Typ Type	Weight Gewicht Poids		H		Size
		MK		(mm)	(inch)	
50Hz	60Hz	(~kg)	(~lb)			
PE 550/4-M	PE 630/4-M-60	1315	2900	1947	76.7	A
PE 750/4-M	PE 860/4-M-60	1370	3021			
PE 900/4-M	PE 1040/4-M-60	1485	3274	2067	81.4	B
PE 1100/4-M	PE 1250/4-M-60	1570	3462			
	PE 520/6-M-60	1350	2977	1947	76.7	A
	PE 630/6-M-60	1450	3197	2067	81.4	B

Weight: Includes pump, skirt base and 10m cable  
 Gewicht: Beinhaltet Pumpe, Pumpenständer und 10m Kabel  
 Poids: Pompe, coulisseau et 10m de câble  
 For different cable length see IOM, chapter 1.5  
 Für abweichende Kabellänge siehe EBA, Kapitel 1.5  
 Pour des longueurs supérieures, voir la section 1.5 du manuel  
 Connection details acc. to drw. M-02.3128  
 Anschlussdetails nach Blatt M-02.3128  
 Détails des brides cf. dessin M-02.3128  
 Foundation in acc. to drw. M-02.2705  
 Fundament nach Plan M-02.2705  
 Fondation selon schéma M-02.2705

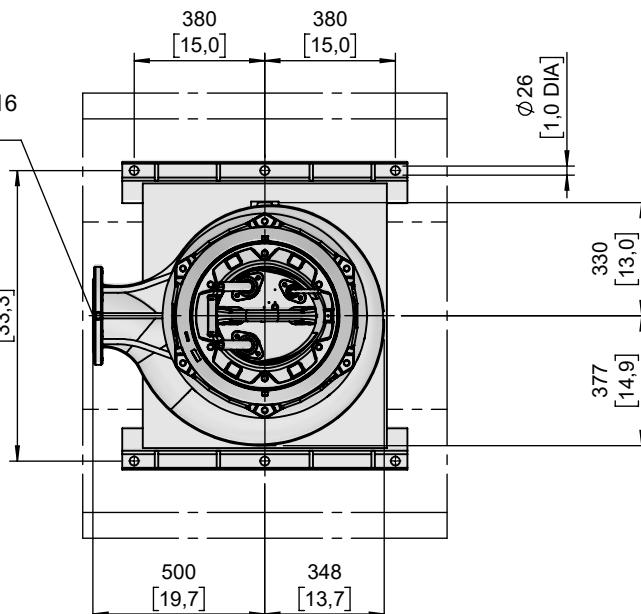
Lifting hoop cross section  
 Fangbügel-Querschnitt  
 Section de l'anse de levage



DN150, DIN EN 1092-2, PN16  
 6" ANSI B16.1 CLASS 125

Elbow EN 10253-2 Typ 3 D  
 Long Radius Elbow - ANSI B16.9

DN150, DIN EN 1092-2, PN16  
 6" ANSI B16.1 CLASS 125



mm [inch]  
 MK = Mit Kühlmantel  
 With cooling jacket  
 Avec enveloppe de refroidissement

# XFP 151M-CB2

Dimension sheet PE5 DRY WELL Installation HA

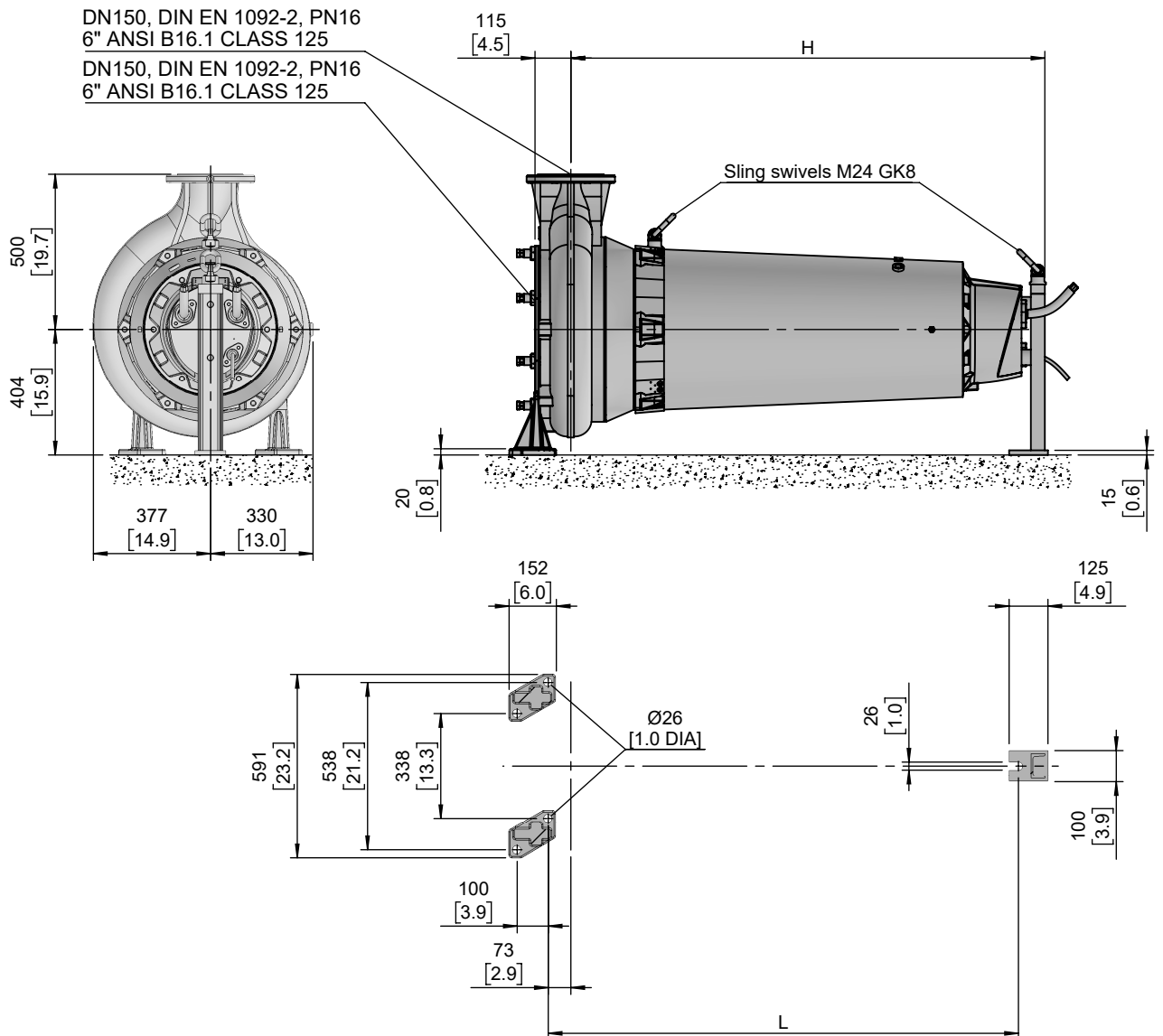
Maßblatt PE5 Trockeninstallation HA

Plan d'encombrement PE5 installation fosse sèche HA



Type Typ Type	Type Typ Type	Weight Gewicht Poids		H		L		Size		
		MK		(mm)	(inch)	(mm)	(inch)			
50Hz	60Hz	PE 550/4-M	PE 630/4-M-60	1235	2723	1406	55.4	1419	55.9	A
		PE 750/4-M	PE 860/4-M-60	1290	2844					
PE 900/4-M	PE 1040/4-M-60	1405	3098	1526	60.1	1539	60.6	B		
		PE 1100/4-M	PE 1250/4-M-60						1490	3285
	PE 520/6-M-60	1270	2800	1406	55.4	1419	55.9	A		
	PE 630/6-M-60	1370	3021	1526	60.1	1539	60.6	B		

Weight: Includes pump, supports and 10m cable  
 Gewicht: Beinhaltet Pumpe, Stützen und 10m Kabel  
 Poids: Pompe, supports et 10m de câble  
 For different cable length see IOM, chapter 1.5  
 Für abweichende Kabellänge siehe EBA, Kapitel 1.5  
 Pour des longueurs supérieures, voir la section 1.5 du manuel  
 Connection details acc. to drw. M-02.3128  
 Anschlussdetails nach Blatt M-02.3128  
 Détails des brides cf. dessin M-02.3128



mm      MK = Mit Kühlmantel  
inch      With cooling jacket  
                  Avec enveloppe de refroidissement

No: M-02.3128 - 00

Dat/Nam.: 25.03.2020/B.McDonald

Cad Code: M\_023128

Technical changes reserved  
Änderungen vorbehalten  
Sous réserve de modifications

# XFP 151M-CB

Anschlussmaße Trockeninstallation

Fitting dimensions DRY WELL Installation

Dimensions d'encombrement Installation à sec

# SULZER

DN 150, DIN EN 1092-2, PN16 M20 31/41 tief  
6" ANSI B16.1 CLASS 125 3/4" 1.2/1.6 deep

DN 150, DIN EN 1092-2, PN16  
6" ANSI B16.1 CLASS 125

6xM16  
25/32 tief  
1.0/1.3 deep

45°

Druckmessung 3/8"  
Pressure gauge

Ø620  
[24,4 DIA]

103  
[4.1]

143  
[5.6]

28  
[1.1]

Ø550  
[21,7 DIA]

330  
[13]

377  
[14.8]

500  
[19.7]

347  
[13.7]

[ mm ]  
[ inch ]

