

No: 310101572 - 00 2

Dat/Nam.: 15/07/2020 B.Mc Donald

Cad Code: 310101572

Technical changes reserved  
Änderungen vorbehalten  
Sous réserve de modifications

# XFP 205G-CB2

Dimension sheet PE3 DRY WELL Installation

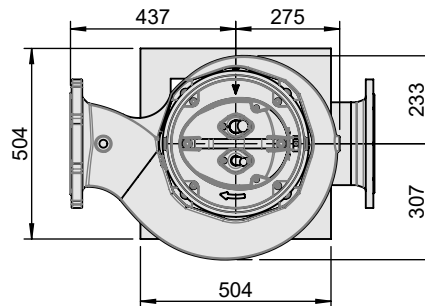
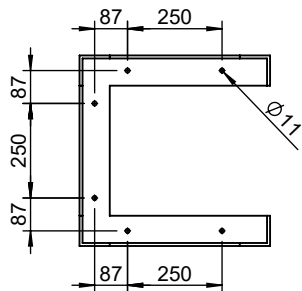
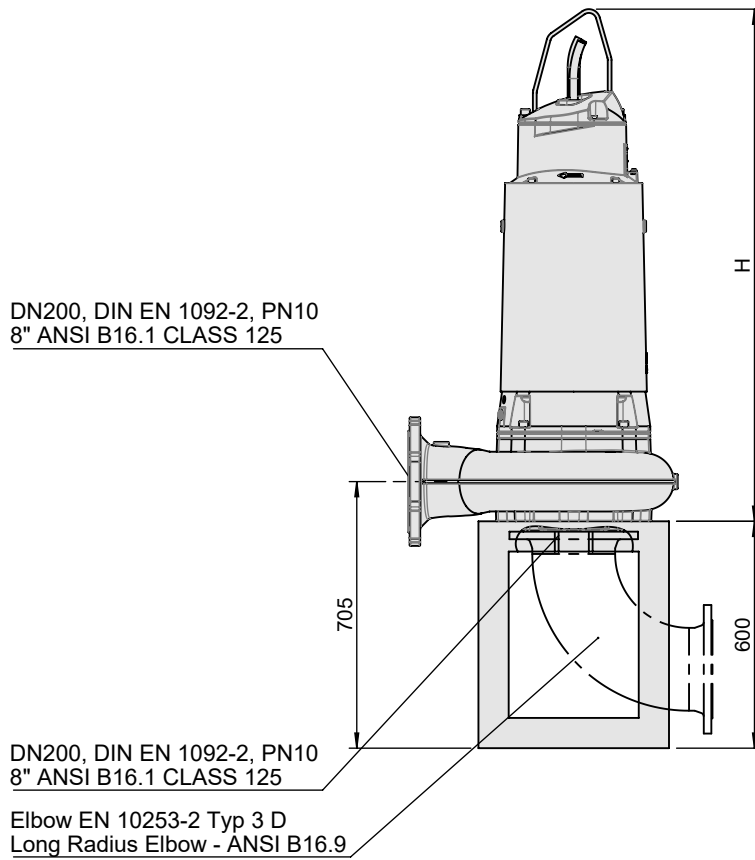
Maßblatt PE3 Trockeninstallation

Plan d'encombrement PE3 installation a sec



Type Typ Type	Weight Gewicht Poids WCJ	H
50Hz	(~kg)	(mm)
PE 220/4	480	1355
PE 300/4	510	

Weight: Includes pump and 10m cable  
Gewicht: Beinhaltet Pumpe und 10m Kabel  
Poids: Pompe et 10m de câble  
For different cable length see IOM.  
Für abweichende Kabellänge siehe EBA.  
Pour des longueurs câble supérieures, voir du manuel.



WCJ = With cooling jacket  
Mit Kühlmantel  
Avec enveloppe de refroidissement