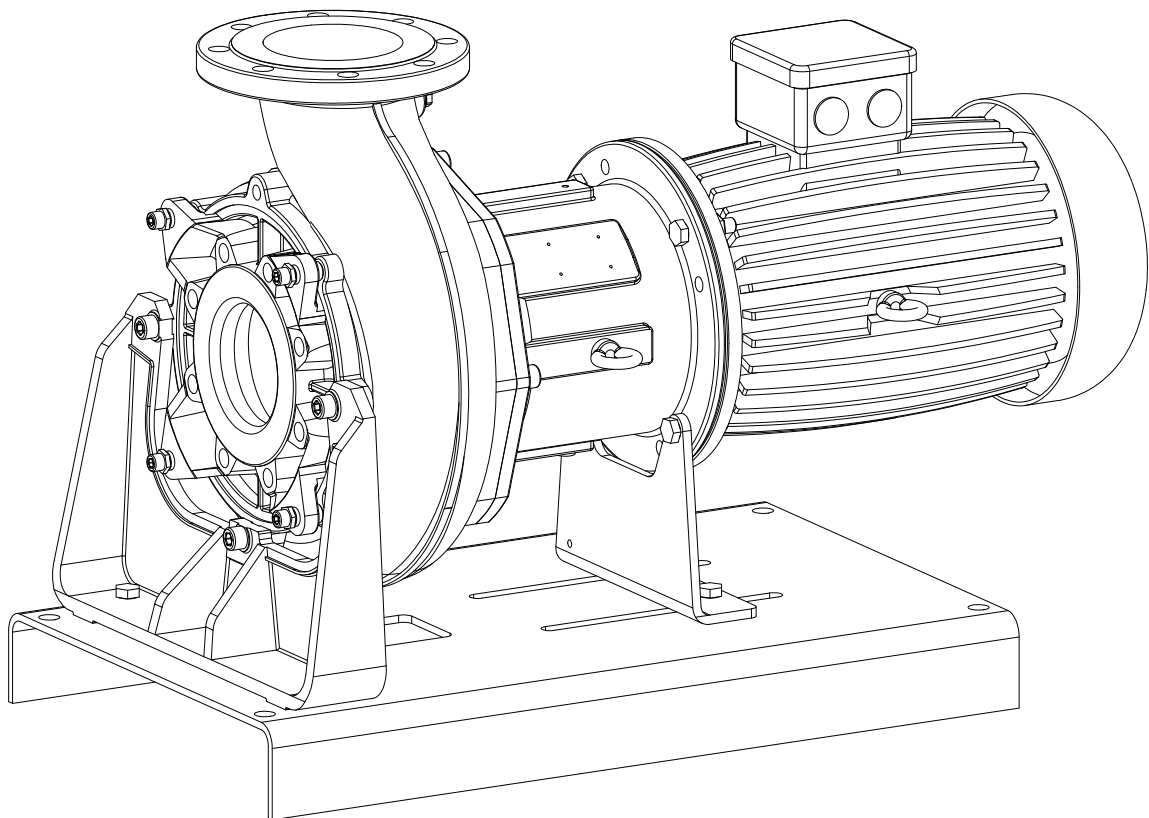

Tørroppstilt Avløpspumpe Type ABS AFC 50/50 - 2046



Tørroppstilt Avløpspumpe Type ABS AFC

0831	0841	1032	1041	1541	2046	80/80
0832	0844	1033	1045	1543	50/50	80/80 RV
0835	1031	1035	1049	1546	50/50 RV	

Innholdsfortegnelse

1	Generelt	4
1.1	Bruksområder.....	4
1.1.1	Godkjennelser av eksplosjonssikkerhet.....	4
1.1.2	Spesielle kommentarer angående bruk av eksplosjonssikre pumper i områder med eksplosjonsfare....	4
1.2	Tekniske data	4
1.2.1	Navneplate	4
2	Sikkerhet	5
3	Transport	5
4	Elektrisk tilkobling	5
4.1	Tetningsovervåkning	5
4.2	Temperaturovervåkning (PTC-termistor).....	5
4.3	Lagertemperaturovervåker (tilleggsutstyr)	6
5	Montering og installering	6
5.1	Installasjonseksempel	6
5.2	Utløpsrør	6
5.3	Kontrollere rotasjonsretning	7
5.4	Endre rotasjonsretning	7
6	Igangkjøring	8
6.1	Driftstyper og startfrekvens	8
7	Vedlikehold	8
7.1	Generelle vedlikeholdstips	8
7.2	Fylle på eller skifte kjølevæske	9
7.3	Lufting av turbinhuset.....	9
7.4	Tapping av turbinhuset	9

1 Generelt

1.1 Bruksområder

OBS!! Høyeste tillatte temperatur i pumpemediet er 80 °C.

Når pumpen slås på og brukes, må den hydrauliske delen i tørrinstallerte pumper alltid være fylt med vann.

Sulzer kloakkpumper i AFC-serien er konstruert for økonomisk og sikker pumping av kommersiell, industriell og kommunal kloakk og kan installeres tørt eller vått.

De egner seg til pumping av følgende væsker:

- Spillvann, kloakkvann og avløpsvann som inneholder faste og fibrøse stoffer
- kloakk

Bestemmelsene i DIN 1986 og lokale bestemmelser må overholdes ved montering av pumpene.

1.1.1 Godkjennelser av eksplosjonssikkerhet

Motorer kan leveres både som standardutførelse og i eksplosjonssikker utførelse med ATEX-godkjenning (II 2G Ex db IIB T4 Gb).

1.1.2 Spesielle kommentarer angående bruk av eksplosjonssikre pumper i områder med eksplosjonsfare

1. Eksplosjonssikre pumper kan bare brukes med termisk følersystem tilkoblet.
2. Hvis det brukes flottørbrytere med flytekule må disse være koblet til en egensikker elektrisk krets "Beskyttelsestype EX (i)" i overensstemmelse med VDE 0165.
3. Demontering og reparasjon av nedsenkbare eksplosjonssikre motorer skal bare utføres av godkjent personell i spesielt godkjente verksteder.
4. I tilfeller der pumpen brukes med variabel driftshastighet i en eksplosiv atmosfære, bør du kontakte din lokale Sulzer-representant for tekniske råd angående forskjellige godkjennelser og standarder for termisk overbelastningsbeskyttelse.
5. Ex-maskiner skal bare drives med nettfrekvens som ligger under eller er på maksimalt 50 Hz, alt etter hva som er angitt på typeskiltet.


1.2 Tekniske data

Maksimalt støynivå ≤ 70 dB. Dette kan i enkelte tilfeller overskrides.

1.2.1 Navneplate

Vi anbefaler at du noterer ned data fra standard navneplate på pumpen i det tilsvarende skjemaet nedenfor, og tar vare på dette som referanse ved bestilling av reservedeler, repeterende bestillinger og generelle henvendelser.

Angi alltid pumpetype, artikkelnr. og serienr. i alle henvendelser.

SULZER  xx/xxxx		
Typ		
Nr	Sn	
Qmax	Hmax	Ø Imp
DN	Hmin	
Weight		
Sulzer Pump Solutions Ireland Ltd. Wexford, Ireland.		
Made in Ireland	www.sulzer.com	

Forklaring

Typ	Pumpetype
Nr	Elementnr.
SN	Serienr.
xx/xxxx	Produksjonsdato (uke/år)
Qmax	Maks. strømning m³/h
Hmax	Maks. fall m
Ø Imp.	Rotordiameter mm
Hmin	Min. hode m
DN	Utløpsrørdiameter mm

2 Sikkerhet

Generelle og spesielle anvisninger for helse og sikkerhet er beskrevet nærmere i det separate heftet "Sikkerhetsinstruksjoner for Sulzer-produkter type ABS". Hvis noe er uklart eller du har spørsmål angående sikkerhet, må du kontakte produsenten Sulzer.

3 Transport

Den pumpen må ikke slippes ned eller kastes under transport.



Enheten må aldri løftes etter strømkabelen.

Pumpene i AFC-serien må monteres med løftestropper for transport eller oppheng. Det bør ikke brukes løfteøyne.



Se navneplaten for informasjon om vekten til baseenheten.



Registrer enhetens totalvekt. Heisemekanismen og kjettingen må være tilstrekkelig dimensjonert for vekten av enheten (inkludert løftekjeder eller ståltau, og alt tilbehør som kan festes) og må være i overensstemmelse med gjeldende, gyldige sikkerhetsregler.

Alle relevante sikkerhetsbestemmelser må overholdes, i tillegg til generell teknisk god arbeidspraksis..

4 Elektrisk tilkobling



Før igangkjøring skal en ekspert kontrollere at en av de nødvendige elektriske beskyttelsesenheter er tilgjengelig. Jording, nøytral, jordfeilbryter osv., må være i samsvar med lokale elektrisitetsbestemmelser, og en kvalifisert person skal kontrollere at disse er i perfekt stand.

OBS! *Strømtilførselen på stedet må være i overensstemmelse med VDE eller andre lokale bestemmelser i henhold til tverrsnitt og maksimalt spenningsfall. Spenningen som er angitt på navneplaten på pumpen må tilsvare nettspenningen på stedet .*

OBS! *Ekspllosjonssikre pumper som skal brukes i eksplosive atmosfærer må ha termofølere montert (ledere: FO, F1).*

Strømtilførselskabelen må være sikret med en tilstrekkelig stor, treg sikring som tilsvarer merkeeffekten på pumpen.



Tilkobling av innkommende strømtilførsel og selve pumpen til terminalene på kontrollpanelet må være i samsvar med koblingsdiagrammet og må utføres av en kvalifisert person.

Alle relevante sikkerhetsbestemmelser må overholdes, i tillegg til generell teknisk god arbeidspraksis.

Rådfør deg med din elektriker.

4.1 Tetningsovervåkning

De pumpene leveres som standard med DI-sonder for tetningsovervåkning. DI-elektroden indikerer om det er fuktighet i tørt kammer.

OBS! *Hvis DI-tetningsovervåkningen er aktivert, må enheten umiddelbart tas ut av drift. Kontakt ditt Sulzer servicesenter.*

4.2 Temperaturovervåkning (PTC-termistor)

Temperaturfølere beskytter motoren mot overoppheting.

Termisk beskyttelse i overensstemmelse med DIN 44082. PTC-releer for bruk i kontrollpanelene må også være i overensstemmelse med denne standarden.

4.3 Lagertemperaturovervåker (tilleggsutstyr)

AFC-motorutførelser med PTC-lagertermistor har termisk beskyttelse i overensstemmelse med DIN 44082. PTC-releer for bruk i kontrollpanelene må også være i overensstemmelse med denne standarden.

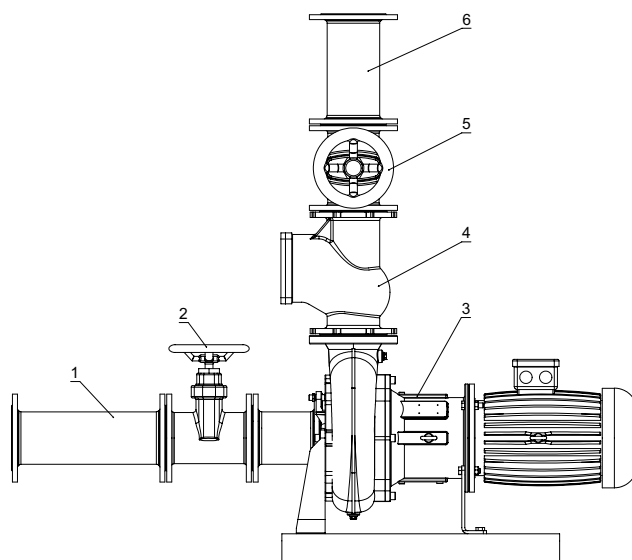
MERKNAD *Kjøring av pumpen med frakoblet varme- og/eller fuktighetssensorer vil gjøre tilknyttede garantikrav ugyldige.*

5 Montering og installering



Forskriftene som dekker bruken av pumper i avløpsanlegg og alle forskrifter som involverer bruk av eksplosjonsbeskyttede motorer skal følges. Kabelen som leder til kontrollpanelet må være forsegles på en gasstett måte ved hjelp av et skummateriale etter at kabelen og kontrollkretsene er trukket gjennom. Det må spesielt legges merke til sikkerhetsbestemmelser som gjelder arbeid i lukkede områder i kloakkanlegg, i tillegg til generelt god teknisk arbeidspraksis.

5.1 Installasjonseksempel



- 1 Inntaksrør
- 2 Sluseventil
- 3 Pumpe
- 4 Tilbakeslagsventil
- 5 Sluseventil
- 6 Tømmeledning

5.2 Utløpsrør

Utløpsrøret må monteres i samsvar med gjeldende bestemmelser.

DIN 1986/100 og EN 12056 gjelder spesielt følgende punkter:

- Utløpsrøret må være utstyrt med returstrømsløyfe (180° bend) plassert over tilbakestrømnivået slik at tyngdekraften fører returstrøm inn i oppsamlingsrøret eller kloakken.
- Utløpsrøret må ikke kobles til fallrør.
- Det må ikke kobles andre inntaks- eller utløpsrør til utløpsrøret.

OBS!! *Utløpsrøret må monteres slik at det ikke utsettes for frost.*

5.3 Kontrollere rotasjonsretning

Når en trefaseenhet skal brukes for første gang, eller for første gang i et nytt anlegg, må rotasjonsretningen kontrolleres av en kvalifisert person.



Ved kontroll av rotasjonsretning må den nedsenkbare pumpen sikres slik at det ikke er fare for personskade som følge av den roterende rotoren eller det påfølgende lufttrykket. Ikke plasser hånden i det hydrauliske systemet!



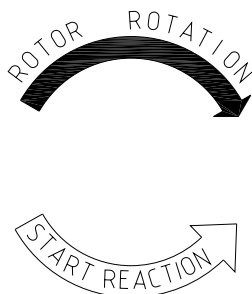
Rotasjonsretningen skal bare endres av en kvalifisert person.



Når du utfører kontrollen av rotasjonsretningen samt når du starter enheten må du være oppmerksom på **STARTREAKSJONEN**. Den kan være svært kraftig

OBS!

Rotasjonsretningen er riktig hvis løpehjul roterer med klokken sett fra motorsiden av den plasserte enheten.



OBS!

Startreaksjonen er mot klokken.

MERK

Hvis flere pumper kobles til samme kontrollpanel, må hver enhet kontrolleres separat.

OBS!

Hovedtilførselen til kontrollpanelet skal roteres med klokken. Hvis lederne er koblet i henhold til koblingsdiagrammet og ledertilordningen vil rotasjonsretningen være riktig.

5.4 Endre rotasjonsretning



Rotasjonsretningen skal bare endres av en kvalifisert person.

Hvis rotasjonsretningen er feil, endres dette ved å bytte om på fasene til strømkabelen i kontrollpanelet. Rotasjonsretningen skal så kontrolleres på nytt.

6 Igangkjøring

Før igangkjøring skal pumpen kontrolleres og en funksjonstest utføres. Det må spesielt legges merke til følgende:

- Er elektriske tilkoblinger utført i overensstemmelse med bestemmelsene?
- Er termiske følere koblet til?
- Er tetningsovervåkningsenheten installert riktig?
- Er motoroverbelastningsbryteren riktig innstilt?
- Er rotasjonsretningen til pumpen riktig – selv hvis den kjøres via en nød-generator?
- Er ut- og innkoblingsnivåene riktig innstilt?
- Fungerer nivåkontrollbryterne som de skal?
- Er de nødvendige ventilene (hvis montert) åpne?
- Fungerer tilbakeslagsventilene (hvis montert) som den skal??

6.1 Driftstyper og startfrekvens

Alle pumpene i AFC-serien er konstruert for kontinuerlig drift S1.

OBS!! *Eksplisjonsikre pumper som skal brukes i eksplosive atmosfærer må ha termofølere montert (ledere: FO, F1).*

7 Vedlikehold



Før det utføres vedlikeholdsarbeid må pumpen være fullstendig frakoblet strømmettet av en kvalifisert person, og det må sikres at strømmen ikke kan bli slått på utilsiktet.



Ved reparasjons- eller vedlikeholdsarbeid må sikkerhetsbestemmelsene for arbeid på kloakkanlegg i lukkede områder overholdes, i tillegg til god generell arbeidspraksis.



For å unngå farer hvis strømkabelen er skadet, må den skiftes ut av produsenten eller en serviceperson, eller en person med tilsvarende kvalifikasjoner.



Reparasjonsarbeid på eksplosjonsikre nedsenkbare pumper må bare utføres av godkjent personell i godkjente verksteder.

Ved reparasjon må det bare brukes originale reservedeler levert av produsenten.

MERK *Vedlikeholdstipsene som er gitt her, er ikke beregnet på "gjør-det-selv"-reparasjoner. Det kreves spesiell teknisk kunnskap.*

En vedlikeholdsavtale med vår serviceavdeling gir garanti for best mulig teknisk service i alle situasjoner.

7.1 Generelle vedlikeholdstips

Sulzer pumper er pålitelige kvalitetsprodukter. Hver enkelt enhet blir nøye kontrollert. Kulelagre med smøremiddel for hele levetiden sammen med våre overvåkingsinnretninger sikrer optimal pumpepålitelighet forutsatt at pumpen blir tilkoblet og brukt i overensstemmelse med instruksjonene for bruk.

Skulle funksjonsfeil likevel oppstå, må det ikke brukes improviserte løsninger. Kontakt Sulzer kundeservice for hjelp.

Dette gjelder spesielt hvis pumpen stadig slås av på grunn av overbelastning i kontrollpanelet, av de termiske følerne i termokontrollsystemet eller av tetningsovervåkningssystemet (DI).

Regelmessig service og pleie anbefales for å sikre lang levetid.

Sulzer serviceorganisasjon hjelper deg gjerne med å dekke dine pumpebehov og løse eventuelle pumpeproblemer.

MERKNAD: *Sulzer garantibetingelsene er bare gyldige hvis alle reparasjoner er utført av et Sulzer-godkjent verksted og med originale Sulzer-reservedeler.*

7.2 Fylle på eller skifte kjølevæske

Oljekammeret mellom motoren og hydraulikkdelen er fylt med smøremiddel ved levering.

Skift av kjølevæske er bare nødvendig hvis det oppstår feil.

Kjølevæskespesifikasjon: Kjølevæske 70% vann og 30% propylenglykol

KJØLEVÆSKEMENGDE AFC (liter)		
Pumpetype	Motorer	Kjølevæske
AFC 0831	3/4, 3/6	0.63
AFC 0832	4/2, 7.5/2	0.63
AFC 0835	7.5/2, 11/2	2
AFC 0841	3/4, 3/6	0.63
AFC 0844	7.5/2, 11/2	0.87
AFC 1031	3/4, 3/6	0.63
AFC 1032	7.5/4, 9.2/4, 3/6	1.15
AFC 1033	15/4, 18.5/4, 9.2/6	2.65
AFC 1035	22/2	2
AFC 1041	3/4, 3/6	0.63
AFC 1045	15/4, 18.5/4, 22/4, 9.2/6	2.65
AFC 1049	7.5/4, 9.2/4, 3/6	1.15
AFC 1541	7.5/4, 9.2/4, 3/6	1.15
AFC 1543	15/4, 18.5/4, 22/4, 9.2/6	2.65
AFC 1546	7.5/4, 9.2/4, 3/6	1.15
AFC 2046	9.2/6, 11/6, 15/6	2.65
AFC 50/50	7.5/4, 3/6	2
AFC 50/50 RV	15/2, 22/2	2
AFC 80/80	7.5/4, 9.2/4, 15/4, 3/6, 9.2/6	2
AFC 80/80 RV	22/2	2

Det er bare nødvendig å skifte kjølevæske hvis det utføres reparasjoner eller hvis indikatorlampen tennes.

Kjølevæsken som består av 70% vann og 30% propylenglykol frostbestandig ned til -15 °C / 5 °F.

Ved ekstreme omgivelsestemperaturer under -15 °C / 5 °F (f.eks. under transport, lagring eller hvis pumpen er ute av drift) må kjølevæsken tappes av. Ellers kan pumpen bli skadet. Kontakt din Sulzer-representant!

7.3 Lufting av turbinhuset

Vi anbefaler på det sterkeste at AFC-pumper som er installert tørt luftes i kummen ved hjelp av hullet (boret og plagget igjen) i turbinhuset.

7.4 Tapping av turbinhuset

Turbinhuset på AFC-serien tappes ved å ta ut pluggen i gjengehullet på undersiden av turbinhuset.

