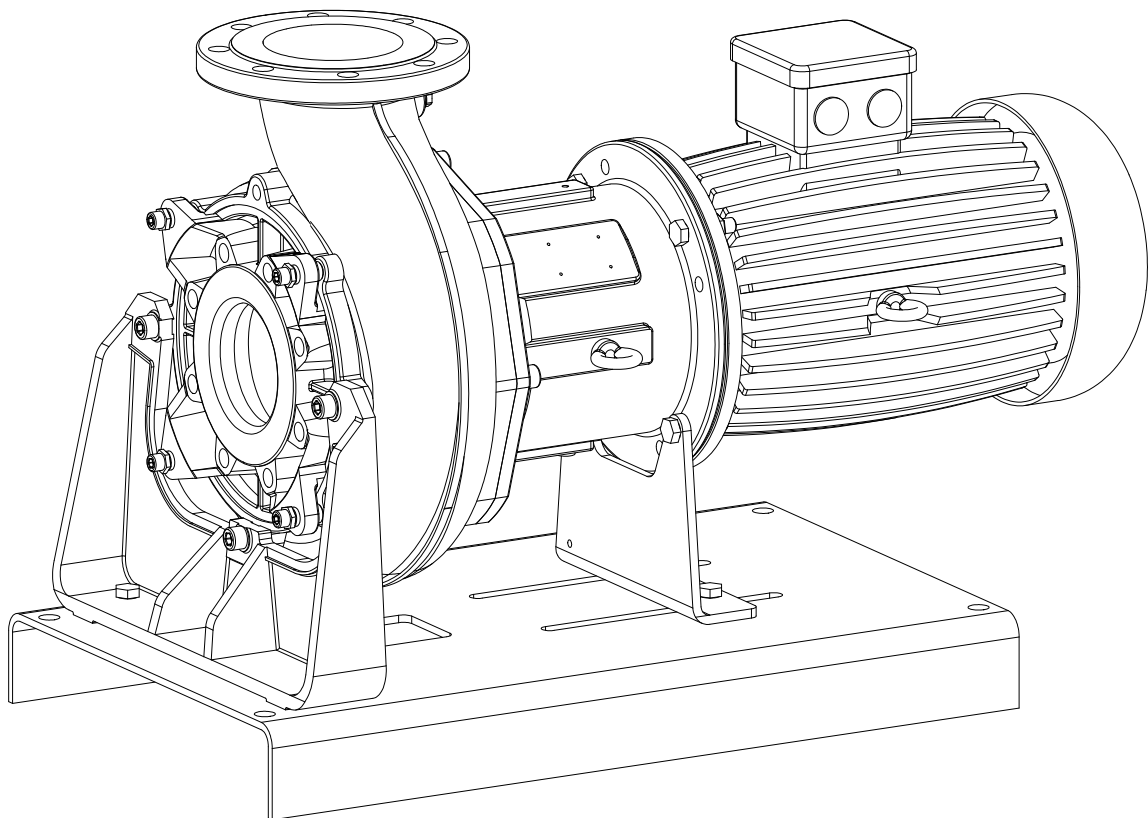


---

## Trockenaufgestellte Pumpe Typ Sulzer AFC 50/50-2046

---



**Trockenaufgestellte Pumpe Typ Sulzer AFC**

0831	0841	1032	1041	1541	2046	80/80
0832	0844	1033	1045	1543	50/50	80/80 RV
0835	1031	1035	1049	1546	50/50 RV	

**Inhaltsverzeichnis**

<b>1</b>	<b>Allgemeines</b> .....	<b>4</b>
1.1	Anwendungsbereiche .....	4
1.1.1	Ex-Zulassungen .....	4
1.1.2	Besondere Hinweise für die Verwendung von Pumpen in explosionsgeschützten Bereichen .....	4
1.2	Technische Daten .....	4
1.2.1	Typenschild .....	4
<b>2</b>	<b>Sicherheit</b> .....	<b>5</b>
<b>3</b>	<b>Transport</b> .....	<b>5</b>
<b>4</b>	<b>Elektrischer Anschluss</b> .....	<b>5</b>
4.1	Dichtungsüberwachung .....	5
4.2	Temperaturüberwachung (PTC-Thermistor) .....	6
4.3	Überwachungseinrichtung für Lagertemperatur .....	6
<b>5</b>	<b>Aufstellung und Installation</b> .....	<b>6</b>
5.1	Installationsbeispiel .....	6
5.2	Druckleitung .....	6
5.3	Überprüfung der Drehrichtung .....	7
5.4	Änderung der Drehrichtung .....	7
<b>6</b>	<b>Inbetriebnahme</b> .....	<b>8</b>
6.1	Betriebsarten und Einschalthäufigkeit .....	8
<b>7</b>	<b>Wartung</b> .....	<b>8</b>
7.1	Allgemeine Wartungshinweise .....	8
7.2	Einfüllen und Wechsel des Kühlmittels .....	9
7.3	Entlüften der Kreiselkammer .....	9
7.4	Entleeren der Kreiselkammer .....	9

## 1 Allgemeines

### 1.1 Anwendungsbereiche

**ACHTUNG:** Die maximal zulässige Temperatur des zu pumpenden Mediums beträgt 80 °C.

Beim Einschalten und während des Betriebs der Pumpe muss der hydraulische Teil von für die Trockenaufstellung vorgesehenen Pumpen immer mit Wasser gefüllt sein.

Pumpen der Baureihen AFC wurden für die wirtschaftliche und sichere Förderung von gewerblichen, industriellen und kommunalen Abwässern entwickelt.

Die Pumpen sind für folgende flüssige Medien geeignet:

- Klar- und Schmutzwasser und mit Fest- und Faserstoffen belastete Abwässer
- Fäkalien

Die Vorschriften der DIN 1986 sowie die örtlichen Bestimmungen sind bei der Installation zu beachten.

#### 1.1.1 Ex-Zulassungen

Die Motoren sind sowohl als Standardversionen als auch in explosions sicherer Ausführung ATEX (II 2G Ex db IIB T4 Gb).

#### 1.1.2 Besondere Hinweise für die Verwendung von Pumpen in explosionsgeschützten Bereichen

1. Explosionsgeschützte Pumpen dürfen nur mit angeschlossener Temperaturüberwachung betrieben werden.
2. Werden Kugelschwimmerschalter verwendet, müssen diese gemäß VDE 0165 in eigensicheren Stromkreisen "Schutzart Ex (i)" verdrahtet werden.
3. Eingriffe in explosionsgeschützte Pumpen dürfen nur von Fachpersonal in autorisierten Werkstätten durchgeführt werden.
4. Falls die Pumpe in explosionsgefährdeter Umgebung in Kombination mit einem geregelten Antrieb aufgestellt werden soll, so setzen Sie sich bitte bei technischen Fragen über die verschiedenen Zulassungen und Normen bzgl. des Überhitzungsschutzes mit ihrem Sulzer Vertriebspartner in Verbindung.
5. Ex-Maschinen dürfen ausnahmslos nur unterhalb und bis maximal mit der auf dem Typenschild angegebenen Netzfrequenz von 50 Hz betrieben werden.


### 1.2 Technische Daten

Maximaler Schalldruckpegel  $\leq 70$  dB. Dieser Wert kann unter bestimmten Umständen übertroffen werden.

#### 1.2.1 Typenschild

Wir empfehlen Ihnen, die Daten aus dem Typenschild auf der Pumpe in das entsprechende nachstehende Formular einzutragen und es als Referenzquelle für die Bestellung von Ersatzteilen, für Wiederholungsbestellungen und allgemeine Anfragen aufzubewahren..

Geben Sie in der Korrespondenz immer den Pumpentyp, die Elementnummer und Seriennummer an.

<b>SULZER</b>  xx/xxxx		
Typ		
Nr	Sn	
Qmax	Hmax	Ø Imp
DN	Hmin	
Weight		
Sulzer Pump Solutions Ireland Ltd. Wexford, Ireland.		
Made in Ireland	www.sulzer.com	

#### Legende

Typ	Pumpentyp	
Nr	Modellnummer	
SN	Seriennummer	
xx/xxxx	Fertigungsdatum (Woche/Jahr)	
Qmax	Max. Förderstrom	m <sup>3</sup> /h
Hmax	Max. Förderhöhe	m
Ø Imp.	Laufreddurchmesser	mm
Hmin	Min. Förderhöhe	m
DN	Auslassdurchmesser	mm

## 2 Sicherheit

Die allgemeinen und die speziellen Sicherheitshinweise werden im Einzelnen im Heft „Sicherheitsanweisungen für Sulzer-Produkte vom Typ ABS“ erläutert. Falls irgendetwas nicht klar ist oder Sie Fragen haben sollten, setzen Sie sich bitte mit dem Hersteller (Sulzer) in Verbindung.

## 3 Transport

Die Pumpe beim Transport nicht werfen oder fallen lassen.



Die Pumpe darf nicht am Netzkabel hochgezogen werden.

Pumpen der Baureihe AFC müssen für Transport oder Aufhängung mit Hebegurten ausgestattet sein. Hebeösen dürfen nicht verwendet werden.



Das Gewicht der Basiseinheit steht auf dem Typenschild.



Das Gesamtgewicht der Einheit beachten. Die Hebevorrichtung muss für das Gewicht der Pumpe (einschließlich Hebeketten oder Stahlseile sowie sämtliches Zubehör, das angeschlagen werden kann) ausreichend groß bemessen sein und den geltenden Sicherheitsbestimmungen entsprechen.

Alle geltenden Sicherheitsvorschriften sowie die allgemein anerkannten Regeln der Technik sind zu beachten.

## 4 Elektrischer Anschluss



Vor der Inbetriebnahme muss durch einen Fachmann geprüft werden, ob eine der notwendigen elektrischen Schutzeinrichtungen vorhanden ist. Erdung, Nullung, Fehlerstromschutzschaltung müssen den Vorschriften des örtlichen Energieversorgungsunternehmens entsprechen und von einem Fachmann auf einwandfreie Funktion überprüft werden.

**ACHTUNG** *Querschnitt und maximaler Spannungsabfall der Netzzuleitung müssen mit den einschlägigen Vorschriften, zum Beispiel VDE, ÖVE übereinstimmen. Die auf dem Typenschild der Pumpe angegebene Spannung muss der vorhandenen Netzspannung entsprechen.*

**ACHTUNG** *Explosionengeschützte Pumpen dürfen in explosionsgefährdeten Bereichen nur mit angeschlossener Temperaturüberwachung (Adern: FO, F1) betrieben werden.*

Das Netzkabel muss über eine ausreichend bemessene träge Sicherung entsprechend der Nennleistung der Pumpe abgesichert werden.



Die Spannungsversorgung und der Anschluss der Pumpe an die Klemmen der Steuerung müssen dem Schaltbild der Steuerung und dem Anschlussdiagramm des Motors entsprechen und von einem Fachmann gemäß den jeweils geltenden Vorschriften vorgenommen werden.

Alle geltenden Sicherheitsvorschriften sowie die allgemein anerkannten Regeln der Technik sind zu beachten.

**Bitte wenden Sie sich an Ihren Elektriker.**

### 4.1 Dichtungsüberwachung

Die Pumpen sind serienmäßig mit DI-Fühlern zur Dichtheitsüberwachung ausgestattet. Das durch die DI-Elektrode in der Pumpe veranlasste Aufleuchten der Inspektions-Kontrollleuchte in der Bedientafel bedeutet, dass sich Wasser in der Trockenkammer befindet.

**ACHTUNG** *Falls die DI-Dichtheitsüberwachung anspricht, muss die Pumpe sofort abgestellt werden. Bitte setzen Sie sich mit Ihrer Sulzer-Servicevertretung in Verbindung.*

## 4.2 Temperaturüberwachung (PTC-Thermistor)

Temperatursensoren schützen den Motor vor Überhitzung.

Einen Überhitzungsschutz gemäß DIN 44082. Die PTC-Relais für die Steuerung müssen ebenfalls dieser Norm entsprechen.

## 4.3 Überwachungseinrichtung für Lagertemperatur

AFC-Pumpen mit Kaltleiter-Lagerüberwachung gewährleisten einen Überhitzungsschutz gemäß DIN 44082. Die PTC-Relais für die Steuerung müssen ebenfalls dieser Norm entsprechen.

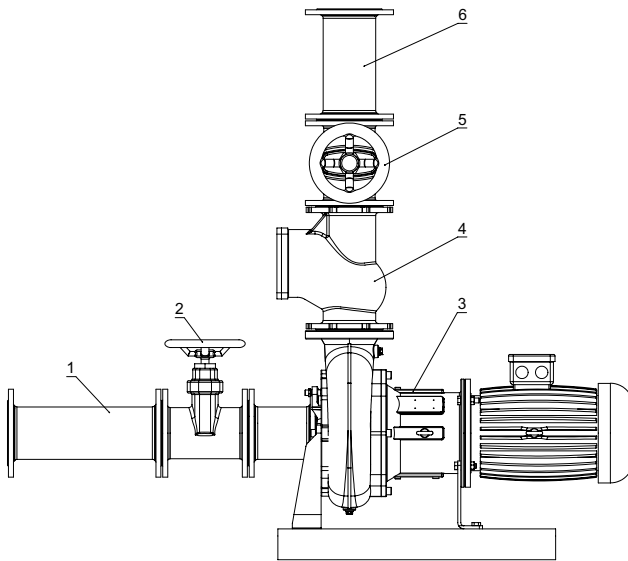
**HINWEIS** *Wenn man die Pumpe laufen lässt, während die Wärme- und/oder Feuchtigkeitssensoren vom Netz getrennt sind, führt dies dazu, dass entsprechende Garantieansprüche unwirksam werden.*

## 5 Aufstellung und Installation



Die Vorschriften in Bezug auf die Verwendung von Pumpen für Abwässer sowie alle Vorschriften im Zusammenhang mit der Verwendung explosionsgeschützter Motoren sind zu beachten. Die Kabelführung zur Steuerung muss nach der Verlegung der Kabel mit Hilfe von Montageschaum gasdicht verschlossen werden. Insbesondere sind die Sicherheitsvorschriften in Bezug auf Arbeiten in geschlossenen Räumen von Klärwerken sowie die allgemein anerkannten Regeln der Technik zu beachten.

### 5.1 Installationsbeispiel



- 1 Zulaufleitung
- 2 Absperrschieber
- 3 Pumpe
- 4 Kugelrückflussverhinderer
- 5 Absperrschieber
- 6 Druckleitung

### 5.2 Druckleitung

Die Druckleitung muss unter Beachtung der geltenden Vorschriften installiert werden.

DIN 1986/100 und EN 12056 gelten insbesondere für Folgendes:

- Die Druckleitung ist mit der Sohle der Rückstauschleife (180 ° Bogen) über die Rückstauenebene und dann mit Gefälle in die Sammelleitung bzw. in den Kanal zu führen.
- Die Druckleitung darf nicht an eine Falleitung angeschlossen werden.
- An diese Druckleitung dürfen keine anderen Zuläufe oder Druckleitungen angeschlossen werden.

**ACHTUNG** *Die Druckleitung ist frostsicher zu verlegen.*

## 5.3 Überprüfung der Drehrichtung

Bei Drehstrompumpen muss vor der ersten Inbetriebnahme und auch an jedem neuen Einsatzort von einer Person mit entsprechender Fachkenntnis die Drehrichtung überprüft werden.



Bei der Überprüfung der Drehrichtung muss die Pumpe so gesichert werden, dass durch das sich drehende Laufrad bzw. den entstehenden Luftstrom keine Personen gefährdet werden. Nicht in den Ansaugteil der Pumpe greifen!



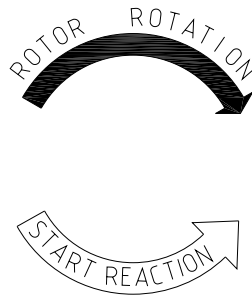
Die Drehrichtung darf nur von einer Person mit entsprechender Fachkenntnis geändert werden.



Bei der Überprüfung der Drehrichtung und beim Einschalten der Pumpe auf den **ANLAUFRUCK** achten. Dieser kann sehr heftig sein.

### ACHTUNG

Die Drehrichtung ist korrekt, wenn sich das Laufrad beim Blick von dem Motorende auf die Pumpe im Uhrzeigersinn dreht.



### ACHTUNG

Der Anlaufdruck erfolgt gegen den Uhrzeigersinn!

### HINWEIS

*Falls mehrere Pumpen an eine Steuerung angeschlossen sind, muss jede Pumpe einzeln überprüft werden.*

### ACHTUNG

*Das Netzkabel muss so an der Steuerung angeschlossen sein, dass die Pumpe im Uhrzeigersinn dreht. Wenn die Kabel entsprechend dem Verdrahtungsplan und der Kabelbezeichnungen angeschlossen wurden, ist die Drehrichtung korrekt.*

## 5.4 Änderung der Drehrichtung



Die Drehrichtung darf nur von einer Person mit entsprechender Fachkenntnis geändert werden.

Bei falscher Drehrichtung ist eine Drehrichtungsänderung durch Vertauschen zweier Phasen des Netzkabels in der Steuerung vorzunehmen. Anschließend muss die Drehrichtung erneut geprüft werden.

## 6 Inbetriebnahme

Vor der Inbetriebnahme ist die Pumpe zu überprüfen und eine Funktionsprüfung durchzuführen. Folgendes ist besonders zu beachten:

- Wurde der Elektroanschluss gemäß den geltenden Bestimmungen durchgeführt?
- Wurden die Temperatursensoren angeschlossen?
- Ist die Dichtheitsüberwachung korrekt installiert?
- Ist der Motorschutzschalter richtig eingestellt?
- Stimmt - auch beim Betrieb mit Notstromgenerator - die Drehrichtung der Pumpe?
- Sind die Ein- und Ausschaltpegel korrekt?
- Arbeiten die Schwimmerschalter einwandfrei?
- Sind die erforderlichen Schieber (falls eingebaut) geöffnet?
- Arbeiten die Rückflussverhinderer (falls eingebaut) leichtgängig?

### 6.1 Betriebsarten und Einschalthäufigkeit

Alle Pumpen der AFC-Baureihe wurden für Dauerbetrieb S 1 entwickelt.

**ACHTUNG** *Explosionssgeschützte Pumpen dürfen in explosionsgefährdeten Bereichen nur mit angeschlossener Temperaturüberwachung (Adern: FO, F1) betrieben werden.*

## 7 Wartung



Vor der Durchführung von Wartungsarbeiten muss die Pumpe durch einen Fachmann vollständig vom Netz getrennt und gegen Wiedereinschalten gesichert werden.



Bei der Durchführung von Instandsetzungs- und Wartungsarbeiten sind die Sicherheitsvorschriften in Bezug auf Arbeiten in geschlossenen Räumen von Klärwerken sowie die allgemein anerkannten Regeln der Technik zu beachten.



Wenn die Netzanschlussleitung dieses Gerätes beschädigt wird, muss sie durch den Hersteller oder seinen Kundendienst oder eine ähnlich qualifizierte Person ersetzt werden, um Gefährdungen zu vermeiden.



Reparaturen an explosionsgeschützte pumpen dürfen nur von Fachpersonal in autorisierten Werkstätten durchgeführt werden.

Bei der Durchführung von Reparaturen dürfen nur vom Hersteller gelieferte Originalersatzteile verwendet werden.

**HINWEIS** *Die hier angegebenen Wartungshinweise sind keine Anleitung für Reparaturen durch Laien, da hierfür spezielle Fachkenntnisse erforderlich sind.*

**Ein Wartungsvertrag mit unserem Werkskundendienst sichert Ihnen in jedem Fall den besten technischen Service.**

### 7.1 Allgemeine Wartungshinweise

Sulzer-Pumpen sind zuverlässige Qualitätserzeugnisse, die einer gründliche Endkontrolle unterzogen werden. Dauergeschmierte Kugellager in Verbindung mit Überwachungseinrichtungen sorgen für maximale Zuverlässigkeit der Pumpe, wenn sie entsprechend der Betriebsanweisung angeschlossen und eingesetzt wird. Sollte dennoch eine Störung auftreten, sollte keinesfalls auf eigene Faust die Instandsetzung versucht, sondern der Sulzer-Kundendienst verständigt werden.

Dies gilt insbesondere, wenn die Pumpe durch den Überstromauslöser in der Steuerung, durch die Temperaturfühler des Temperaturüberwachungssystems oder durch die Dichtheitsüberwachung (DI) wiederholt abgeschaltet wird.

Für eine lange Lebensdauer werden regelmäßige Prüfung und Pflege empfohlen.



Die Sulzer-Service-Organisation berät Sie gern bei speziellen Einsatzfällen und hilft Ihnen, wenn es darum geht, Probleme mit dem Fördern von Medien zu lösen.

**HINWEIS** *Die Sulzer-Garantiebedingungen gelten nur dann, wenn Reparaturen durch eine autorisierte Sulzer-Vertretung ausgeführt wurden und nachweislich Sulzer-Originalersatzteile verwendet wurden.*

## 7.2 Einfüllen und Wechsel des Kühlmittels

Die Ölkammer zwischen Motor und Hydraulikabschnitt wurde im Werk mit Schmiermittel gefüllt.

Ein Kühlmittelwechsel ist nur erforderlich, wenn eine Störung auftritt.

**Kühlmittelspezifikation:** Kühlmittel 70% Wasser und 30% Propylenglykol

KÜHLMITTELMENGE DER AFC-KAMMER (liter)		
Pumpentyp	Motoren	Kühlmittel
AFC 0831	3/4, 3/6	0.63
AFC 0832	4/2, 7.5/2	0.63
AFC 0835	7.5/2, 11/2	2.00
AFC 0841	3/4, 3/6	0.63
AFC 0844	7.5/2, 11/2	0.87
AFC 1031	3/4, 3/6	0.63
AFC 1032	7.5/4, 9.2/4, 3/6	1.15
AFC 1033	15/4, 18.5/4, 9.2/6	2.65
AFC 1035	22/2	2.00
AFC 1041	3/4, 3/6	0.63
AFC 1045	15/4, 18.5/4, 22/4, 9.2/6	2.65
AFC 1049	7.5/4, 9.2/4, 3/6	1.15
AFC 1541	7.5/4, 9.2/4, 3/6	1.15
AFC 1543	15/4, 18.5/4, 22/4, 9.2/6	2.65
AFC 1546	7.5/4, 9.2/4, 3/6	1.15
AFC 2046	9.2/6, 11/6, 15/6	2.65
AFC 50/50	7.5/4, 3/6	2.00
AFC 50/50 RV	15/2, 22/2	2.00
AFC 80/80	7.5/4, 9.2/4, 15/4, 3/6, 9.2/6	2.00
AFC 80/80 RV	22/2	2.00

Ein Kühlmittelwechsel ist nur zum Durchführen von Instandsetzungsarbeiten oder nach Aufleuchten der Inspektions-Kontrollleuchte erforderlich.

Das aus 70% Wasser und 30% Propylenglykol bestehende Kühlmittel ist frostsicher bis - 15 °C.

Bei extremen Umgebungstemperaturen unter -15 °C (z.B. während des Transports, während der Lagerung oder solange die Pumpe außer Betrieb ist) muss die Kühlflüssigkeit abgelassen werden. Andernfalls kann die Pumpe beschädigt werden. Bitte wenden Sie sich an Ihren Sulzer-Berater!

## 7.3 Entlüften der Kreiselkammer

Wir empfehlen ausdrücklich, trocken installierte Pumpen durch eine Gewindebohrung in der Kreiselkammer im Schacht zu entlüften.

## 7.4 Entleeren der Kreiselkammer

Um die Kreiselkammer der Baureihe AFC zu entleeren, Verschluss von der Gewindebohrung an der Unterseite der Kreiselkammer entfernen.





