

Bomba de Achique Sumergible J 604

SULZER

Especificación

Bomba eléctrica sumergible.
 Sumergencia máxima: 20 m (65 pies). Clase de protección: IP 68.
 Temperatura máx. del líquido bombeado a máxima potencia y en servicio continuo: 40 °C (104 °F).
 Densidad máx. líquido: 1100 kg/m³ (0,0397 libras/pulgadas³).
 pH líquido bombeado: 5-8.
 Paso aberturas del colador: 12 x 60 mm (1/2" x 2 3/8").
 Número máx. de arranques: 30/hora.

J 604 ND Gran caudal, trifásica
J 604 HD Gran altura, trifásica

Motor eléctrico

Motor trifásico de inducción con rotor en jaula de ardilla 60 Hz.
 Factor de servicio: 1,1. Aislamiento Clase F.
 Potencia motor P₂: 70,0 kW (94 CV). Velocidad: 1730 rpm

Tensión, V	230	380	460	575
Intensidad nominal, A	226	137	113	91

Método de arranque

Arranque directo con placa de bornas incorporada.
 Arranque estrella-triángulo con placa de bornas incorporada.
 Con variador de frecuencia, la bomba debe estar equipada con placa de bornas.

Cable de alimentación

20 metros/65 ft tipo H07RN8-F (cable standard):
 2-4x25 mm² + 7x1,5 mm² (380 V arranque estrella-triángulo)
 2-4x16 mm² + 7x1,5 mm² (460-570 V arranque estrella-triángulo)

20 metros/65 ft tipo H07RN8-F (cable standard):
 2-4x35 mm² + 7x1,5 mm² (230 V)
 1-4x35 mm² + 7x1,5 mm² (460-575 V arranque directo)

20 metros/65 ft tipo NSSHÖU.../3E (cable de alta resistencia):
 3x25+3x16/3E+3x2,5 (3 cables control incl.) (460-575 V arranque directo)

Proteccion del motor

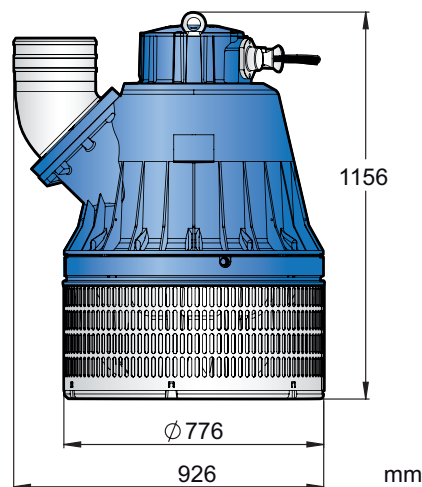
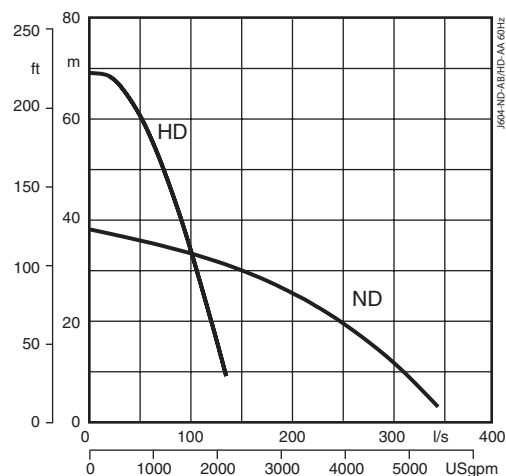
Sondas térmicas en el bobinado del estátor (140 °C / 284 °F, ±5).
 Detector de humedad electrodo DI en la caja de conexiones y en la cámara de aceite. Sondas térmicas en rodamiento superior (120 °C / 248 °F) e inferior (90 °C / 194 °F) conectadas a guardamotor y cuadro eléctrico independiente.

Estanqueidad del eje

Doble junta mecánica en baño de aceite.
 Inferior: Carburo de silicio sobre carburo de silicio
 Superior: Carbono sobre acero inoxidable

Rodamientos

Superior: De una hilera de bolas.
 Inferior: De doble hilera de bolas contacto angular



Codos de descarga

6" (standard HD), 8", 10" (standard ND) para manguera
 6", 8" rosca B.S.P. GAS
 6", 8", 10" NPT conexiones roscadas

Peso

525 Kgs / 1157 libras (sin cable)

Opcional y accesorios

Ánodos de zinc. Recubrimiento de protección.
 Anillo de desgaste en poliuretano. Conexión en serie (HD).
 Guardamotors y cuadros eléctricos.
 Regulación automática de nivel. Sistema de flotación.
 Kit de reparación. Codos y mangueras de descarga.

Materiales

Descripción	Materiales	EN	ASTM
Carcasa / Piezas de fundición	Aluminio	EN 1706:AC-43100	ASTM AISi10mg
Colador / Tornillería	Acero inoxidable	10088:X5CrNi18-10 (1.4301)	AISI 304
Eje	Acero inoxidable	10088:X20Cr13 (1.4021)	AISI 420
Impulsor	Fundición blanca	EN-GJN-HV600(XCr23)	ASTM A 532: Alloy III A
Piezas desgaste / Anillos tóricos	Caucho de nitrilo		