

# Schmutzwasser-Tauchmotorpumpe J 405

# SULZER

## Spezifikation

Elektrische Tauchmotorpumpe.  
 Tauchtiefe max. 20 m, Schutzart IP68.  
 Max. Temperatur des Fördermediums bei max. Leistung und Dauerbetrieb: 40 °C.  
 Max. Dichte des Fördermediums 1100 kg/m<sup>3</sup>, pH-Wert des Fördermediums 5-8.  
 Sieböffnung 8 x 34 mm. Max. Anzahl Anläufe 30/h.

**J 405 ND** Normaldruckausführung, 3-Phasen  
**J 405 HD** Hochdruckausführung, 3-Phasen

## Elektromotor

Dreiphasen Kurzschlussläufer-Asynchronmotor, 50 Hz.  
 Servicefaktor 1,1. Isolationsklasse F.  
 Nennleistung P<sub>2</sub>: 35,0 kW. Drehzahl: 2930 min<sup>-1</sup>.

Spannung, V	400	500-550
Nennstrom, A	62	51

Andere Spannungen und Frequenzen auf Anfrage.

## Anlaufart

Direktanlauf (DOL) mit eingebautem Schaltschütz (400 - 550 V).  
 Direktanlauf (DOL) mit eingebauter Klemmenleiste (400 - 550 V).  
 Stern-Dreieck-Anlauf mit eingebauter Klemmenleiste.  
 Bei Betrieb mit Frequenzumrichter muss die Pumpe mit Klemmenleiste (anstatt Schaltschütz) ausgestattet sein.

## Motorkabel

20 m Typ H07RN8-F (Standard Kabel) :  
 4x16 mm<sup>2</sup> (400 - 550 V Direktanlauf mit Schaltschütz).  
 4x16 mm<sup>2</sup> + 4x1,5 mm<sup>2</sup> (400 - 550 V, Direktanlauf mit Klemmenleiste).  
 2-4x10 mm<sup>2</sup> + 4x1,5 mm<sup>2</sup>, (400 - 550 V, Stern-Dreieck-Anlauf).

20 m Typ NSSHÖU.../3E (Kabel für hohe Beanspruchung):  
 3x16+3x16/3E+3x2,5 (inkl. 3 Steuerkabel) (400 - 550 V, Direktanlauf)

## Motorschutz

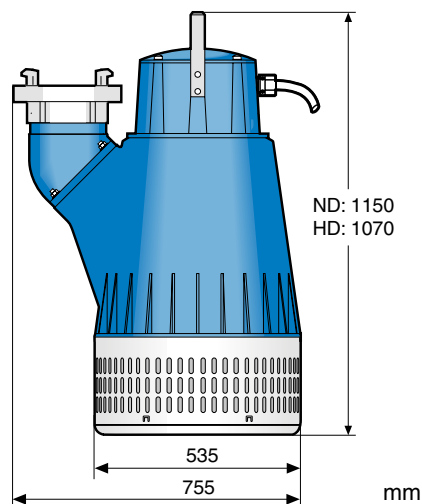
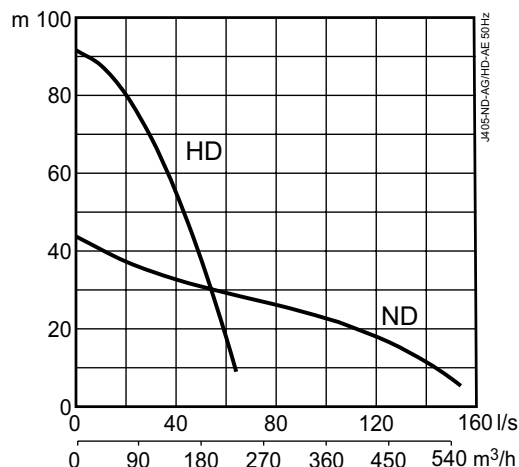
Eingebauter Thermoschalter in der Wicklung (140 °C, ±5), angeschlossen an den eingebauten Schaltschütz oder am externen Schaltgerät. Dichtungskontrolle, aber nicht in Verbindung mit eingebautem Schaltschütz.

## Wellendichtung

Doppelte Gleitringdichtung in Ölbad, montiert in einer servicefreundlichen Dichtungspatrone.  
 Primärdichtung: Siliciumcarbid / Siliciumcarbid.  
 Sekundärdichtung: Siliciumcarbid / antimonbehandelte Kohle.

## Lager

Oberes Lager: Einreihiges Rillenkugellager.  
 Unteres Lager: Zweireihiges Schrägkugellager.



Storz-Kupplung als Zubehör erhältlich.

## Druckanschluss

Storz F (Standard).  
 4", 6", 8" Schlauchanschluss oder Außengewinde.

## Gewicht

270 kg (ohne Kabel)

## Optionen und Zubehör

Zinkanoden. Schutzanstrich.  
 Verschleißscheibe mit Polyurethanbeschichtung.  
 Serienkupplung (HD). Schaltschränke und Niveauschaltgeräte.  
 Schwimmerschalter. Schwimmersystem. Service-Satz.  
 Druckstutzenzubehör und Schläuche.

## Werkstoff

Bauteil	Werkstoff	EN	ASTM
Mantel / Gussteile	Aluminium	EN 1706:AC-43100	ASTM AISi10mg
Sieb / Griff / Schrauben und Muttern	Edelstahl	10088:X5CrNi18-10 (1.4301)	AISI 304
Rotorwelle	Edelstahl	10088:X20Cr13 (1.4021)	AISI 420
Lauftrad	Weißguss	EN-GJN-HV600(XCr23)	ASTM A 532: Alloy III A
Gummitteile / O-Ringe	Nitrilgummi		