

Bomba de achique sumergible J 205

SULZER

Especificación

Bomba eléctrica sumergible.
Sumergencia máxima: 20 m (65 pies). Clase de protección: IP 68.
Temperatura máx. del líquido bombeado a máxima potencia y en servicio continuo: 40 °C (104 °F).
Densidad máx. líquido: 1100 kg/m³ (0,0397 libras/pulgadas³).
pH líquido bombeado: 5-8.
Paso aberturas del colador: 8 x 34 mm (5/16" x 1 5/16").
Número máx. de arranques: 30/hora.

J 205 ND Gran caudal, trifásica
J 205 HD Gran altura, trifásica

Motor eléctrico

Motor trifásico de inducción con rotor en jaula de ardilla 60 Hz.
Factor de servicio 1,1. Aislamiento Clase F.
Potencia motor P₂: 26,0 kW (35 CV). Velocidad: 3500 rpm

Tensión, V	230	380	460	575
Intensidad nominal, A	82	50	41	33

Método de arranque

Arranque directo con contactor incorporado.
Arranque directo con arrancador suave incorporado (380-460 V).
Arranque estrella-triángulo con placa de bornas incorporada.
En el caso de utilizar variador de frecuencia, la bomba debe tener placa de bornas en lugar de contactor.

Cable de alimentación

20 metros/65 ft tipo H07RN8-F (cable standard):
1-4x10 mm² (460-575 V arranque directo)
1-4x16 mm² (380 V arranque directo)
1-4x25 mm² (230 V arranque directo)
2-4x6 mm² + 4x1,5 mm² (380-575 V arranque estrella-triángulo)
2-4x10 mm² + 4x1,5 mm² (230 V arranque estrella-triángulo)

20 metros/65 ft tipo NSSHÖU.../3E (cable de alta resistencia):
3x6+3x6/3E+3x1,5 (3 cables control incl.) (460-575 V arr. directo)
3x10+3x10/3E+3x2,5 (3 cables control incl.) (380 V arr. directo)

Protección del motor

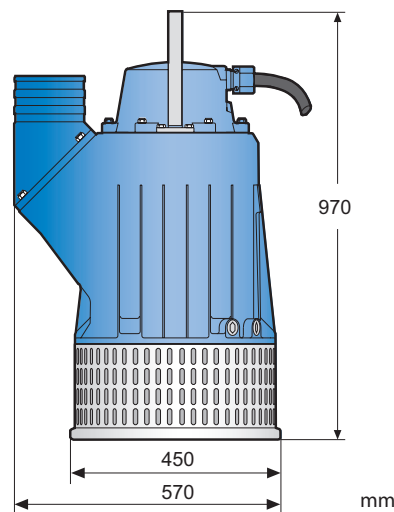
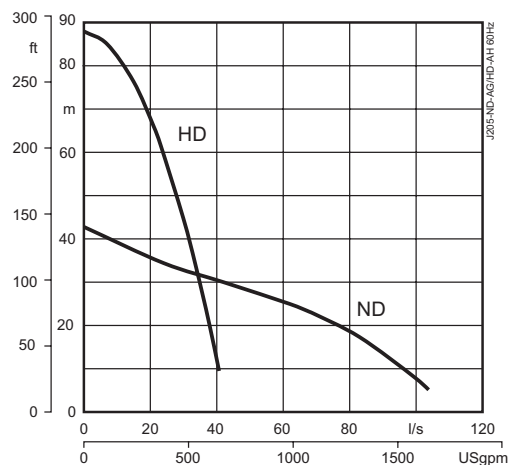
Sondas térmicas en el bobinado del estátor (140 °C / 284 °F, ±5), conectadas al contactor incorporado, arrancador suave o guardamotor independiente. Opcional: detector de humedad (electrodo DI), pero nunca en combinación con contactor incorporado o arrancador suave.

Estanqueidad del eje

Doble junta mecánica en baño de aceite, en cartucho de junta para facilitar el servicio.
Inferior: Carburo de silicio sobre carburo de silicio
Superior: Carburo de silicio sobre carbono con tratamiento antimonio

Rodamientos

Superior: De una hilera de bolas
Inferior: Doble hilera de bolas de contacto angular



Codos de descarga

4" (standard HD), 6" (standard ND), 8" para manguera
4", 6", 8" rosca B.S.P. GAS
4", 6", 8" NPT conexiones roscadas

Peso

155 Kgs / 342 libras (sin cable)

Opcional y accesorios

Ánodos de zinc. Recubrimiento de protección.
Anillo de desgaste en poliuretano. Vigilancia electrónica motor.
Conexión en serie. Guardamotore y cuadros eléctricos.
Regulación automática de nivel. Sistema de flotación.
Kit de reparación. Codos y mangueras de descarga.

Materiales

Descripción	Materiales	EN	ASTM
Carcasa / Piezas de fundición	Aluminio	EN 1706:AC-43100	ASTM AISi10mg
Colador / Asa / Tornillería	Acero inoxidable	10088:X5CrNi18-10 (1.4301)	AISI 304
Eje	Acero inoxidable	10088:X20Cr13 (1.4021)	AISI 420
Impulsor	Fundición blanca	EN-GJN-HV600(XCr23)	ASTM A 532: Alloy III A
Piezas desgaste / Anillos tóricos	Caucho de nitrilo		