

Zatopialne pompy szlamowe XJS 40

SULZER

Specyfikacja

Elektryczna pompa zatopialna.

Maksymalna głębokość zanurzenia: 20 m. Stopień ochrony: IP 68.

Maksymalna temperatura pompowanego medium przy maksymalnej mocy dla pracy ciągłej: 40°C.

Maksymalna gęstość pompowanego medium: 1100 kg/m³.

pH pompowanej cieczy: 5 - 8. Otwór kosza ssawnego: 45 x 55 mm.

Maksymalna liczba załączeń: 30/h.

Wirnik mniejszej średnicy stosujemy do pracy przy niskich poziomach lub przy przerywanej pracy na sucho. Wirnik o większej średnicy stosujemy tam gdzie pompa pracuje w sposób ciągły przy zanurzeniu minimum do połowy silnika elektrycznego. Pompa może pracować w pozycji leżącej.

XJS 40 D - 143 3-fazowa

XJS 40 D - 143 AT* 3-fazowa

XJS 40 D - 160 3-fazowa

XJS 40 D - 160 AT* 3-fazowa

*AquaTronic: wbudowany elektroniczny układ sterowania.

Silnik elektryczny

3~ fazowy indukcyjny silnik klatkowy, 50 Hz.

Współczynnik serwisowy 1.1. Klasa izolacji F.

Moc znamionowa P₂: 3.7 kW. Prędkość obrotowa: 2860 obr./ min.

Sprawność: 85,8 (50 %), 87,1 (75 %), 86,9 (100 %)

Napięcie, V	230	400	500-550	690	1000
Natężenie znamionowe, A	13,2	7,6	6,1	4,4	3,0

Metoda rozruchu i ochrony silnika

XJS 40 AT: Rozruch bezpośredni (DOL 230-550 V), wbudowany układ AquaTronic automatycznie ustawia zgodność faz poprzez podwójny stycznik zapewniający właściwe obroty silnika.

AquaTronic monitoruje temperaturę silnika poprzez termistory NTC zainstalowane w uzwojeniach silnika i zatrzymuje silnik w przypadku zbyt wysokiej temperatury, przy nadmiernym poborze prądu lub zaniku faz.

XJS 40: Rozruch bezpośrednim DOL z wbudowanym stycznikiem.

Pompa może pracować z przemiennikiem częstotliwości albo na napięciu 1000 V pod warunkiem wyposażenia jej w listwę zaciskową zamiast stycznika.

Wbudowane czujniki termiczne w uzwojeniu stojana (140°C ±5) połączone z wbudowanym stycznikiem zatrzymują pracę pompy przy zbyt wysokiej temperaturze silnika.

Kabel zasilający

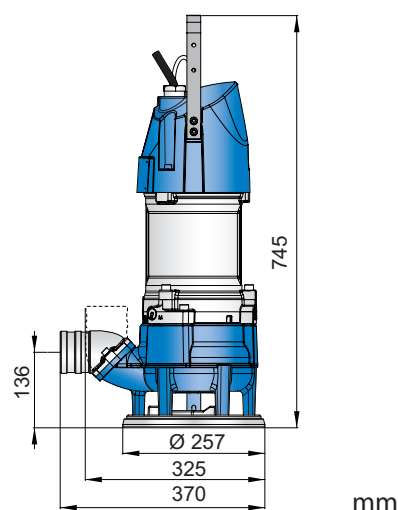
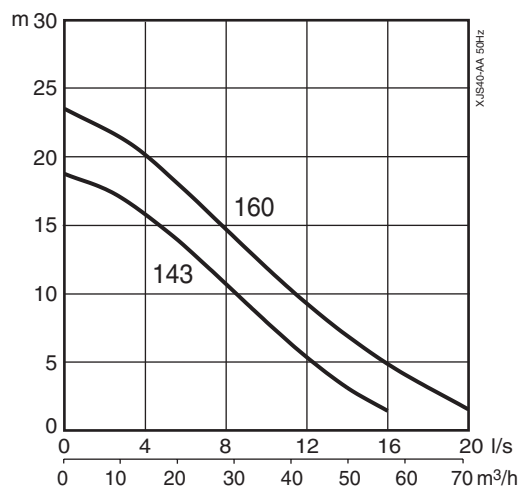
20 m type H07RN8-F (kabel standardowy):

4 x 1,5 sq.mm. (230-690 V)

20 m type NSSHÖU.../3E (do pracy w trudnych warunkach):

3x2,5+3x2,5/3E+3x1,5 (1000 V lub listwa zaciskowa), zawiera 3 kable sterownicze

3x1,5+3x1,5/3E (230-690 V)



Uszczelnienie wału

Podwójne uszczelnienie mechaniczne w kąpeli olejowej.

Uszczelnienie od strony cieczy: węgiel krzemowy / węgiel krzemowy.

Uszczelnienie od strony silnika: węgiel krzemowy / grafit.

Łożyska

Górne: jednorzędowe łożysko kulkowe

Dołne: podwójne skośne łożysko kulowe

Króciec tłoczny

2 1/2", 3" (standard), 4" na opaskę zaciskową

2 1/2", 3", 4" zakończony gwintem G/B.S.P

Waga

41 kg (bez kabla)

Opcje i akcesoria

AquaPlug. Panel sterowania AquaTronic. Czujnik poziomy.

Odczyt danych zapisanych w pompie. Anody cynkowe.

Dodatkowa powłoka zabezpieczająca. Ponton.

Akcesoria króćca tłocznego.

Kontrola pracy pompy

Wykaz kontrolowanych parametrów	XJS 40	XJS 40 AT				Odczyt danych zapisanych w pompie
		AT	AT + Czujnik poziomu	AT + AquaPlug / Panel sterowania AquaTronic	AT + AquaPlug / Panel sterowania AquaTronic + Czujnik poziomu	
Praca urządzenia	X	X	X	X	X	
Zintegrowane wyposażenie startowe	X	X	X	X	X	
Automatyczne wykrywanie obrotów		X	X	X	X	
Ochrona silnika przy wys. temperaturze	X	X	X	X	X	X
Ochrona silnika przy wys. natężeniu prądu		X	X	X	X	X
Ochrona silnika przy zanikaniu fazy		X	X	X	X	X
Kontrola poziomu			X		X	
Ochrona silnika przed suchobiegiem			X		X	
Automatyczne wznowienie pracy pompy			X		X	
Zatrzymanie pracy pompy				X	X	
Automatyczna praca i zatrzymanie					X	
Inf. o zawilgoceniu				X	X	X
Inf. o niskiej wartości rezystancji izolacji				X	X	X
Inf. o zbyt wysokim lub niskim napięciu				XX	XX	X
Inf. o przekroczeniu dop. temp. pracy				XX	XX	X
Inf. o przekroczeniu dop. natężenia prądu				XX	XX	X
Inf. o asymetrii napięcia				XX	XX	X
Podłączenie kabla USB		X	X	X	X	X
Inf. o 10 ostatnich zdarzeniach						X
Dokumentacja (lista części, instr. warsztatowa)						X

XX = Sygnalizacja awarii- pompa jest automatycznie zatrzymana w celu ochrony silnika.

Wykonanie materiałowe

Opis	Materiał	EN	ASTM
Obudowa silnika	Aluminium	EN 1706:AC-43100	ASTM AISi10mg
Uchwyt pompy	Stal nierdzewna	10088:X5CrNi18-10 (1.4301)	AISI 304
Wał	Stal nierdzewna	10088:X20Cr13 (1.4021)	AISI 420
Korpus tłoczny / Wirnik	Żeliwo sferoidalne	1563:ENGJS-HB150	ASTM A 536-80:60-40-18
Elementy złączne	Stal nierdzewna	10088:X5CrNiMo 17122 (1.4401)	AISI 316
O-ringi	Kauczuk nitylowy		
Powłoka zabezpieczająca	2 skł. farba epoksydowa 120 µm		