

# Bomba de Achique Sumergible XJ 80

**SULZER**

## Especificación

Bomba eléctrica sumergible. Sumergencia máxima: 20 m.  
Clase de protección IP 68. Temperatura máx. del líquido bombeado a máx. potencia y en servicio continuo: 40° C. Densidad máx. del líquido: 1.100 kg/m<sup>3</sup>. pH líquido bombeado: 5-8. Paso de aberturas del colador: 7,5 x 22 mm. Número máx. de arranques: 30/hora.

<b>XJ 80 ND</b>	Media presión, trifásica
<b>XJ 80 ND AT*</b>	Media presión, trifásica
<b>XJ 80 LD</b>	Baja presión, trifásica
<b>XJ 80 LD AT*</b>	Baja presión, trifásica
<b>XJ 80 SD</b>	Alta presión, trifásica
<b>XJ 80 SD AT*</b>	Alta presión, trifásica

\*AquaTronic: Control electrónico de la bomba.

## Motor eléctrico

Motor trifásico de inducción con rotor de jaula de ardilla, 50 Hz.  
Factor de servicio 1,1. Aislamiento clase F.  
Potencia motor P<sub>2</sub>: 8,3 kW. 2 polos, velocidad: 2.920 rpm.  
η: 89,9 (50 %), 90,6 (75 %), 89,6 (100 % carga)

Tensión, V	230	400	500-550	690	1000
Intensidad nominal, A	27,8	16	13,8	9,3	6,4

## Modo de arranque y protección del motor

**XJ 80 AT:** Arranque directo (500-550 V) con unidad AquaTronic integrada con ajuste automático de la secuencia de fases mediante dos contactores, garantizando el correcto sentido de giro del motor. Arranque suave integrado (230-400 V) con la unidad AquaTronic: tres tiristores reducen la intensidad de arranque a tres veces la intensidad nominal. Dos relés aseguran el correcto sentido de giro del motor.

La unidad AquaTronic monitoriza la temperatura del motor a través de los termistores NTC alojados en el bobinado del estátor y detiene el motor en caso de sobrecalentamiento. También desconecta el motor ante sobrecarga de tensión o fallo de fase.

**XJ 80:** Arranque directo con contactor incorporado. En caso de trabajar con convertidor de frecuencia ó 1.000 V sólo se puede usar conectando directamente a la placa de bornas en lugar de al contactor. Sondas térmicas (140 °C, ±5) en el bobinado del estátor, conectadas al contactor para detener la bomba en caso de sobrecalentamiento.

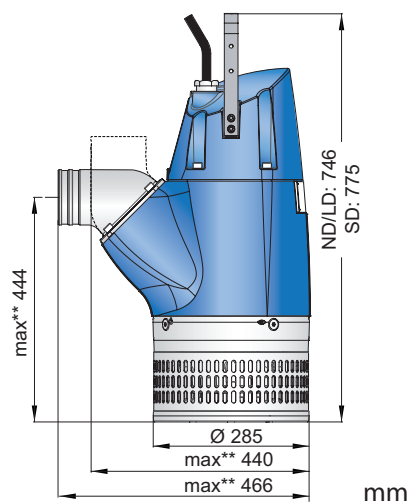
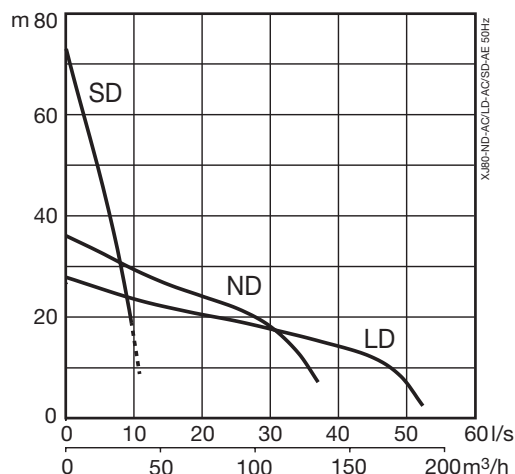
## Cable de alimentación

20 metros tipo H07RN8-F (standard):

- 4 x 4 mm<sup>2</sup> (230 V)
- 4 x 2,5 mm<sup>2</sup> (400-550 V)
- 4 x 1,5 mm<sup>2</sup> (690 V)

20 metros tipo NSSHÖU.../3E (cable de alta resistencia):

- 3x2,5+3x2,5/3E+3x1,5 (3 cables de control incluidos) (1000 V o placa de bornas)
- 3x6+3x6/3E+3x1,5 (230 V)
- 3x2,5+3x2,5/3E (400-550 V)
- 3x1,5+3x1,5/3E (690 V)



\*\* Medidas máx. basadas en el mayor tamaño de descarga.

## Estanqueidad del eje

Doble junta mecánica en baño de aceite.

Inferior: Carburo de silicio sobre carburo de silicio.

Superior: Carburo de silicio sobre carbono.

## Rodamientos

Superior: De una hilera de bolas.

Inferior: De doble hilera de bolas de contacto angular.

## Codos de descarga

3" (standard SD), 4" (standard ND), 6" (standard LD) para manguera.

3", 4", 6" rosca B.S.P. GAS.

## Peso

ND/LD: 63 kg, SD: 78 kg (sin cable)

## Opcional y accesorios

AquaPlug. Panel de control AquaTronic.

Sensor de nivel. Kit de datos de servicio. Ánodos de zinc.

Recubrimiento de protección. Conexión en serie.

Sistema de flotación. Accesorios codos de descarga y manguera.

## Control de la bomba

Características	XJ 80	XJ 80 AT				
		AT	AT + Sensor nivel	AT + AquaPlug / Panel de control AquaTronic	AT + AquaPlug / Panel de control AquaTronic + Sensor nivel	Kit datos servicio Lectura de datos
Modo de funcionamiento	X	X	X	X	X	
Unidad de arranque integrada	X	X	X	X	X	
Sentido de giro automático		X	X	X	X	
Protección motor sobrecalentamiento	X	X	X	X	X	X
Protección motor sobrecarga de tensión		X	X	X	X	X
Protección contra fallo de fase		X	X	X	X	X
Control de nivel			X		X	
Protección contra funcionamiento en seco			X		X	
Re-arranque automático			X		X	
Modo parada				X	X	
Modo ahorro (arranque/paro automáticos)					X	
Indicación de fuga de aceite				X	X	X
Indicación de bajo aislamiento del motor				X	X	X
Indicación de tensión alta/baja				XX	XX	X
Indicación de alta temperatura				XX	XX	X
Indicación de sobrecarga de tensión				XX	XX	X
Indicación de desequilibrio entre fases				XX	XX	X
Conexión cable USB		X	X	X	X	X
Registro incidencias (10 últimas averías)						X
Documentación (lista de repuestos, manual de taller)						X

XX = Emite un aviso de fallo cuando la bomba se detiene automáticamente para proteger el motor.

## Materiales

Descripción	Material	EN	ASTM
Piezas de fundición	Aluminio	EN 1706:AC-43100	ASTM AISi10mg
Colador / Asa	Acero inoxidable	10088:X5CrNi18-10 (1.4301)	AISI 304
Eje rotor	Acero inoxidable	10088:X20Cr13 (1.4021)	AISI 420
Impulsor / Anillo desgaste	Fundición blanca	EN-GJN-HV600(XCr23)	ASTM A 532: Alloy III A
Tornillería	Acero inoxidable	10088:X5CrNiMo 17122 (1.4401)	AISI 316
Piezas de desgaste / Anillos tóricos	Caucho de nitrilo		
Recubrimiento	Epoxy 2 componentes 120 micras		