

Вертикальные полупогружные насосы типа STR



Основные области применения

Насосы STR используются в следующих отраслях промышленности:

- Обессоливание
- Ирригация
- Водоочистка
- Транспортировка воды
- Циркуляция и охлаждение воды на электростанциях
- Рыбные фермы
- Системы защиты от наводнений
- Сухие доки и судоремонт

Особенности и преимущества

- 1 Рабочие колеса закрытого типа с отверстиями для компенсации осевого усилия поставляемые в стандартной комплектации. Опционально могут быть поставлены рабочие колеса открытого типа с большим значением коэффициента быстроходности**
 - Что обеспечивает высокие гидравлические характеристики и КПД насоса
- 2 Сменные щелевые кольца рабочих колес и направляющих аппаратов**
 - Обеспечивает простоту обслуживания и длительный срок службы насоса
- 3 Переразмеренный интегрированный корпус подшипникового узла с опорными и радиальными подшипниками (с опорными подшипниками и подшипниками качения)**
 - Обеспечивает безаварийную эксплуатацию
- 4 Сальниковое уплотнение**
 - Обеспечивает надежное уплотнение вала и простоту обслуживания
- 5 Стандартное исполнение напорного патрубка - над поверхностью земли. Опционально возможно исполнение напорного патрубка под поверхность земли**
 - Что упрощает доступ к соединительной муфте и сальниковой камере, и обеспечивает требуемую жесткость насосного агрегата
- 6 Износные втулки вала**
 - Защищают вал от износа
- 7 Обрезиненный направляющий подшипник качения**
 - Для обеспечения надежной эксплуатации при перекачке слегка загрязненных жидкостей
- 8 Соединение проходных валов муфтами специальной конструкции для передачи крутящего момента от электродвигателя ротору насоса**
 - Для предотвращения удлинения или истирания вала при обратном вращении ротора насоса



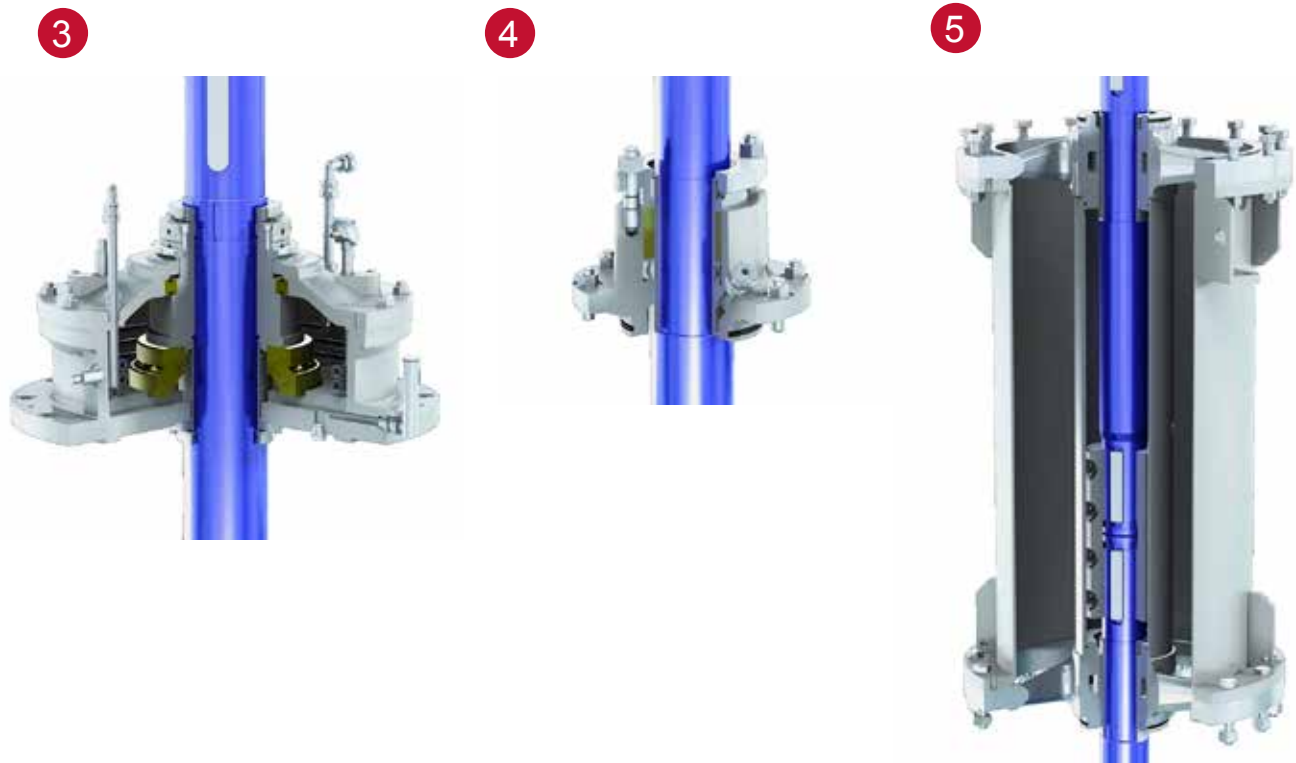
Дополнительные преимущества

Насос может поставляться со следующими дополнительными опциями:

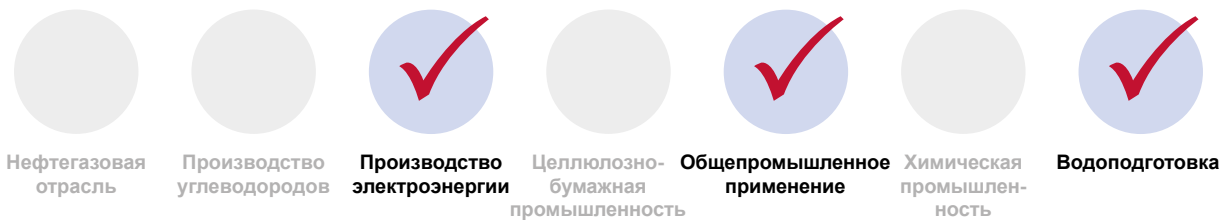
- 1 Рабочее колесо межопорной конструкции с хвостовым подшипником в крестовине всасывающей горловины
- 2 Нагнетательная головка литой или сварной конструкции
- 3 Змеевик охлаждения опорного подшипника с входным и выходным присоединениями для подключения к системе подачи охлаждающей жидкости для эксплуатации насоса при высоких температурах
- 4 Возможность уплотнения вала насоса торцовыми уплотнениями соответствующими API
- 5 Насос может поставляться с защитной трубой вала насоса для перекачки загрязненных жидкостей и большим количеством абразивных частиц



Другие специфические решения доступны по запросу.



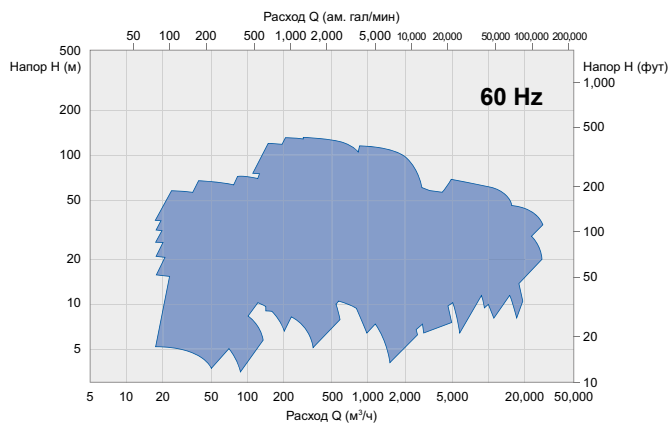
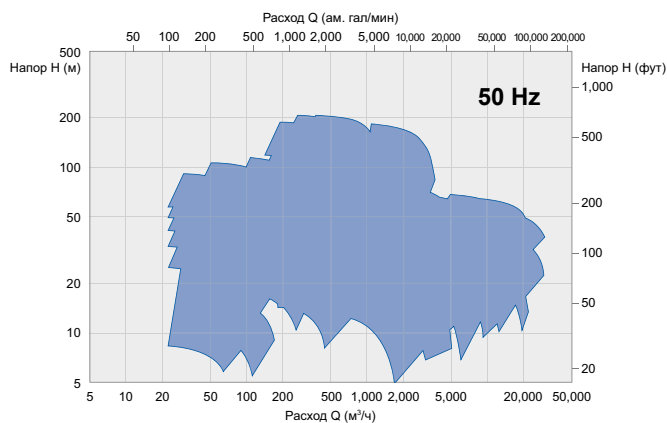
Вертикальные полупогружные насосы типа STR



Рабочие параметры

| 50 Hz | Размеры насоса | 60 Hz |
|----------------|------------------|-----------------------|
| до DN1400 | | до 56 дюймов |
| до 22,000 м³/ч | Подача | до 97,000 USgpm |
| до 200 м | Напор | до 420 футов |
| до 25 бар | Рабочее давление | до 362 фунтов/кв.дюйм |
| до 65°C | Температура | до 149°F |

Диапазоны рабочих характеристик насосов типа STR



Материалы

| Деталь насоса | Материал |
|----------------|---|
| Корпус ступени | Чугун, бронза, нержавеющая, дуплексная, супердуплексная стали |
| Рабочее колесо | Чугун, бронза, нержавеющая, дуплексная, супердуплексная стали |
| Вал | Углеродистая, нержавеющая, дуплексная, супердуплексная стали |
| Колонна | Углеродистая, дуплексная, супердуплексная стали |

Мы делаем то, что говорим

Партнерские отношения с заказчиками

- Мы являемся надежным партнером
- Мы обеспечиваем высокий уровень сервиса
- Мы делаем наших клиентов более конкурентоспособными



Целеустремленность

- Мы обеспечиваем точную и полную отчетность
- Мы открыты и прозрачны
- Мы команда



Высокое качество деятельности

- Мы ориентируемся на результат
- Мы берем инициативу и работаем в рамках проектов до конца
- Мы действуем безопасно



Специалист с мировым именем к вашим услугам

Компания Sulzer известна по всему миру высоким качеством поставляемого оборудования, предоставляемых услуг и инновационными техническими решениями. Являясь компанией с мировым именем мы ориентированы на заказчика и оказываем поддержку в:

- более чем 22 заводах-изготовителях
- более 60 сервисных центров
- офисах продаж по всему миру



ООО "Зульцер Пампс Рус"
119034 Россия, Москва,
Ул. Остоженка, 6, стр.3, этаж 4
Тел. +7 (495) 363 24 60
Факс +7 (495) 363 24 59
Moscow@sulzer.com

Сервисный центр в Московской области www.sulzer.com
141580, Россия, Московская обл.,
Солнечногорский р-н, с/п Луневское,
д. Чёрная Грязь, ул. Ново-Ленинградская,
строение 1
Тел. +7 (495) 363 24 58

ЗАО "Зульцер Насосы"
195220 Россия, Санкт-Петербург,
Гражданский пр-кт, 11, этаж 10
Тел. +7 (812) 324 74 27
Факс +7 (812) 324 74 26
spb@sulzer.com

Филиал ЗАО "Зульцер Насосы"
620089 Россия, Екатеринбург,
ул. Машинная, 42а, офис 1107
Тел. +7 (343) 253 19 11
Факс +7 (343) 253 19 12
ekat@sulzer.com

Станция технического обслуживания
620089 Россия, Екатеринбург,
ул.Щорса, 7щ
Тел. +7 (343) 253 19 11
Факс +7 (343) 253 19 12