

# Pumpestasjon type ABS Synconta 700

# SULZER

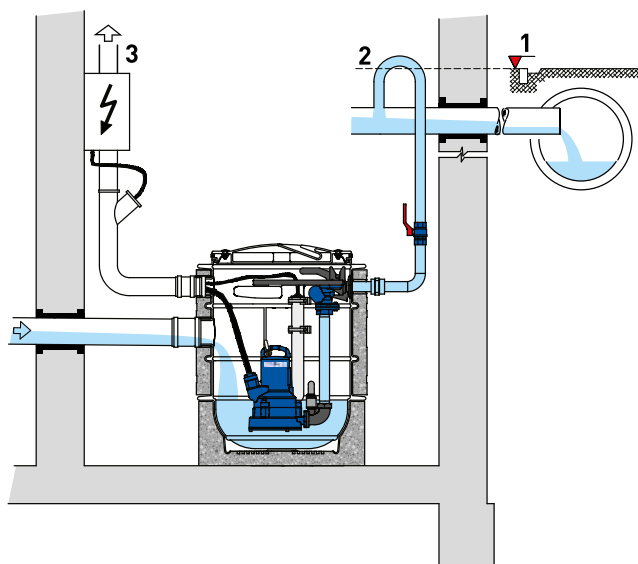
Syntetisk prefabrikkert sump, designet som en pumpe stasjon for automatisk pumping av spillvann og avløp fra steder under avløpsnivået. Designet som en komplett avløpstank for bruk med ABS pumper fra Piranha serien.

## Konstruksjon

- Robust konstruksjon med hult lokk som kan fylles med ekstra isolasjon ved ekstrem kulden.
- Ved montering utvendig kan man bruke et spesial støpejernslokk som beskyttelse mot belastning ovenfra, (i henhold til EN124, avsnitt 1, tillatt belastning 5kN/m<sup>2</sup>).
- Rustfritt utløpsrør med utvendige gjenger 1¼".
- Enkel DN 100 innløpsport. En DN 70 port til bruk som trekkerør for kabler.
- Stasjonen er også tilgjengelig med isolasjonskappe som beskyttelse mot lave temperaturer (tilleggsutstyr).
- Enkel pumpeinstallasjon og vedlikehold, det er ikke nødvendig å krype ned i kummen. Med selvnettende koblingssystem tetter pumpen automatisk mot utløpsrøret når den senkes ned på koblingen.
- Automatisk nivåstyring av pumpe med trykksendesystem (Piranha S) eller KS nivåvippe (Piranha 09).
- Maksimale tillatte temperatur 40 °C, kortsiktig opp til 60 °C (maks. 5 minutter).

## Installasjon

Når pumpeledningen fra denne pumpen skal tilsluttes en selvfalls avløpsledning, skal alltid tilkoblingen være på toppen av avløpsrøret. Dette for å hindre tilbakespyling fra selvfallsledningen. Iht. norm. EN 12056.



1. Tilbakeslagsnivå
2. Antihvertsloyfe med laveste punkt over tilbakeslagsnivået
3. Eksternt ventilasjonsrør

Man må passe på at det er nok plass rundt stasjonen, slik at man kan komme til og få utført service / vedlikehold på stasjonen. (minst 60 cm rund / over stasjonen).



## Tank

Syntetisk, korrosjonsbestandig tank, leveres som standard med plastikklokk, koblingsfot og installasjonssett inkludert kule tilbakeslagsventil.

Pumpe, autoskap, nivåsonde og isolasjonskappe er ikke inkludert.

**Kapasitet:** 190 liter

**Vekt:** 35 kg (Inkluderer røropplegg, men ikke pumpe).

## Motor

Vantrykkett 2-polet induksjonsmotor med mekanisk akselstetning og oljekammer.

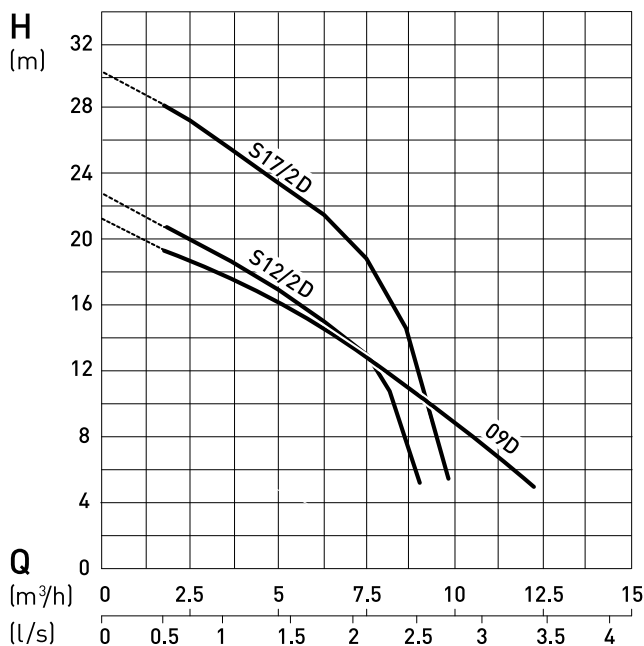
**Isolasjon:** Klasse F til 155 °C

**Tetthetsgrad:** IP 68

## Pumpe type

ABS Piranha senkbar kvernpumpe. Hydraulikk med kuttesystem, som kverner og pumper avløpsvann med innhold av faststoffer gjennom trykkledninger.

## Pumpekurver



H = Total løftehøyde. Q = Utløpsvolum. Kurver i følge ISO 9906.

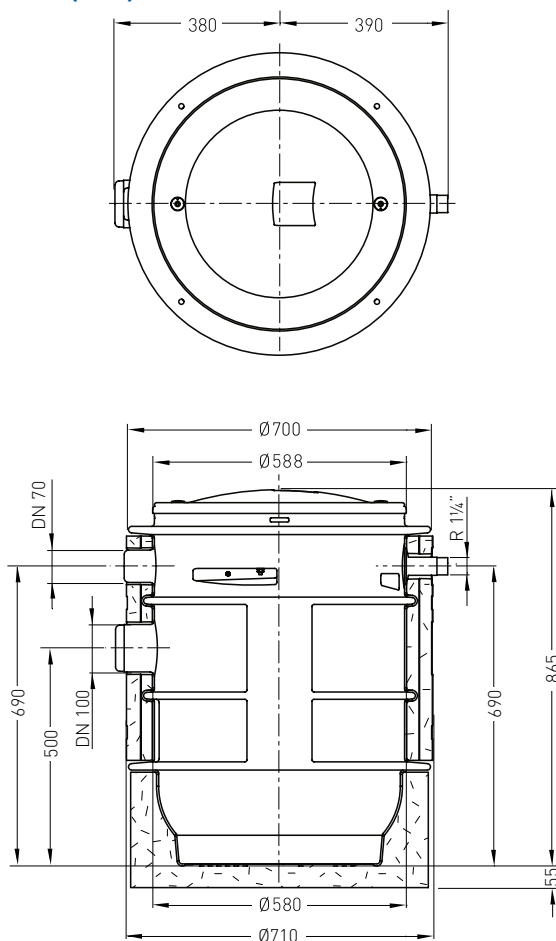
## Tekniske data

Piranha	Utløpsdim.		Motor effekt *		Merke strøm (A)	Merke spenning ** (V)	Turtall (r/min)	Kabel *** (H07RN-F)	Pumpe vekt (kg)
	Pumpe (flens)	Rør (gjenger)	P <sub>1</sub> (kW)	P <sub>2</sub> (kW)					
09/2D	DN 32	R 1¼"	2.56	2.00	4.64	400 3~	2900	4G1.0	23
S12/2D	DN 32	R 1¼"	1.69	1.20	3.29	400 3~	2900	4G1.5	32
S17/2D	DN 32	R 1¼"	2.31	1.70	6.90	230 3~	2900	4G1.5	32
S17/2D	DN 32	R 1¼"	2.31	1.70	3.97	400 3~	2900	4G1.5	32

\* P<sub>1</sub> = Opptatt effekt fra nett. P<sub>2</sub> = Effekt på motoraksel. \*\* 230 volt 1-fas kan brukes, men da må man ha spesialskap med frekvensomformer.

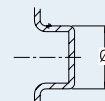
\*\*\* Spesiell gummiblanding, kabel med løse ender.

## Dimensjoner (mm)

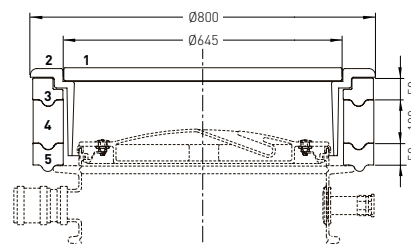


## Innløps diameter

Ø	(mm)
DN 70	+0.2 Ø 75 -1.0
DN 100	+0.3 Ø 110 -1.0



## Montering støpejernslokkstøpejernslokk



1. Støpejernslokk
2. Støpejernsramme
3. Støttering / pakning for lokk
4. Betongring / avstandsring
5. Støttering (ligger mot tankringen)

## Materialer

Beskrivelse	Materialer
Synconta 700	
Tank og lokk	Polyethylen
Isolasjonskappe	Exstrudert Polystyren
Utløpsrør	Rustfritt stål 1.4301 (AISI 304)
Kopling og ventil	Støpejern EN-GJL-250
Piranha pumpe	
Toppløkk *	Rustfritt stål 1.4301 (AISI 304)
Motorhus	Støpejern EN-GJL-250
Rotoraksling	Rustfritt stål 1.4021 (AISI 420)
Løpehjul **	Støpejern EN-GJL-250
Pumpehus	Støpejern EN-GJL-250
Bolter	Rustfritt stål 1.4401

\* Piranha 09. \*\* Polyamide til Piranha 09

## Tilbehør

Beskrivelse	Dele nummer
Isolasjonskappe	62665343
Pressure Trykksone (MD 126)	27007024
Lukket luftrykksystem	62665180
Vacum ventil	62665297
Støpejernslokk	På forespørsel
Styreskap:	
CP114: en fase tilførsel for 3*230V pumpe, opptil 7,5 A	62160870
CP112: tre fase 230V tilførsel og pumpe opptil 12.0 A	15207147
CP112: tre fase 400 V tilførsel og pumpe opp til 12.0 A	15207145