

Pumpestasjon type ABS Sanimat 1002

SULZER



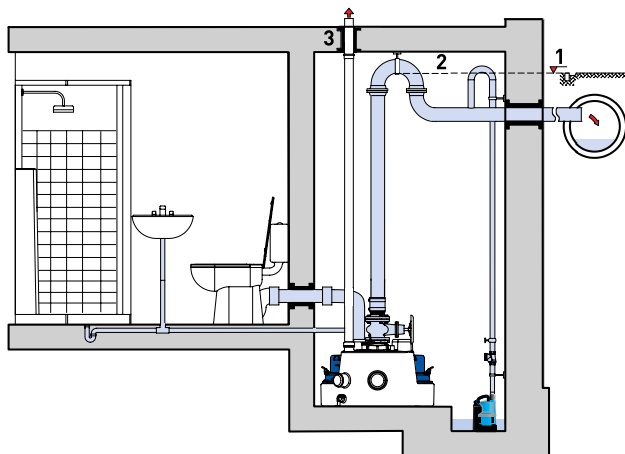
Flomsikker dobbel avløpspumpestasjon for automatisk avløpspumping fra steder under selvfallsnivå i henhold til EN 12050-1. Ideel til effektiv lensing av boliger eller kommersielle bygg. Egner seg til nye installasjoner eller til renovering av gamle bygninger.

Inneholder

- Plug-in enhet med CEE plugg med mulighet for faseskifte ved feil dreieretning.
- Enkel å transportere og montere. Kompakte dimensjoner som passer gjennom standard døråpninger.
- Dynamisk trykknivåsensor på tanken med separate sensorer for nivå og høyt-nivå alarm.
- Enkel demontering av pumpeenheten gir problemfritt vedlikehold.
- Fem horisontale innløpsstusser (4 x DN 100, 1 x DN 150) og tre vertikale (2 x DN 100, 1 x DN 150). Vertikalt ventilasjonsrør DN 70. To innløp med små diametre (DN 40/50). DN 40 passer for tilkobling av håndmembranpumpe.
- Utløpsflens DN 80, pluss adaptersett med 4" hylse og slangeklemmer (for utløpsrør DN 80/100).
- Tilkoblingsmulighet for manuell håndmembranpumpe.
- To stillegående pumper takket være 4-polet motor med lavt turtall.
- Vortex løpehjul med stort fritt gjennomløp og tilbaketrukket hjul, for pålitelig pumping av avløpsvann både med og uten faststoffer.
- Skrånende tankgulv for å unngå avleiringer.
- Innebygget alarm (visuell og akustisk), kan gjøres uavhengig av nettstrøm ved å montere ett oppladbart batteri.
- Maksimal tillatt mediumtemperatur 40 grader, kortsiktig 60 grader (maksimalt 5 minutter).

Installasjon

Oppmerksomhet på tilbakespylingsnivået er svært viktig for å oppnå effektiv pumping. Alle utløpspunkter under tilbakespylingsnivået må beskyttes mot tilbakestrømming i henhold til normen DIN EN 12056.



1. Tilbakespylingsnivå
2. Anthevertsløyfe med laveste punkt over tilbakespylingsnivået.
3. Ekstern ventilasjonsrør over tak.

Brukssteder for avløpspumpestasjoner må være store nok til at det minst er 60 cm plass ved siden av eller over alle deler som skal betjenes eller vedlikeholdes. Det bør også sørges for egen pumpeump for lensing i selve rommet.



Tank

Syntetisk, korrosjonsbestandig, gass- og lukttett i henhold til EN 12050-1. Leveres som standard med pumper, automatisk nivåovervåking og autoskap, tilbakeslagsventiler, 4" muffe og flens.

Kapasitet: 140 liter

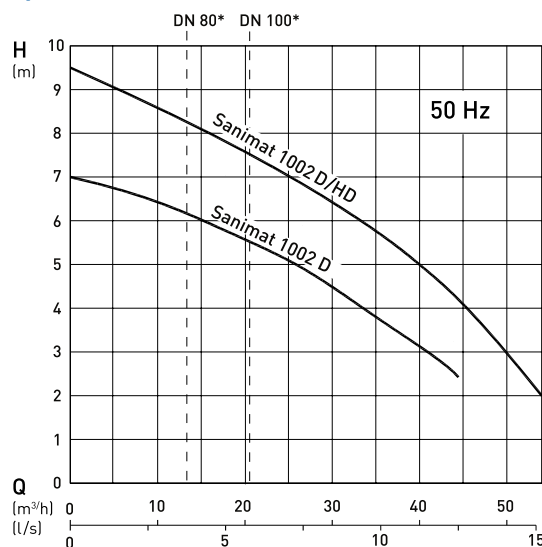
Motor

Vanstrykkett, 3-faset, 4-polet kortslutningsmotor, med tripple akseltetninger og oljekammer. Elektronisk overvåking av statortemperatur og overstrøm.

Isolasjonsklasse: F for 155 °C

Tetthetsgrad: IP68

Pumpekurver



* Minimum vannmengde Q for utløpsrør.

H = Total høyde; Q = Utløpsvolum; Kurver etter ISO 9906

Materialer

Beskrivelse	Materiale
Tank	Polyetylen
Motor Hus	Støpejern EN-GJL-250
Rotoraksel	Rustfritt stål 1.4021 (AISI 420)
Deksel	Polyetylen
Løpehjul	Støpejern EN-GJL-250

Teniske data

Sanimat	1002 D	1002 D/HD
Utløpstilkobling	4" muffe DN 100	4" muffe DN 100
Motoreffekt [kW]*	$P_1 = 1.77$, $P_2 = 1.40$	$P_1 = 2.88$, $P_2 = 2.20$
Hastighet [r/min]	1450	1450
Spenning [V]	400 3~	400 3~
Strømtrekk [A]	3.5	5.2
Kabellengde [m]**	4 + 1.5	4 + 1.5
Wekt [kg]***	115	117

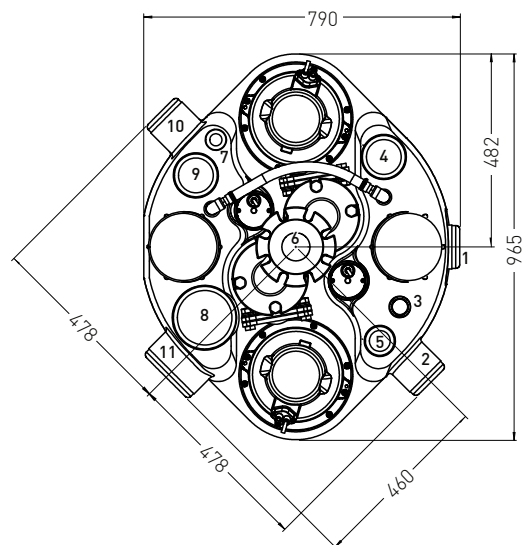
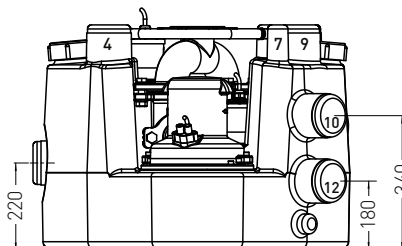
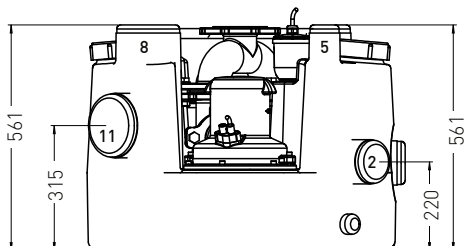
* P_1 = Strøm fra hovedledning.

P_2 = Effekt på motoraksel.

** Tank til styreenhet 4 m,
Styreenhet tilførsel 1.5 m.

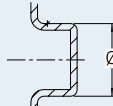
*** Ekstravekt håndmembranpumpe = 13 kg

Tank dimensjoner (mm)



Innløpdiameter

Ø	(mm)
DN 70	+0.2 Ø 75 -1.0
DN 100	+0.3 Ø 110 -1.0
DN 150	+0.4 Ø 160 -1.5



Tilkoblinger

- Innløp DN 100
- Innløp DN 100
- Innløp/Hånd membranpumpe DN 40
- Innløp/Lufting DN 100
- Innløp/Lufting DN 70
- Utløpsledning flens DN 80
- Innløp DN 50
- Innløp/DN 150
- Innløp/Lufting DN 100
- Innløp DN 100
- Innløp DN 150
- Innløp DN 100

Tilbehør

	Beskrivelse	Dimensjon	Del nr.
Utløpsside	Håndmembranpumpe for veggmontering, med tilbakeslagsventil.	G 1½"	14990028
	Stengeventil (EN-GJL-250) inkludert 1 sett med bolter og flatpakning- flens PN 10/16.	DN 80	61420500
	Flenstilkoblingskit inklusive klemmer og fleksibel kobling (1 x DN 80/4" følger med som standard).	DN 80/4"	62540032
Innløpsside	PVC Dobbel muffe EN, HTMM	DN 100 DN 150	13760022 13760026
	Muffe med flens E-KS overgangsstykke DIN-flens/muffe som trykkes på, inklusive.	DN 100 DN 150	62540025 62540026
	Stengeventil (EN-GJL-250) inklusive ett sett bolter og en flat pakning - flens PN 10/16.	DN 100 DN 150	61420501 61420503
	Elektrisk		
	NC-AKKU 9 V oppladbart batteri for alarm uavhengig av nettd strøm.		12820018
	Forlengeskabel kit En til hver Pumpe; bestående av Pumpe- og nivåstyringskabler med plugg.	15 m	62665302