

Estación elevadora Gama ABS Pirañamat 1002

SULZER

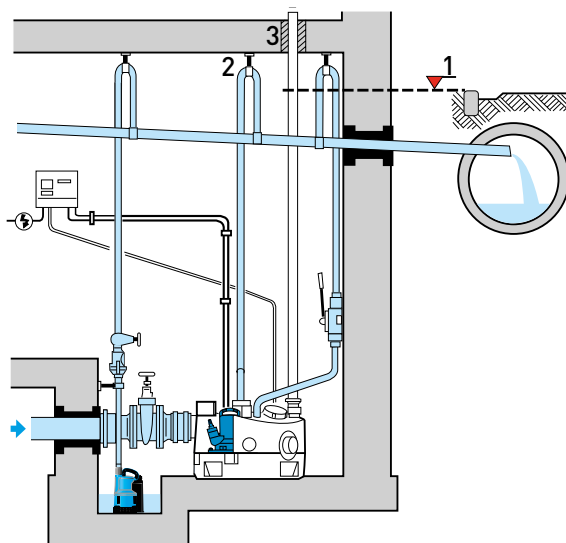
Estación elevadora con dos bombas a prueba de inundaciones para la evacuación automática de aguas residuales en zonas situadas por debajo del nivel de descarga al colector según norma EN 12050-1. Pirañamat 1002 es un equipo idóneo para el bombeo económico y fiable de aguas residuales a presión a través de tuberías de pequeño diámetro en instalaciones tanto de nueva construcción como en reforma.

Características

- Preparado para instalación inmediata. Depósito robusto y compacto. Para edificios con varias viviendas o para pequeña industria.
- De fácil transporte y montaje. Dimensiones reducidas que permiten su paso a través de una puerta estándar.
- Equipado con bombas trituradoras sumergibles Piraña para el bombeo sin problemas de aguas residuales con materia fecal a través de tuberías con un diámetro desde 1¼" (DN 32).
- Cinco entradas horizontales (1 x DN 150, 4 x DN 100) y seis entradas verticales (1 x DN 150, 2 x DN 100, 1 x DN 70, 1 x DN 50, 1 x DN 40). Entrada de DN 40 para la conexión de una bomba de membrana manual.
- Bombea a alturas desde 8 metros mínimo hasta 30 m.
- Salida de descarga en fundición gris con brida roscada R 1¼".
- Sistema de trituración formado por placa base en espiral con anillo cortante fijo y rotor triturador situado debajo del impulsor que desmenuza las partículas presentes en el agua residual para un funcionamiento óptimo sin bloqueos.
- Sellado del eje entre el motor y la sección hidráulica por medio de una junta mecánica de carburo de silicio, independiente del sentido de giro, resistente a cambios bruscos de temperatura
- y al funcionamiento en seco. Lado del motor: retén lubricado con aceite.
- Eje del motor apoyado sobre rodamientos de bolas con lubricación permanente y libres de mantenimiento.
- Temperatura máxima permitida del líquido 40 °C; o hasta 60 °C durante un máximo de 5 minutos.

Instalación

Para una eficaz evacuación del agua es de vital importancia prestar atención al nivel de retroceso, por lo que todos los puntos de salida situados por debajo del nivel de retroceso deben protegerse del reflujos de acuerdo con la norma EN 12056.



1. Nivel de retroceso.
2. Codo anti-retorno con base por encima del nivel de retroceso.
3. Tubo de ventilación.

El recinto donde se instala la estación elevadora debe ser lo suficientemente amplio para que exista un mínimo de espacio útil de 60 cm (alto y ancho) alrededor de todas las piezas que se accionan o sobre las que efectúa un mantenimiento. Debe preverse un pozo de bombeo para el desagüe de esta zona.



Depósito

Material sintético, resistente a la corrosión, estanco a gases y olores, en conformidad con norma EN 12050-1. Alcance de suministro estándar: bombas con válvula de retención, unidad de control con regulación automática de nivel y alarma (sistema de tuberías no incluido).

Capacidad: 130 litros

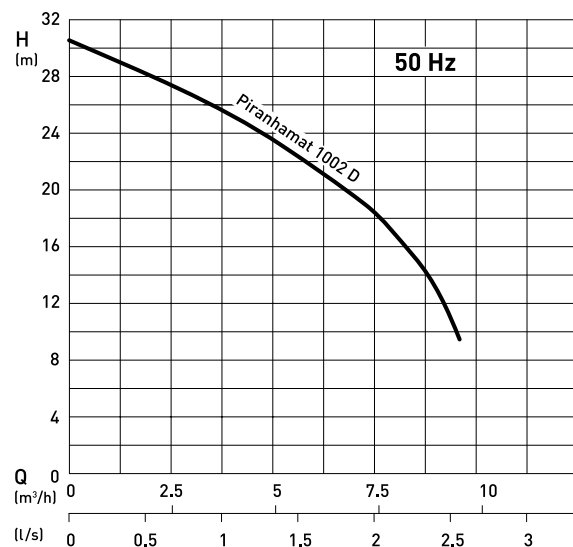
Motor

Motor de inducción con rotor en jaula de ardilla, 2 polos, estanco a la presión del agua. Doble junta mecánica y cámara de aceite. Vigilancia electrónica de temperatura e intensidad en el estátor.

Aislamiento: Clase F para 155 °C

Tipo de protección: IP 68

Curvas características



H = Altura total; Q = Caudal de descarga; Curvas según ISO 9906

Materiales

Descripción	Material
Depósito	Polietileno (PE)
Alojamiento del motor	Fundición gris EN-GJL-250
Eje del rotor	Acero inoxidable 1.4021 (AISI 420)
Voluta	Fundición gris EN-GJL-250
Impulsor	Fundición gris EN-GJL-250
Placa base	Fundición gris EN-GJL-250
Tornillería	Acero inoxidable 1.4401 (AISI 316)

Datos técnicos

Pirañamat	1002 D
Potencia del motor [kW]*	$P_1 = 2,3$ $P_2 = 1,7$
Velocidad [r.p.m.]	2900
Tensión nominal [V]	400 3~
Corriente nominal [A]	4,0
Tipo de cable [S1BN8-F]	4G1.5
Longitud de cable [m]**	4,0
Peso [kg]***	98

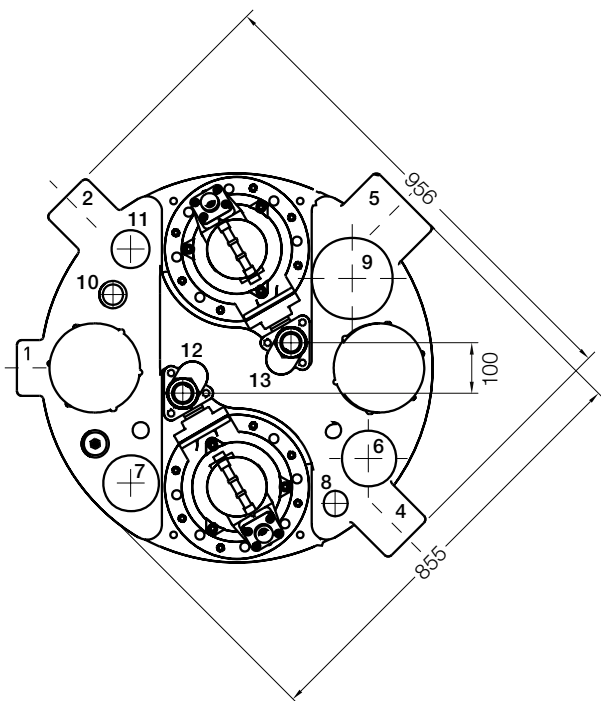
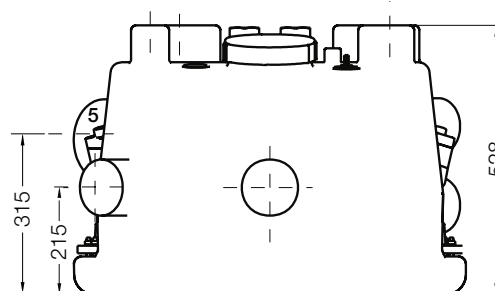
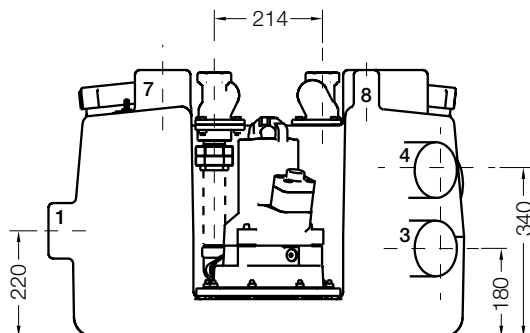
* P_1 = Potencia de la red.

P_2 = Potencia en el eje del motor.

** Equipo de control con 1,5 m de cable y clavija.

*** Peso adicional de la bomba de membrana manual = 13 kg

Dimensiones del depósito (mm)

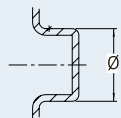


Conexiones

1. Entrada DN 100
2. Entrada DN 100
3. Entrada DN 100
4. Entrada DN 100
5. Entrada DN 150
6. Entrada/Ventilación DN 100
7. Entrada/Ventilación DN 100
8. Entrada DN 50
9. Entrada DN 150
10. Entrada/Bomba de membrana manual DN 40
11. Entrada/Ventilación DN 70
12. Tubería de descarga DN 32, válvula de retención de bola
13. Tubería de descarga DN 32, válvula de retención de bola

Diámetros de entrada

Ø	(mm)
DN 70	+0.2 Ø 75 -1.0
DN 100	+0.3 Ø 110 -1.0
DN 150	+0.4 Ø 160 -1.5



Accesorios

Descripción	Tamaño	Nº Artículo
Bomba de membrana manual para montaje mural independiente; con válvula de retención integrada	R 1½"	14990028
Kit de instalación de la bomba de membrana manual a la pared		62660036
Válvula de compuerta (latón) con rosca interna	R 1¼"	14040005