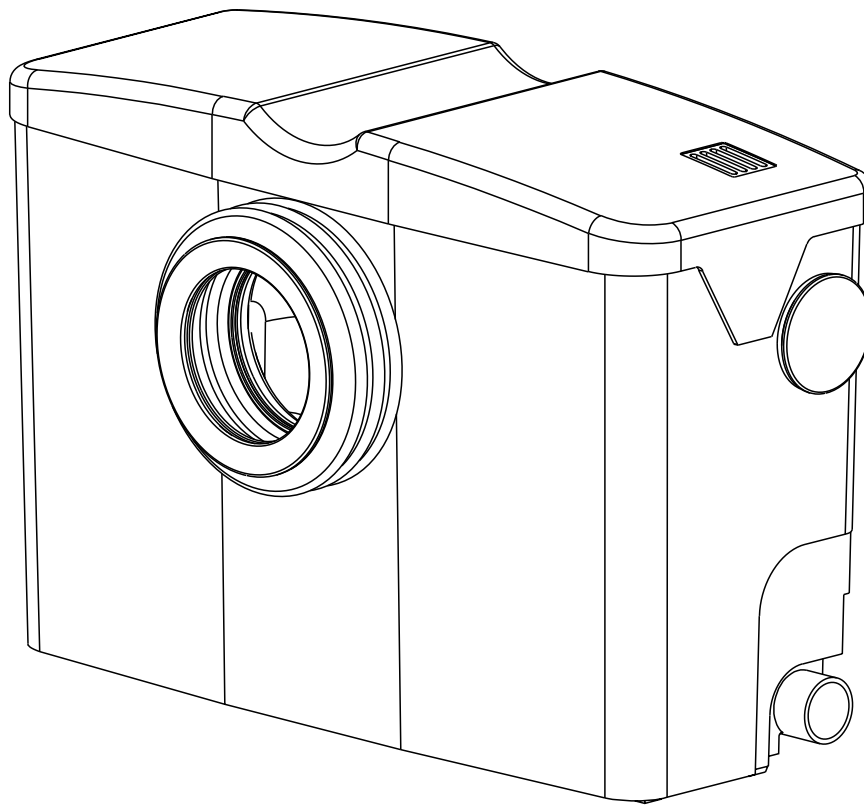

Προκατασκευασμένο αντλιοστάσιο ABS Piranhamat 100 και 120



Οδηγίες Εγκατάστασης και Λειτουργίας (Μετάφραση του πρωτοτύπου των οδηγιών)

Προκατασκευασμένο αντλιοστάσιο ABS Piranhamat

100

120

Περιεχόμενα

1	Γενικά	3
1.1	Πεδία εφαρμογής	3
1.2	Πινακίδα τύπου	4
1.3	Τεχνικά στοιχεία	4
1.4	Παρατηρήσεις σχετικά με τους νομικούς κανονισμούς DIN και EN που καλύπτουν τη χρήση συστημάτων ανύψωσης για την άντληση βοθρολυμάτων	5
1.5	Εξαρτήματα	5
1.6	Διαστάσεις (mm)	5
2	Μεταφορά	6
3	Ασφάλεια	6
4	Περιγραφή	7
4.1	Δομή της μονάδας ανύψωσης Piranhamat 100/120	7
5	Τοποθέτηση και εγκατάσταση της μονάδας Piranhamat 100/120	8
5.1	Εγκατάσταση - πλευρά εισροής	8
5.1.1	Εγκατάσταση - σωλήνας εκκένωσης.....	9
5.1.2	Εξαερισμός.....	10
5.1.3	Σύνδεση ενός νιπτήρα, μπιντέ ή ντους	10
5.2	Ηλεκτρική σύνδεση	10
6	Θέση σε λειτουργία	11
7	Συντήρηση και σέρβις	11
7.1	Συντήρηση της μονάδας ανύψωσης Piranhamat 100/120	11
7.2	Γενικές υποδείξεις συντήρησης.....	11
7.3	Βήματα που πρέπει να πραγματοποιηθούν, όταν παρουσιαστεί μια βλάβη.....	11
7.3.1	Η μονάδα Piranhamat 100/120 δε λειτουργεί, ο κινητήρας κάνει ένα θόρυβο βόμβου.....	12
7.3.2	Η μονάδα Piranhamat 100/120 δε λειτουργεί και ο κινητήρας δεν ακούγεται.	13
7.3.3	Αλλαγή του φίλτρου άνθρακα.....	13
7.3.4	Αφαίρεση της μονάδας Piranhamat 100/120	14

1 Γενικά

Το εγχειρίδιο αυτό είναι διαθέσιμο για λήψη από την τοποθεσία www.sulzer.com > Products > Lifting stations.

1.1 Πεδία εφαρμογής

ΠΡΟΣΟΧΗ: *Η μέγιστη επιτρεπτή θερμοκρασία του αντλούμενου μέσου είναι 40 °C.*

Η μονάδα ανύψωσης Piranhamat 100/120 είναι ειδικά κατασκευασμένη για άντληση πέρα των υγρών αποβλήτων από ένα WC, το οποίο βρίσκεται κάτω από τη στάθμη των αποβλήτων του υπονόμου, π.χ. σε υπόγεια, κτλ.. Εκεί που η ροή με τη βαρύτητα στο σύστημα αποχέτευσης δεν είναι δυνατή. Αυτές οι μονάδες είναι κατάλληλες για εγκατάσταση είτε σε νεοκατασκευασμένες οικοδομές ή για την εκ των υστέρων τοποθέτηση σε υπάρχοντα κτίρια. Στη μονάδα είναι δυνατή η σύνδεση ενός νιπτήρα, ενός ντους και ενός μπιντέ.

ΥΠΟΔΕΙΞΗ *Η μονάδα Piranhamat 100/120 συνιστάται για μονοκατοικίες ή ξεχωριστά δωμάτια. Δεν ενδείκνυται για δημόσια ή συνεχή χρήση.*

ΥΠΟΔΕΙΞΗ *Όταν χρησιμοποιείται μια γραμμή εύκαμπτου σωλήνα, βεβαιωθείτε, ότι οι συνδέσεις δεν παρουσιάζουν διαρροές κατά τη μέγιστη πίεση λειτουργίας.*

Το σύστημα Piranha τεμαχίζει τα υγρά απόβλητα περιπτώσεων και επιτρέπει την άντλησή τους μέσω σωλήνων μικρής διαμέτρου (από DN 25) ή μέσω εύκαμπτου σωλήνα. Είναι σημαντικό να έχετε υπόψη, ότι η μονάδα Piranhamat 100/120 δεν αποτελεί μονάδα απόσυρσης αντικειμένων υγιεινής, παρόλο που μπορεί να τεμαχίζει ξεχωριστά αντικείμενα υγιεινής που πέτουν τυχαία στο WC.



Η μονάδα ανύψωσης δεν επιτρέπεται να χρησιμοποιηθεί για τη συλλογή ή την άντληση εύφλεκτων υγρών. Το πολύ μια τουαλέτα, ένας νιπτήρας και μια ντουζιέρα μπορούν να συνδεθούν για κανονική οικιακή χρήση. Επιπλέον, οι κανονισμοί του ινστιτούτου τεχνολογίας κτιριακών κατασκευών απαιτούν, να υπάρχει επίσης μια πρόσβαση σε άλλο WC πάνω από τη στάθμη των αποβλήτων του υπονόμου.

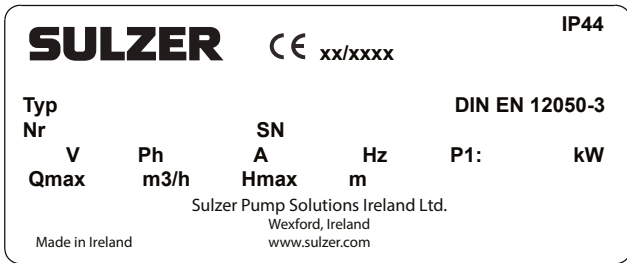
ΥΠΟΔΕΙΞΗ *Εκεί που οι χρήστες είναι ανώνυμα άτομα κοινού και η χρήση δεν μπορεί να παρακολουθείται ή εκεί που είναι συνδεδεμένες περισσότερες πηγές υγρών αποβλήτων, εμείς συνιστούμε την εγκατάσταση των σειρών Sanimat .*

ΠΡΟΣΟΧΗ: *Όπως συμβαίνει και με άλλες ηλεκτρικές συσκευές, αυτό το προϊόν μπορεί να σταματήσει να λειτουργεί λόγω λανθασμένου χειρισμού, έλλειψης τάσης δικτύου ή ακόμα και λόγω τεχνικής βλάβης. Μια τέτοια διακοπή λειτουργίας μπορεί σε ορισμένες περιπτώσεις να έχει ως συνέπεια τη διαρροή μέσου ή νερού. Αν βάσει της συγκεκριμένης χρήσης μπορεί να προκύψει ζημιά με αυτόν τον τρόπο, τότε απαιτούνται μέτρα για την αποτροπή ενός τέτοιου επιβλαβούς συμβάντος. Επομένως πρέπει βάσει των εκάστοτε ισχυουσών στην πράξη συνθηκών να εξεταστεί το ενδεχόμενο της χρήσης μιας συσκευής συναγερμού ανεξάρτητης από το δίκτυο ρεύματος, της χρήσης μιας μονάδας παραγωγής ρεύματος για κατάσταση ανάγκης και της προμήθειας ενός επιπλέον και αντίστοιχα συνδεδεμένου δεύτερου συστήματος.*

1.2 Πινακίδα τύπου

Συνιστούμε να καταγράψετε στην αντίστοιχη φόρμα που ακολουθεί τα δεδομένα από τη πινακίδα στοιχείων και να φυλάξετε τη φόρμα ως πηγή αναφοράς για την παραγγελία ανταλλακτικών, για επαναληπτικές παραγγελίες και γενικά για ερωτήσεις.

Σε όλες τις επικοινωνίες αναφέρετε πάντα τον τύπο, τον αρ. είδους και τον αρ. σειράς.



Εικόνα 1: Πινακίδα τύπου

Λεζάντα

Τύπος	Τύπος αντλίας	
Nr	Αριθ. προϊόντος	
SN	Αριθ. σειράς	
xx/xxxx	Ημερομηνία παραγωγής (εβδομάδα/έτος)	
	Ονομαστική τάση	V
	Ονομαστικό ρεύμα	A
	Συχνότητα	Hz
P1	Ονομαστική ισχύς εισόδου	kW
Ph	Αριθμός φάσεων	
Qmax	Μέγιστη ροή	m ³ /h
Hmax	Μέγιστο ύψος μεταφοράς	m

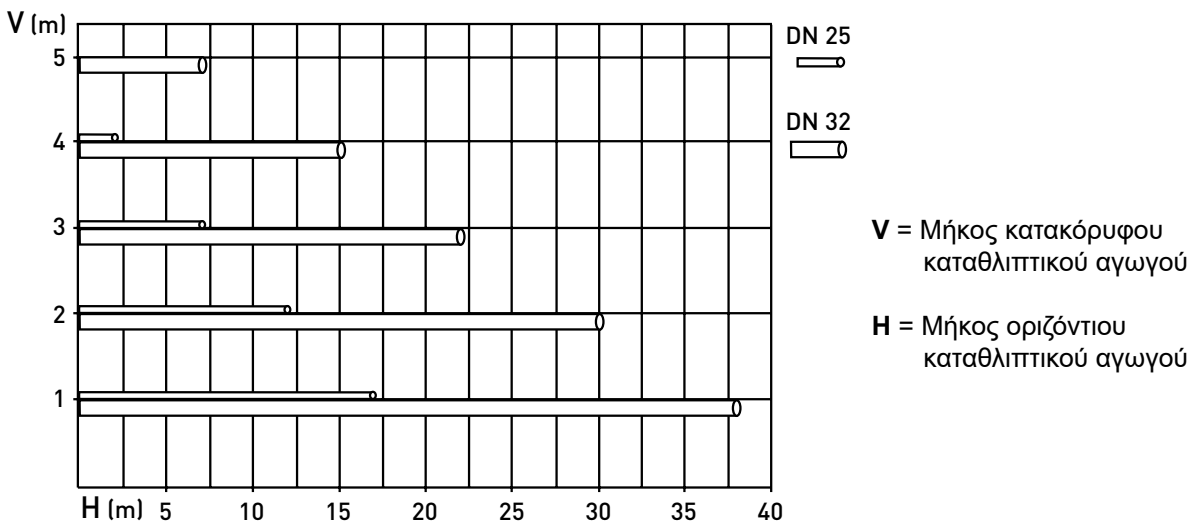
1114-02

1.3 Τεχνικά στοιχεία

Μέγιστη στάθμη θορύβου ≤ 70 dB. Ίσως ξεπεραστεί υπό ορισμένες συνθήκες.

Ύψος άντλησης H (m)	1.0	2.0	3.0	4.0	6.0	8.0
Ροή Q (m ³ /h)	7.0	5.8	5.0	4.7	4.3	3.2
Ροή Q (l/s)	2.0	1.6	1.4	1.3	1.2	0.9

Δοχείο με ενσωματωμένη αντλία	Σύνδεση εκκένωσης	Κινητήρας ισχύς P1	Προβλεπόμενη τάση	Προβλεπόμενο ρεύμα	Μήκος καλωδίου	Βάρος κομπλέ
Piranhamat	DN25/32	1,1 kW	220/240 V	4,7 A	2,0 m	9,0 Kg



1104-01

Εικόνα 2: Μέγιστο μήκος αγωγού εκκένωσης για την ιδανική λειτουργία της μονάδας. Η ανοχή έχει κατασκευαστεί για δύο καμπύλες 90° και βαλβίδες αντεπιστροφής Sulzer.

1.4 Παρατηρήσεις σχετικά με τους νομικούς κανονισμούς DIN και EN που καλύπτουν τη χρήση συστημάτων ανύψωσης για την άντληση βοθρολυμάτων.

Τα αυτόματα συστήματα ανύψωσης είναι απαραίτητα, όταν η κανονική στάθμη του νερού στο σημείο φραγμού της οσμής της πηγής των υγρών αποβλήτων βρίσκεται κάτω από τη στάθμη των αποβλήτων του υπονόμου. Στην περίπτωση της εγκατάστασης αυτού του μεγέθους και σχεδιασμού της μονάδας Piranhamat 100/120, μπορεί να συνδεθεί μόνο ένα απλό WC, ένας νιπτήρας, ένα μπιντέ και μια ντουζιέρα. Η άμεση ή έμμεση σύνδεση άλλων πηγών υγρών αποβλήτων δεν επιτρέπεται. Επιπλέον ένα άλλο WC πρέπει να είναι διαθέσιμο πάνω από τη στάθμη των αποβλήτων του υπονόμου. Όταν υπάρχουν περισσότερες πηγές υγρών αποβλήτων, τότε εμείς συνιστούμε τις σειρές μας Sanimat.

ΠΡΟΣΟΧΗ Οι κανονισμοί DIN 1986/100, EN 12050 και 12056 πρέπει να τηρηθούν!

1.5 Εξαρτήματα

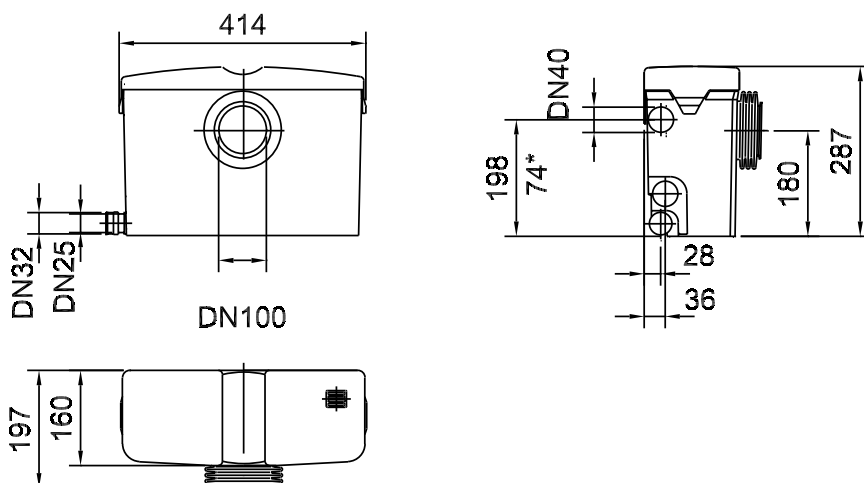
Η μονάδα ανύψωσης Piranhamat 100/120 παραδίδεται σάνταρ με τα ακόλουθα εξαρτήματα:

- Βαλβίδα αντεπιστροφής (τύπος κλαπέτου)
- Σφιγκτήρας εύκαμπτου σωλήνα (x2)
- Λαστιχένιο καπάκι
- Βίδα σταθεροποίησης (x2)
- Πείρος σταθεροποίησης στο δάπεδο (x2)
- Σταθεροποίηση στο έδαφος (2)
- * Η έκδοση με αριθ. τεμαχίου 07560320 / 07565092 έχει μια πρόσθετη στεγανοποίηση με ενσωματωμένη βαλβίδα αντεπιστροφής.

1.6 Διαστάσεις (mm)

ΥΠΟΔΕΙΞΗ

Επειδή ορισμένες Ευρωπαϊκές χώρες, π.χ. Γερμανία, καθορίζουν ένα ελάχιστο ύψος εισροής από 180 mm για το σημείο σύνδεσης πρόσθετων πηγών υγρών αποβλήτων η σύνδεση στο ύψος 74 mm δεν είναι διαθέσιμη στις εκδόσεις με αριθ. τεμαχίου 07560310 / 07565091. Όταν αντικατασταθεί ένας πιο παλιός τύπος και δεν είναι δυνατή η μετακίνηση της θέσης του σωλήνα εισροής, τότε πρέπει να χρησιμοποιηθεί η έκδοση με τον αριθ. τεμαχίου 07560320 / 07565092 με το χαμηλότερο ύψος εισροής από 74 mm και η στεγανοποίηση με ενσωματωμένη βαλβίδα αντεπιστροφής, η οποία παραδίδεται ως βασικός εξοπλισμός με αυτή την έκδοση.*



Εικόνα 3: Διαστάσεις της μονάδας Piranhamat 100/120

2 Μεταφορά



Κατά τη διάρκεια της μεταφοράς η μονάδα δεν πρέπει να πέσει κάτω ή να πεταχτεί.



Η μονάδα δεν πρέπει ποτέ να ανυψωθεί ή να κατέβει από το ηλεκτρικό καλώδιο.

Θα πρέπει να τηρηθούν όλοι οι σχετικοί κανονισμοί ασφαλείας και οι γενικοί τεχνικοί κανόνες.

3 Ασφάλεια

Οι γενικές και οι ειδικές υποδείξεις υγιεινής και ασφαλείας περιγράφονται λεπτομερώς στο ξεχωριστό φυλλάδιο “Οδηγίες ασφαλείας για προϊόντα Sulzer τύπου ABS”. Σε περίπτωση που κάτι δεν είναι σαφές ή έχετε κάποιες ερωτήσεις σχετικά με την ασφάλεια, ελάτε σε επαφή με τον κατασκευαστή Sulzer

Αυτή η μονάδα μπορεί να χρησιμοποιηθεί από παιδιά ηλικίας 8 ετών και άνω και από άτομα με μειωμένες σωματικές, αισθητηριακές ή πνευματικές ικανότητες ή με έλλειψη εμπειρίας και γνώσης, όταν σε αυτά έχει δοθεί επίβλεψη ή οδηγίες σχετικά με τη χρήση της συσκευής και κατανοούν τους ενεχόμενους κινδύνους. Τα παιδιά δεν πρέπει να παίζουν με τη συσκευή. Ο καθαρισμός και η συντήρηση από το χρήστη δεν πρέπει να πραγματοποιείται από παιδιά χωρίς επίβλεψη.

4 Περιγραφή

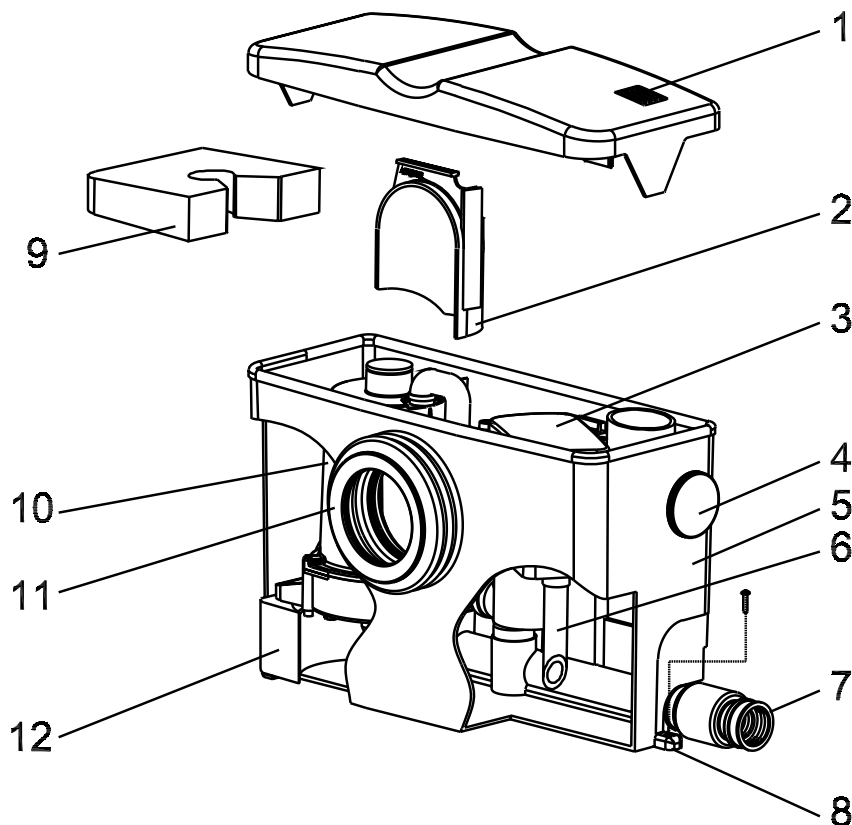
Η μονάδα ανύψωσης των σειρών Piranhamat 100/120 παραδίδεται έτοιμη για εγκατάσταση και είναι κατασκευασμένη για την άντληση υγρών αποβλήτων που εμπεριέχουν βοθρολύματα σύμφωνα με τις προδιαγραφές DIN.

Η αντλία που είναι εγκατεστημένη σε μια μονάδα ανύψωσης είναι εξοπλισμένη με το σύστημα κοπής Piranha Sulzer και έχει κατασκευαστεί για την άντληση κανονικών υγρών αποβλήτων οικιακής τουαλέτας.

Στην μπροστινή πλευρά της μονάδας βρίσκεται μια βυσματούμενη σύνδεση τουαλέτας, κατασκευασμένη για σύνδεση με αυτοστεγανοποίηση σε ένα απλό WC. Επιπλέον δύο στόμια εισροής DN 40 είναι τοποθετημένα στην αριστερή και στη δεξιά πλευρά για τη σύνδεση ενός νιπτήρα, μπινιτέ και μιας απλής ντουζιέρας.

Μόνο Piranhamat 120: Η μονάδα έχει ένα ενσωματωμένο ακουστικό σήμα συναγερμού, που ενεργοποιείται, όταν η στάθμη του νερού παραμένει σε μια υψηλή στάθμη πάνω από 30 δευτερόλεπτα.

4.1 Δομή της μονάδας ανύψωσης Piranhamat 100/120



1106-00

Εικόνα 4. Δομή της μονάδας ανύψωσης Piranhamat 100/120.

1. Εξαερισμός μέσω φίλτρου άνθρακα με τη διάταξη για τη σύνδεση της γραμμής εξαερισμού.
2. Πλάκα εκτροπής της εισροής.
3. Ηλεκτρονική μονάδα ελέγχου.
4. Σύνδεση DN 40 για νιπτήρα, ένα μπινιτέ ή μια ντουζιέρα στην αριστερή ή στη δεξιά πλευρά της μονάδας.
5. Δοχείο.
6. Σωλήνας προς το διακόπτη ελέγχου της στάθμης.
7. Βαλβίδα σύνδεση του αγωγού εκκένωσης - μπορεί να συνδεθεί στην αριστερή ή στη δεξιά πλευρά της μονάδας.
8. Σταθεροποίηση και αποτροπή επίπλευσης του δοχείου.
9. Αποτροπή επίπλευσης του κινητήρα.
10. Κινητήρας αντλίας με υδραυλικό τμήμα.
11. Στόμιο εισόδου DN 100 για απευθείας σύνδεση τουαλέτας.
12. Στήριγμα του κινητήρα της αντλίας.

5 Τοποθέτηση και εγκατάσταση της μονάδας Piranhamat 100/120

ΠΡΟΣΟΧΗ Στη μονάδα Piranhamat 100/120 μπορούν να συνδεθούν ταυτόχρονα το πολύ μια τουαλέτα, ένας νιπτήρας, ένα μπιντέ και μια απλή ντουζιέρα. Το WC πρέπει να είναι απευθείας συνδεδεμένο στη μονάδα Piranhamat 100/120, χωρίς τη χρήση ενός ενδιάμεσου σωλήνα.



Ο σωλήνας εισροής από το νιπτήρα και τη ντουζιέρα πρέπει να έχει ένα ύψος εισροής έτσι, ώστε το χαμηλότερο τμήμα του σωλήνα εισροής να έχει ένα ύψος εισροής το λιγότερο 180 mm. Πρέπει να βεβαιωθείτε, ότι ο σωλήνας εισροής μπορεί να αδειάζει εντελώς με τη βαρύτητα και ότι δεν μπορεί να παρουσιαστεί επιστροφή.

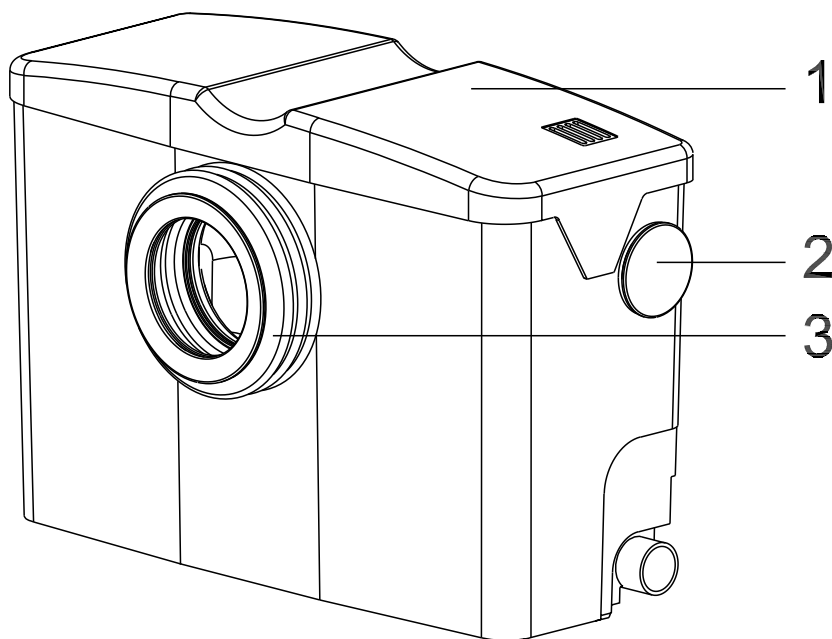
ΠΡΟΣΟΧΗ Βλέπε την υπόδειξη στην ενότητα 1.5 (* έκδοση με αριθμό τεμαχίου 07500320 / 07565092)

5.1 Εγκατάσταση - πλευρά εισροής

ΠΡΟΣΟΧΗ Όταν εγκαθιστάτε το σωλήνα εκκένωσης, βεβαιωθείτε, ότι έχει ληφθεί υπόψη η ενότητα 5.1.1 Σωλήνας εκκένωσης.

Η μονάδα Piranhamat 100/120 (1) είναι κατασκευασμένη για μια απευθείας σύνδεση τουαλέτας. Η μονάδα Piranhamat 100/120 είναι τοποθετημένη απευθείας πίσω από την τουαλέτα. Η μούφα στεγανοποίησης πρέπει να περαστεί απευθείας στο σωλήνα εξόδου της τουαλέτας DN 100 (3).

Σύμφωνα με τις προδιαγραφές DIN ο σωλήνας εισροής από το νιπτήρα, μπιντέ και ντουζιέρα πρέπει να είναι το λιγότερο 180 mm πάνω από τη βάση του δοχείου και η παροχή της εισροής με τη βαρύτητα πρέπει να εξασφαλίζεται, για να παραμένει καθαρός αυτός ο σωλήνας εισροής.



- 1 Piranhamat 100/120
- 2 Σύνδεση ενός νιπτήρα μπιντέ ή ντους.
- 3 Μούφα στεγανοποίησης για απευθείας σύνδεση τουαλέτας.

1108-00

Εικόνα 5: Εισροές στη μονάδα Piranhamat 100/120

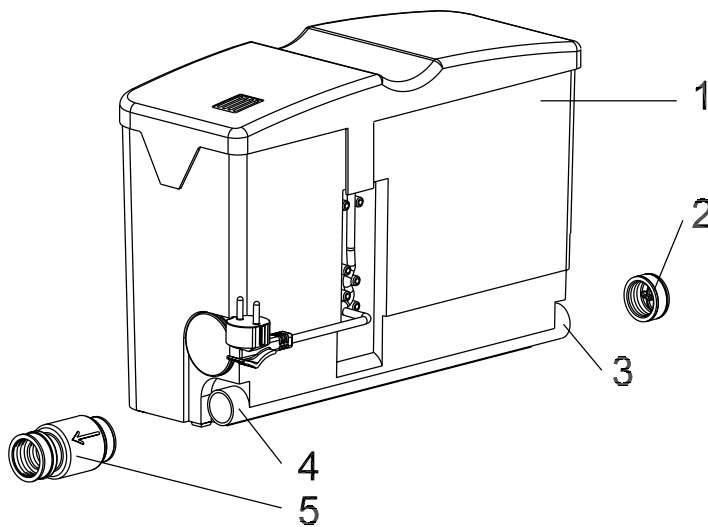
5.1.1 Εγκατάσταση - σωλήνας εκκένωσης

Ο σωλήνας εκκένωσης μπορεί να συνδεθεί στη μονάδα Piranhamat 100/120 (1) από αριστερά (3) ή δεξιά (4), όπως είναι απαραίτητο. Το στόμιο εκκένωσης που δε χρησιμοποιείται πρέπει να στεγανοποιηθεί με καπάκι (2) και να σφιχτεί καλά, χρησιμοποιώντας το συνημμένο σφιγκτήρα εύκαμπτου σωλήνα.

Η βαλβίδα αντεπιστροφής (5) πρέπει να τοποθετηθεί, όπως είναι απαραίτητο, απευθείας στο σωλήνα εκκένωσης (3) ή (4) και να σφιχτεί, χρησιμοποιώντας το συνημμένο σφιγκτήρα εύκαμπτου σωλήνα. Βεβαιωθείτε, ότι το κλαπέτο είναι σωστά τοποθετημένο στο σωλήνα οριζόντιας εγκατάστασης

ΥΠΟΔΕΙΞΗ Η βαλβίδα αντεπιστροφής μπορεί να χρησιμοποιηθεί για τη σύνδεση αγωγού εκκένωσης με εξωτερική διάμετρο 25 mm και 32 mm.

Περάστε το σωλήνα εκκένωσης μέσα στη βαλβίδα αντεπιστροφής (5) και σφίξτε τον, χρησιμοποιώντας τους συνημμένους σφιγκτήρες. Μην εισάγετε το σωλήνα εκκένωσης πάνω από 16 mm μέσα στη βαλβίδα αντεπιστροφής, επειδή μπορεί να σπρώξει το ενσωματωμένο κλαπέτο βαλβίδα ελέγχου έξω από τη θέση του.

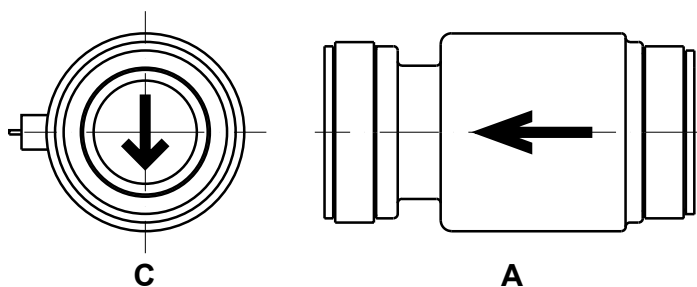


- 1 Piranhamat 100/120
- 2 Καπάκι.
- 3 Εκκένωσης, αριστερά.
- 4 Εκκένωσης, δεξιά.
- 5 Βαλβίδα σύνδεσης του αγωγού εκκένωσης

1109-00

Εικόνα 6: Σύνδεση αγωγού εκκένωσης της μονάδας Piranhamat 100/120

Τοποθετήστε το σωλήνα εκκένωσης (εξωτερική διάμετρος 25 ή 32 mm) με τη βοήθεια ενός βρόχου αποβλήτων (καμπύλη 180°) και συνδέστε τον στο δίκτυο αποχέτευσης πάνω από τη στάθμη των αποβλήτων του υπονόμου. Η βαλβίδα αντεπιστροφής τύπου κλαπέτου πρέπει να τοποθετηθεί άμεσα στη μονάδα Piranhamat 100/120. Όταν η βαλβίδα τοποθετηθεί οριζόντια, το κλαπέτο πρέπει να αναρτάται από πάνω με το βέλος να δείχνει προς τα κάτω, βλέπε πιο κάτω "C". Το βέλος στο εξωτερικό του περιβλήματος δείχνει τη φορά της ροής. (Κανονισμός DIN 1986).



- A Βαλβίδα αντεπιστροφής τύπου κλαπέτου για σωλήνα εκκένωσης με μια εξωτερική διάμετρο DN 25 ή DN 32.

1107

Εικόνα 7: Δομή της βαλβίδας αντεπιστροφής τύπου κλαπέτου.

ΠΡΟΣΟΧΗ

Ο σωλήνας εκκένωσης πρέπει να τοποθετηθεί με τέτοιο τρόπο, ώστε να μην επηρεάζεται από τον παγετό. Ο σωλήνας εκκένωσης δεν πρέπει να συνδεθεί σ' έναν κατακόρυφο σωλήνα εκροής. Δεν επιτρέπεται, να συνδεθούν άλλες εισροές ή αγωγοί εκκένωσης στον ίδιο σωλήνα εκκένωσης.

ΥΠΟΔΕΙΞΗ

Η βαλβίδα αντεπιστροφής πρέπει να είναι προσβάσιμη για το σέρβις.

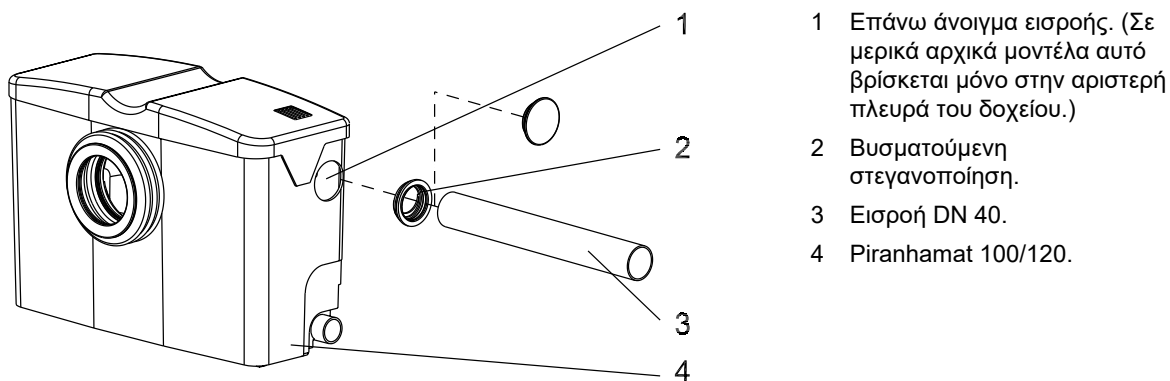
5.1.2 Εξαερισμός

Ο εξαερισμός και ο αερισμός της μονάδας μπορεί να λάβει χώρα σε ένα χώρο μέσω του ενεργοποιημένου φίλτρου άνθρακα με αποτροπή υπερχειλίσης που παραδίδεται στάνταρ. Μια ξεχωριστή γραμμή εξαερισμού (εξωτερική διάμετρος 25 mm) μπορεί να τοποθετηθεί πάνω από το επίπεδο της στέγης. Αυτό πραγματοποιείται με την αφαίρεση του διαφράγματος και την τοποθέτηση ενός σωλήνα.

5.1.3 Σύνδεση ενός νιπτήρα, μπιντέ ή ντους

Ένας νιπτήρας ή ντους συνδέεται, σπρώχνοντας το σωλήνα εισροής (3) μέσα στη βυσατούμενη στεγανοποίηση στο επάνω άνοιγμα εισόδου (1) μετά την αφαίρεση της τάπας. Βεβαιωθείτε, ότι ο σωλήνας εισροής έχει σπρωχτεί εντελώς μέσα.

ΠΡΟΣΟΧΗ *Η βυσατούμενη στεγανοποίηση πρέπει να περάσει μέσα με τέτοιο τρόπο, ώστε το περιλαίμιο συγκράτησης του σωλήνα όπως και η τυπωμένη επιγραφή "OBEN" να δείχνει προς τα επάνω.*



Εικόνα 8 Σύνδεση ενός σωλήνα εισροής DN 40

ΠΡΟΣΟΧΗ *Όταν αντικαταστήσετε μια μονάδα Piranhamat 100/120 της νέας σειράς στη θέση ενός παλιού μοντέλου Piranhamat, σας συνιστούμε, να χρησιμοποιήσετε την έκδοση με αριθ. τεμαχίου 07560320 / 07565092 με το κάτω άνοιγμα. Βλέπε την πιο κάτω υπόδειξη 1.5.*

5.2 Ηλεκτρική σύνδεση



Πριν τη θέση σε λειτουργία ένας ειδικός πρέπει να ελέγξει, ότι είναι διαθέσιμη μια από τις απαραίτητες ηλεκτρικές διατάξεις προστασίας. Η γείωση, η γραμμή του ουδέτερου, οι μικροαυτόματοι διακόπτες προστασίας κλπ. θα πρέπει να ανταποκρίνονται στους κανονισμούς του τοπικού οργανισμού παροχής ηλεκτρικής ενέργειας, και θα πρέπει να ελέγχονται από έναν εξειδικευμένο τεχνικό για την καλή λειτουργία τους.

ΠΡΟΣΟΧΗ *Το σύστημα τροφοδοσίας ρεύματος στον τόπο εγκατάστασης πρέπει να ανταποκρίνεται στους κανονισμούς VDE ή άλλους τοπικούς κανονισμούς σχετικά με τη μέγιστη διατομή και τη μέγιστη πτώση τάσης. Η τάση που αναφέρεται στην πινακίδα τύπου πρέπει να αντιστοιχεί στην κύρια παροχή.*

Αυτή η μονάδα πρέπει να συνδεθεί σε ένα γενικό διακόπτη, ο οποίος να απομονώνει όλους τους πόλους. Θα πρέπει να τηρηθούν όλοι οι σχετικοί κανονισμοί ασφαλείας και οι γενικοί τεχνικοί κανόνες.

Η μονάδα παραδίδεται έτοιμη για εγκατάσταση. Απαραίτητη είναι μια γειωμένη πρίζα (σύμφωνα με τις οδηγίες VDE / Electrical Supply Board), εγκατεστημένη με σωστό τρόπο.

ΠΡΟΣΟΧΗ *Η μονάδα Piranhamat 100/120 δεν πρέπει να τοποθετηθεί σε μια θέση, όπου μπορεί να παρουσιαστεί υπερβολικός υδρατμός ή το πλημμύρισμα όλης της μονάδας. Σε περίπτωση που παρουσιαστεί κάτι τέτοιο, ελέγξτε τη μονάδα ολόγυρα, πριν τη χρησιμοποιήσετε.*

ΠΡΟΣΟΧΗ *Η γειωμένη πρίζα πρέπει να συμφωνεί με τους σχετικούς κανονισμούς.*

ΥΠΟΔΕΙΞΗ *Συμβουλευθείτε παρακαλώ τον ηλεκτρολόγο σας.*

6 Θέση σε λειτουργία



Οι υποδείξεις ασφαλείας στις προηγούμενες ενότητες πρέπει να τύχουν προσοχής!

Πριν τη θέση σε λειτουργία πρέπει η μονάδα να ελεγχθεί και να λάβει χώρα μια δοκιμή της λειτουργίας της αντλίας. Ειδικότερα θα πρέπει να ελεγχθούν τα ακόλουθα:

- Πραγματοποιήθηκαν οι ηλεκτρικές συνδέσεις σύμφωνα με τους κανονισμούς;
- Έχει σπρωχτεί το κάλυμμα του δοχείου εντελώς στη θέση του; (η μονάδα πρέπει να λειτουργεί μόνο με το κάλυμμα τοποθετημένο εντελώς στη θέση του).
- Γίνεται με την άντληση η εκκένωση του WC γρήγορα;
- Είναι ο χρόνος λειτουργίας ενδεδειγμένος; (παρουσιάζεται ένας θόρυβος ρουφήγματος).

7 Συντήρηση και σέρβις



Πριν ξεκινήσετε οποιαδήποτε εργασία συντήρησης, η μονάδα θα πρέπει να αποσυνδεθεί πλήρως από τις κύριες παροχές ηλεκτρικού ρεύματος από ένα ειδικευμένο άτομο και να ληφθούν μέτρα, ώστε να μην μπορεί να τεθεί ξανά αθέλητα σε λειτουργία.



Το σέρβις πρέπει να διενεργείται μόνο από εξειδικευμένο προσωπικό.

ΥΠΟΔΕΙΞΗ *Οι υποδείξεις συντήρησης που δίδονται εδώ δεν αναφέρονται σε επισκευές “do-it-yourself”, επειδή είναι απαραίτητες ειδικές τεχνικές γνώσεις.*

ΥΠΟΔΕΙΞΗ *Η εγγύηση Sulzer ισχύει μόνο, εάν κάθε εργασία επισκευής πραγματοποιηθεί από ένα εξουσιοδοτημένο συνεργείο σέρβις της Sulzer και μόνο εκεί που χρησιμοποιήθηκαν γνήσια ανταλλακτικά Sulzer.*

7.1 Συντήρηση της μονάδας ανύψωσης Piranhamat 100/120

- Εμείς συνιστούμε την οπτική επιθεώρηση της μονάδας ανύψωσης κάθε μήνα και τον έλεγχο της λειτουργίας της.
- Επιπλέον σας συνιστούμε τη σύναψη μιας σύμβασης συντήρησης με μια ειδικευμένη εταιρεία.

ΣΥΜΒΟΥΛΗ ΧΡΗΣΤΗ *Με την ενεργοποίηση και απενεργοποίηση (OFF και ON) της τροφοδοσίας ισχύος στη μονάδα εκτελείται ο χειρισμός της μονάδας χειροκίνητα. Αυτό μπορεί να επιφέρει την απελευθέρωση ορισμένων εμπλοκών, χωρίς αποσυναρμολόγηση της μονάδας*

7.2 Γενικές υποδείξεις συντήρησης

Οι μονάδες ανύψωσης Sulzer είναι αξιόπιστα προϊόντα υψηλής ποιότητας με προσεκτικό τελικό έλεγχο. Τα ρουλεμάν με μόνιμη λίπανση μαζί με τις διατάξεις παρακολούθησης εξασφαλίζουν την ιδανική αξιοπιστία της μονάδας, εάν αυτή τοποθετηθεί και λειτουργεί σύμφωνα με τις οδηγίες λειτουργίας.



Για την αποφυγή κινδύνων αν υποστεί ζημιά το καλώδιο ρεύματος, αυτό πρέπει να αντικατασταθεί από τον κατασκευαστή ή από τον αντιπρόσωπό του για σέρβις ή από άτομο με παρόμοια εξειδίκευση.

ΥΠΟΔΕΙΞΗ *Η οργάνωση του σέρβις πελατών της Sulzer σας συμβουλεύει ευχαρίστως σε όλες τις εφαρμογές σας και σας υποστηρίζει στη λύση των προβλημάτων άντλησης.*

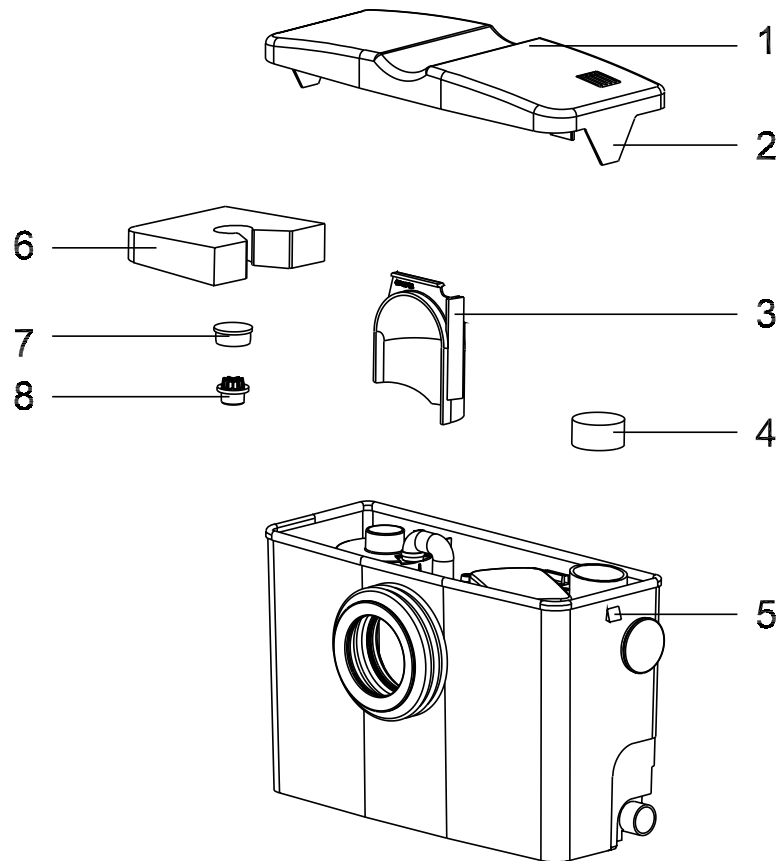
ΥΠΟΔΕΙΞΗ *Μια σύμβαση συντήρησης με το σέρβις πελατών του εργοστασίου μας σας εξασφαλίζει σε κάθε περίπτωση το καλύτερο τεχνικό σέρβις.*

7.3 Βήματα που πρέπει να πραγματοποιηθούν, όταν παρουσιαστεί μια βλάβη

ΠΡΟΣΟΧΗ *Πηγές νερού που αποχετεύονται στη μονάδα Piranhamat 100/120 δεν πρέπει να χρησιμοποιούνται, όταν παρουσιαστεί μια βλάβη.*

7.3.1 Η μονάδα Piranhamat 100/120 δε λειτουργεί, ο κινητήρας κάνει ένα θόρυβο βόμβου.

1111-00



Εικόνα 9. Μονάδα Piranhamat 100/120 ανοιχτή για συντήρηση.

- Τραβήξτε το φως και βεβαιωθείτε, ότι δεν μπορεί αθέλητα να επανεργοποιηθεί.
- Τραβήξτε τις μανταλώσεις (2) στο κάλυμμα του δοχείου (1) ελαφρά προς τα έξω και σηκώστε το κάλυμμα.
- Αφαιρέστε την προστασία φλοτέρ (6).
- Απομακρύνετε το καπάκι (7) από το περίβλημα του κινητήρα.
- Ξεβιδώστε τη βίδα ασφαλείας (8) και ελευθερώστε μια τυχόν εμπλοκή του συστήματος κοπής, γυρίζοντας τον άξονα του στροφείου με ένα κατσαβίδι ή ηλεκτρικό τρυπάνι.
- Απομακρύνετε την πλάκα εκτροπής (3) προς τα επάνω από το δοχείο και καθαρίστε το δοχείο.



Υπάρχει κίνδυνος τραυματισμού από το εργαλείο κοπής στο υδραυλικό σύστημα. Μην απλώνετε τα χέρια σας μέσα στο δοχείο, όταν περιστρέφεται ο άξονας του στροφείου, σύμφωνα με την εικ. 10, με ένα κατσαβίδι ή τρυπάνι.

- Τοποθετήστε την πλάκα εκτροπής ξανά στο δοχείο.
- Βιδώστε ξανά τη βίδα ασφαλείας, επανατοποθετήστε το καπάκι, αντικαταστήστε την προστασία φλοτέρ και επανατοποθετήστε το κάλυμμα του δοχείου.



Οι μανταλώσεις πρέπει να ασφαλίσουν σωστά στη θέση τους.

ΠΡΟΣΟΧΗ Η μονάδα πρέπει να χρησιμοποιείται ή να δοκιμάζεται μόνο με το επάνω κάλυμμα σωστά τοποθετημένο.

- Εκτελέστε μια λειτουργική δοκιμή.

Όταν η μονάδα Piranhamat 100/120 δεν εργάζεται ακόμα, τραβήξτε το φως και καλέστε το σέρβις της Sulzer.

7.3.2 Η μονάδα Piranhamat 100/120 δε λειτουργεί και ο κινητήρας δεν ακούγεται.

- Τραβήξτε το φις και περιμένετε περίπου 30 δευτερόλεπτα.
- Μετά από αυτό το χρόνο αναμονής σπρώξτε ξανά το φις.
- Κατ' αυτό το χρόνο δε χρησιμοποιούνται πηγές νερού.

Εάν μετά από αυτό το χρόνο αναμονής η μονάδα Piranhamat 100/120 δε λειτουργεί σωστά, τραβήξτε το φις και καλέστε το σέρβις της Sulzer.

ΥΠΟΔΕΙΞΗ *Στην περίπτωση σχετικής ερώτησης, είναι απαραίτητο να δώσετε τον τύπο της αντλίας και τον αριθμό τεμαχίου.*

7.3.3 Αλλαγή του φίλτρου άνθρακα

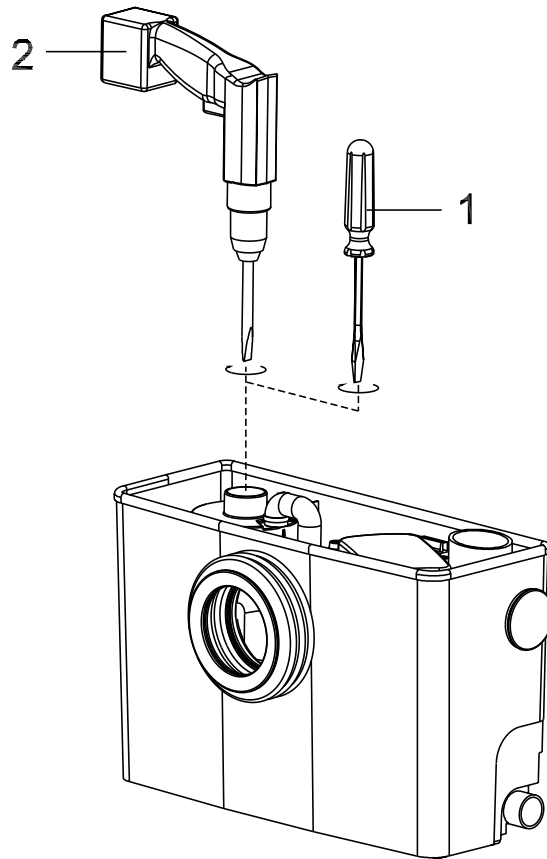
ΥΠΟΔΕΙΞΗ *Κανονικά η αλλαγή του φίλτρου είναι απαραίτητη μόνο, όταν παρουσιαστεί μια ζημιά.*

- Πιέστε τις μανταλώσεις (Εικόνα 9: 2) στο κάλυμμα του δοχείου (Εικόνα 9: 1) ελαφρά προς τα έξω και σηκώστε το κάλυμμα του δοχείου.
- Αλλάξτε το φίλτρο άνθρακα (Εικόνα 9: 4).
- Τοποθετήστε το κάλυμμα του δοχείου.



Οι μανταλώσεις πρέπει να ασφαλίσουν σωστά στη θέση τους.

7.3.4 Αφαίρεση της μονάδας Piranhamat 100/120



1112-00

Εικόνα 10. Άδειασμα του δοχείου

Πριν την αποσυναρμολόγηση του σωλήνα εκκένωσης και του σωλήνα εισροής, είναι δυνατό το άδειασμα του δοχείου, λειτουργώντας την αντλία με τη βοήθεια ενός ηλεκτρικού τρυπανιού. Σε αυτή την περίπτωση,

- Τραβήξτε τις μανταλώσεις (Εικόνα 9: 2) στο κάλυμμα του δοχείου (Εικόνα 9: 1) ελαφρά προς τα έξω και σηκώστε το κάλυμμα.
- Αφαιρέστε την προστασία φλοτέρ (Εικόνα 9: 6).
- Απομακρύνετε το καπάκι (Εικόνα 9: 7) από το περίβλημα του κινητήρα.
- Ξεβιδώστε τη βίδα ασφαλείας (Εικόνα 9: 8) και ελευθερώστε μια τυχόν εμπλοκή του συστήματος κοπής, γυρίζοντας τον άξονα του στροφείου με ένα κατσαβίδι (Εικόνα 10: 1).
- Στο τέλος τοποθετήστε ένα τρυπάνι με κατσαβιδόλαμα (Εικόνα 10: 2).

ΥΠΟΔΕΙΞΗ Κατά την περιστροφή του άξονα του στροφείου με ένα ηλεκτρικό τρυπάνι, το υδραυλικό σύστημα της μονάδας Piranhamat 100/120 θα λειτουργήσει και το δοχείο αδειάζει.

- Ενεργοποιήστε το τρυπάνι και αφήστε το να λειτουργήσει, ώσπου να αδειάσει το δοχείο.
- Βιδώστε τη βίδα ασφαλείας, τοποθετήστε το καπάκι, αντικαταστήστε την προστασία φλοτέρ και επανατοποθετήστε το κάλυμμα του δοχείου.
- Αποσυναρμολογήστε το σωλήνα εκκένωσης και το σωλήνα εισροής.

