

一款用于供给无油、低压空气的高效且可靠的单级离心鼓风机。

## 结构

### 高速电机

这款垂直安装的高频电机可变速运行。电机由集成轴装风扇进行空气冷却，线圈由 Pt100 传感器 (由本地控制系统监控) 保护。

### 空气端

叶轮由一块高强度铝合金加工而成，性能得到优化。涡壳和其他主要部件由铸铝制成。空气端和电机之间的非接触密封最大限度地减少了损失，从而实现高效率。

### 变频器

流量控制由内置变频器驱动，同时能够调节出口压力和周围环境进气条件的变化。变频器的软启动功能可以减小峰启动电流。

### 主动磁悬浮轴承

转子由两个径向轴承和两个轴向轴承支撑。磁悬浮轴承控制器利用多个传感器提供的数据持续控制转子的位置。

### 放空阀

放空阀安装在隔音罩内部，并由集成消音器进行进一步噪声衰减。

### 隔音罩

隔音罩可保护电气和机械部件，并为机器提供有效的噪声衰减。罩子由镀锌钢板制成。适合在室内使用 (IP33D)。

### 集成部件

用于工艺和冷却空气的进气过滤器，以及进气消音器、排气消音器和电机冷却空气消音器均集成在主机中。



## 鼓风机控制

### 本地控制

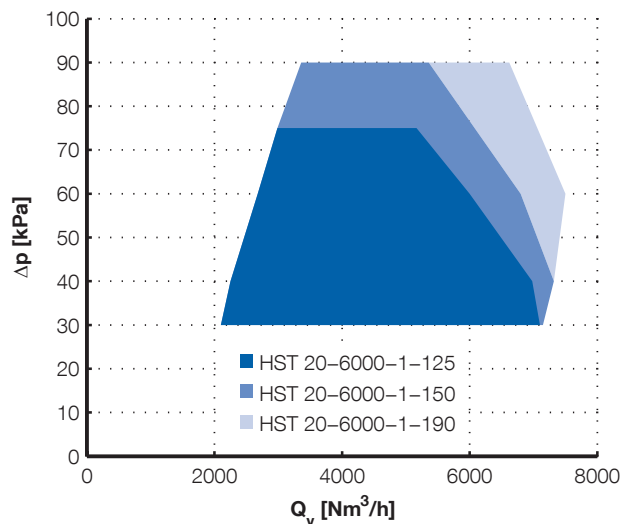
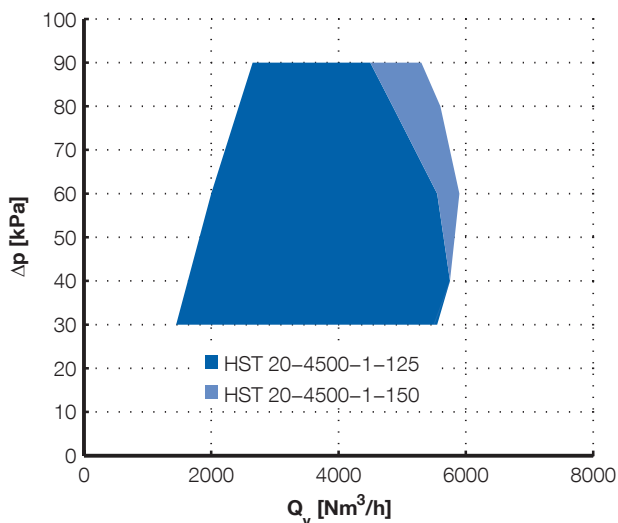
内置本地人机界面 (HMI) 可控制和监控机器以确保其安全有效地运行。流量可由操作员直接控制，或者离心鼓风机可按照给定参考值运行。操作员可通过彩色触摸屏访问本地 HMI。

### 连接

本产品内置有模拟和数字控制和监控连接。诸如 Profibus、Profinet、Modbus RTU、Modbus TCP 和以太网工业协议在内的现场总线连接也是可选项。

### 远程连接

可订购安全连接便利服务和监控选项。



## 选项

针对特殊要求的处理还有多种选择，如温度、洁净环境和湿度较高的位置。

## 配件

Sulzer 还提供安装所需的各种配件，如柔性接头、阀门、消音器和空气过滤器。

## 性能测试

每一台已制成并获得证书的机器都必须执行鼓风机性能测试，以确保合规性。测试在 Sulzer 工厂测试设备上执行。制造误差保持在 ±2% 范围之内，测量误差符合 ISO 5389 要求，从而保证了机器的性能指标。可以完全按照 ISO 5389 的要求或在客户的亲自监督之下执行测试。

## 证书和标准

产品经过 CE 认证并符合：

- 机械指令 (MD), 2006/42/EC, 2009/127/EC
- 低压指令 (LVD), 2006/95/EC
- 电磁兼容性指令 (EMCD), 2004/108/EC

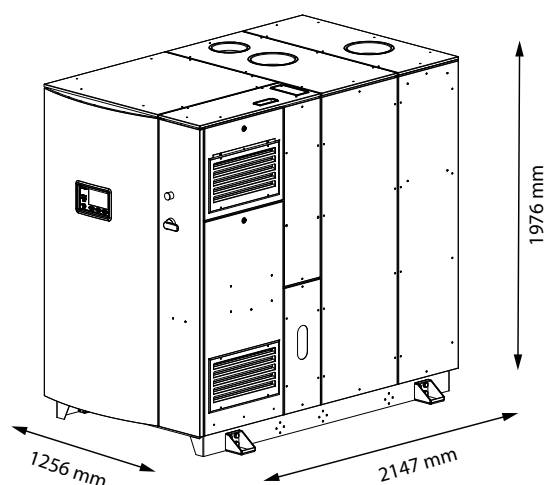
该产品的设计与制造符合 EN 61800-3 标准，适用于次级环境位置（如工业区域）。

## 安装条件<sup>(1)</sup>

海拔高度	
最大海拔高度	海拔 2500 m <sup>(2)</sup>
空气质量	
允许的化学蒸汽	IEC 60721-3-3 3C3 等级
环境条件	
环境温度范围	最低 -10 °C, 最高 +45 °C
环境相对湿度	< 95 %, 无结露, 无腐蚀, 无滴水
进口条件	
机房内工艺空气的空气温度范围	最低 -10 °C, 最高 +45 °C
管道式工艺进风口的空气温度范围 (选项)	最低 -20 °C, 最高 +45 °C

<sup>(1)</sup> Sulzer 可能允许在超过上述标准的情况下使用。

<sup>(2)</sup> 对 690 V 鼓风机为海拔 2000 m。



## 鼓风机数据

	HST 20-4500-1-125	HST 20-4500-1-150	HST 20-6000-1-125	HST 20-6000-1-150	HST 20-6000-1-190	
空气流量范围 [Nm <sup>3</sup> /h]	2000-5500	2000-5800	2000-6500	2000-6750	2000-7000	
压升 [kPa]	30-90	30-90	30-75	30-90	30-90	
噪音级 [dB]	61	62	60	62	62	
输入功率 [kW]	125	150	125	150	190	
电源电压 [V]	380-690	380-690	380-690	380-690	380-690	
输入频率 [Hz]	50/60	50/60	50/60	50/60	50/60	
400 V	最大输入电流 [A] <sup>(3)</sup>	198	238	198	238	301
	线缆规格 [mm <sup>2</sup> ]	3x95+50	3x120+70	3x95+50	3x120+70	3x185+95
	保险丝规格 [A]	200	250	200	250	315
500 V	最大输入电流 [A] <sup>(3)</sup>	159	190	159	190	241
	线缆规格 [mm <sup>2</sup> ]	3x70+35	3x95+50	3x70+35	3x95+50	3x150+70
	保险丝规格 [A]	160	200	160	200	250
690 V	最大输入电流 [A] <sup>(3)</sup>	115	138	115	138	175
	线缆规格 [mm <sup>2</sup> ]	3x50+25	3x70+35	3x50+25	3x70+35	3x95+50
	保险丝规格 [A]	125	160	125	160	200
重量 [kg]	1220-1310	1220-1310	1260-1350	1260-1350	1350	

<sup>(3)</sup> 最大输入电流使用标称电压计算得出。电缆和保险丝的推荐规格是以供电电流和额定温度为 70 °C 的电缆为依据的。