

Высокоэффективный и высоконадежный одноступенчатый центробежный компрессор для нагнетания безмасляного сжатого воздуха низкого давления.

Конструкция

Высокоскоростной электродвигатель

Вертикально установленный высокочастотный электродвигатель для работы на переменных скоростях. Двигатель охлаждается воздухом с помощью установленного на валу вентилятора, а обмотки защищены датчиками Pt100, которые контролируются локальной системой управления.

Проточная часть

Конструкция рабочего колеса обеспечивает оптимальные рабочие характеристики, колесо выполнено из цельной заготовки высокопрочного алюминиевого сплава. Спиральная камера и другие основные компоненты выполнены из литого алюминия. Бесконтактное уплотнение между проточной частью и двигателем сводит к минимуму потери, обеспечивая стабильно высокую эффективность.

Частотно-регулируемый привод

Управление расходом осуществляется с помощью встроенного частотно-регулируемого привода, который также компенсирует колебания давления на выходе и условия внешней среды. Устройство плавного пуска частотно-регулируемого привода устраняет пиковые токи при запуске.

Активные магнитные подшипники

Два радиальных и два осевых подшипника обеспечивают подвес ротора. Контроллер магнитных подшипников непрерывно управляет положением ротора на основе данных, поступающих от датчиков.

Перепускной клапан

Перепускной клапан установлен в звукоизолирующей оболочке, дальнейшее понижение уровня шума обеспечивает встроенный глушитель.

Звукоизолирующая оболочка

Данная оболочка обеспечивает защиту электрических и механических компонентов, а также эффективное понижение уровня шума. Оболочка выполнена из оцинкованной стали. Она подходит для использования в помещении (IP33D).



Встроенные компоненты

Корпус компрессора имеет встроенные впускные фильтры для рабочего воздуха и воздуха охлаждения, впускной глушитель, выпускной глушитель и глушитель воздушного охлаждения двигателя.

Управление компрессором

Локальное управление

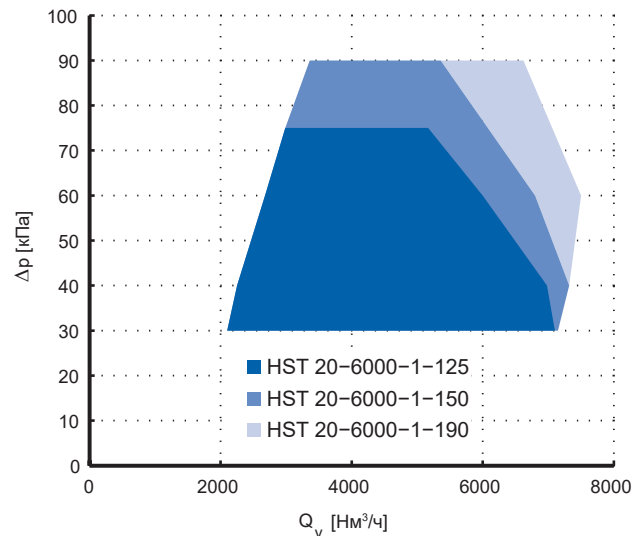
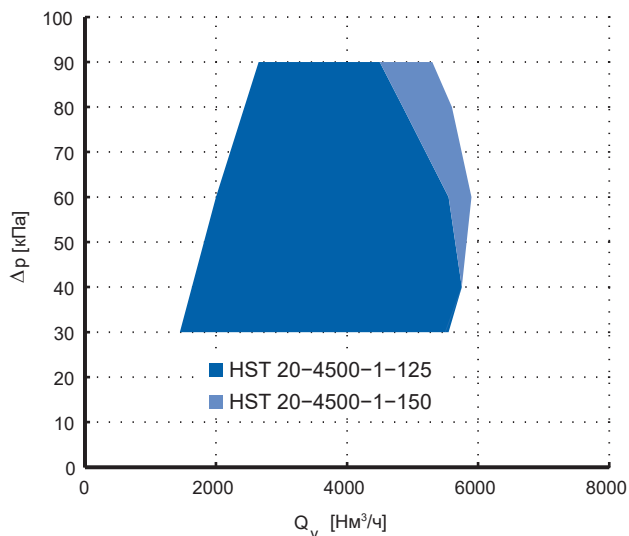
Встроенный локальный человеко-машинный интерфейс (ЧМИ) обеспечивает управление и отслеживание безопасной и эффективной работы. Расходом может управлять непосредственно оператор или, как вариант, турбокомпрессор может следовать заданной уставке. В локальном ЧМИ есть цветовой сенсорный экран для обеспечения доступа оператора.

Соединения

Аналоговые и цифровые управляющие и отслеживающие соединения являются встроенными. Соединения промышленной сети Fieldbus, такие как Profibus, Profinet, Modbus RTU, Modbus TCP и EtherNet/IP доступны опционально.

Удаленные соединения

Дополнительно можно заказать техническое обслуживание по обеспечению и отслеживанию защищенного соединения.



Варианты

Доступны различные варианты исполнения для соответствия особым требованиям, например по температуре, условиям запыленности и высокой влажности в помещении.

Аксессуары

У Sulzer имеются в наличии требуемые для установки комплектующие, например гибкие соединения, клапаны, глушители и воздушные фильтры.

Эксплуатационные испытания

Эксплуатационные испытания компрессора проводятся на каждой изготовленной машине, для подтверждения ее соответствия установленным требованиям выпускаются сертификаты. Испытания проводятся на испытательном комплексе завода Sulzer. Эксплуатационные характеристики изделия гарантируются с производственным допуском $\pm 2\%$ и допуском на погрешность измерения в соответствии со стандартом ISO 5389. При необходимости могут быть проведены дополнительные испытания в полном соответствии со стандартом ISO 5389 и/или в присутствии заказчика.

Сертификация и стандарты

Изделие сертифицировано по стандартам ЕС (CE) и соответствует:

- Директиве по механическому оборудованию (ДМ) 2006/42/ЕС, 2009/127/ЕС
- Директиве по низковольтным устройствам (ДНВ) 2006/95/ЕС
- Директиве об электромагнитной совместимости (ДЭМС) 2004/108/ЕС

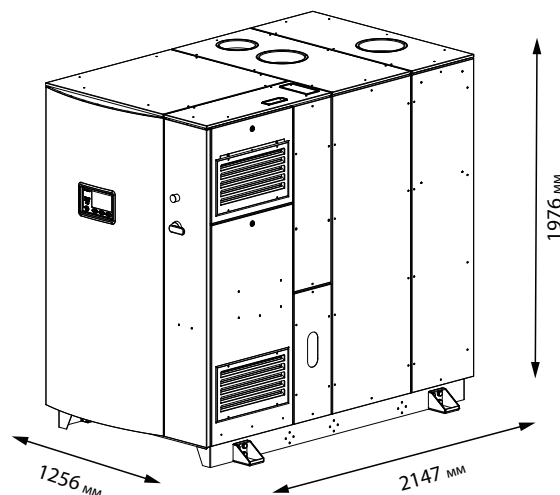
Изделие спроектировано и изготовлено в соответствии со стандартом EN 61800-3 и предназначено для использования во вторых условиях эксплуатации, например в промзонах.

Условия установки ⁽¹⁾

Высота над уровнем моря	
Максимальная высота	2500 м над уровнем моря ⁽²⁾
Качество воздуха	
Допустимые парообразные химические соединения	IEC 60721-3-3 класс 3С3
Условия окружающей среды	
Диапазон температуры окружающей среды	Мин. -10 °С, макс. +45 °С
Относительная влажность окружающей среды	< 95 %, без образования конденсата, коррозии, капель воды
Условия на входе	
Диапазон температуры рабочего воздуха, забираемого из помещения	Мин. -10 °С, макс. +45 °С
Диапазон температуры для рабочего воздуха на входе, подводимого по воздухопроводу (опция)	Мин. -20 °С, макс. +45 °С

⁽¹⁾ Sulzer может одобрить эксплуатацию за пределами приведенных условий.

⁽²⁾ 2000 м над уровнем моря для компрессоров на 690 В.



Данные компрессора

	HST 20-4500-1-125	HST 20-4500-1-150	HST 20-6000-1-125	HST 20-6000-1-150	HST 20-6000-1-190	
Диапазон расхода воздуха [Нм³/ч]	2000-5500	2000-5800	2000-6500	2000-6750	2000-7000	
Повышение давления [кПа]	30-90	30-90	30-75	30-90	30-90	
Уровень шума [дБ]	61	62	60	62	62	
Входная мощность [кВт]	125	150	125	150	190	
Электропитание [В]	380-690	380-690	380-690	380-690	380-690	
Частота питания на входе [Гц]	50/60	50/60	50/60	50/60	50/60	
400 В	Макс. потреб. ток [А] ⁽³⁾	198	238	198	238	301
	Размер кабеля [мм²]	3x95+50	3x120+70	3x95+50	3x120+70	3x185+95
	Размер предохранителя [А]	200	250	200	250	315
500 В	Макс. потреб. ток [А] ⁽³⁾	159	190	159	190	241
	Размер кабеля [мм²]	3x70+35	3x95+50	3x70+35	3x95+50	3x150+70
	Размер предохранителя [А]	160	200	160	200	250
690 В	Макс. потреб. ток [А] ⁽³⁾	115	138	115	138	175
	Размер кабеля [мм²]	3x50+25	3x70+35	3x50+25	3x70+35	3x95+50
	Размер предохранителя [А]	125	160	125	160	200
Вес [кг]	1220-1310	1220-1310	1260-1350	1260-1350	1350	

⁽³⁾ Максимальный потребляемый ток рассчитывается по номинальному напряжению. Размеры кабелей и предохранителей являются рекомендуемыми и приведены по току питания и кабелям при 70 °С.