

Turbocompressor HST™ 20

SULZER

Um compressor centrífugo de simples estágio altamente eficiente e confiável para o fornecimento de ar em baixa pressão e isento de óleo.

Construção

Motor elétrico de alta velocidade

Um motor elétrico de alta frequência montado verticalmente para funcionamento em velocidade variável. O motor é refrigerado a ar por um ventilador montado no eixo. Os enrolamentos são protegidos por sensores Pt100 monitorados pelo sistema de controle local.

Compressão de ar

O rotor foi projetado para otimizar o desempenho e é fabricado a partir de uma peça sólida de liga de alumínio de alta resistência. A voluta e outros componentes principais são fabricados em alumínio fundido. Uma vedação sem contato entre a carcaça e o motor minimiza as perdas para manter alta eficiência.

Conversor de frequência

O controle de vazão é realizado por um conversor de frequência integrado que também compensa variações na pressão de saída e condições ambientais de entrada. O recurso de partida suave do conversor de frequência elimina altos valores de corrente de partida.

Rolamentos magnéticos ativos

Dois rolamentos radiais e dois rolamentos axiais suportam o rotor. O controlador de rolamentos magnéticos usa dados fornecidos por vários sensores para gerenciar continuamente a posição do rotor.

Válvula de blow off

A válvula de blow-off é montada dentro do isolamento acústico com atenuação adicional fornecida por um silenciador integrado.

Isolamento acústico

O isolamento fornece proteção para os componentes elétricos e mecânicos e também atenuação de ruído eficiente para a máquina. O isolamento é fabricado em aço zincado. É adequado para operação em ambiente coberto (IP33D).



Componentes integrados

Os filtros de entrada para o ar de processo e refrigeração, silenciador de entrada, silenciador de saída e silenciador de ar de refrigeração do motor são todos integrados à unidade.

Controle do compressor

Controle local

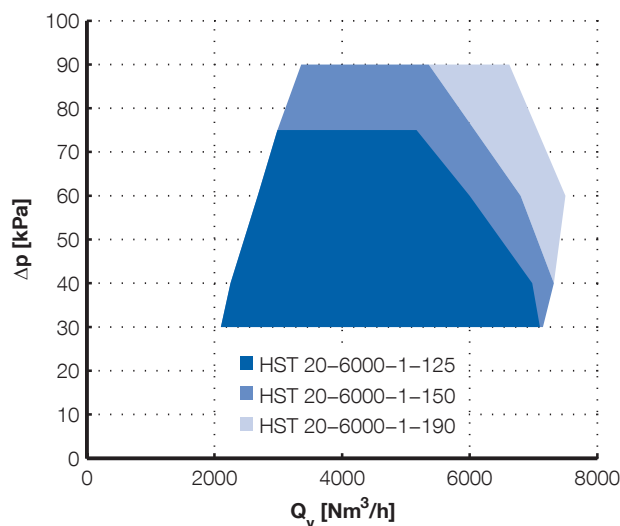
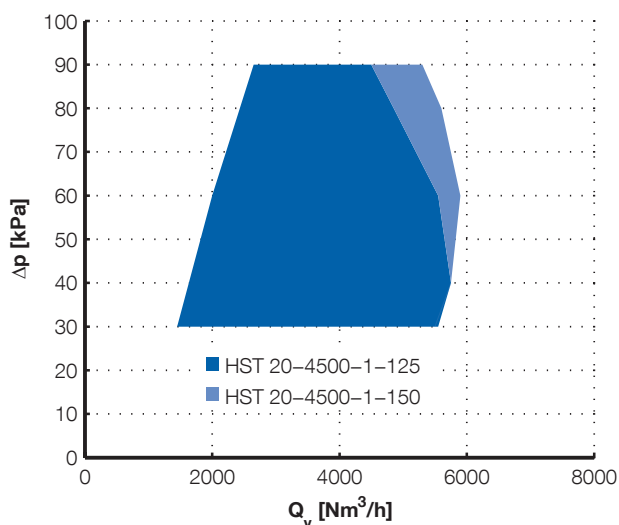
A interface Homem-Máquina (IHM) local integrada fornece controle e monitoramento para o funcionamento seguro e eficiente da máquina. A vazão pode ser controlada diretamente pelo operador ou o turbocompressor pode seguir um determinado valor de referência. A IHM local usa uma tela colorida touch screen para fornecer acesso ao operador.

Conexões

As conexões analógicas e digitais de controle e monitoramento são integradas. Conexões Fieldbus como Profibus, Profinet, Modbus RTU, Modbus TCP e EtherNet/IP estão disponíveis como opções.

Conexões remotas

Uma conexão segura que facilita o serviço e o monitoramento pode ser solicitada como opcional.



Opções

É possível selecionar várias opções para atender a requisitos especiais em termos de temperatura, ambientes empoeirados e locais com alta umidade, por exemplo.

Acessórios

Os acessórios necessários para a instalação, como juntas flexíveis, válvulas, silenciadores e filtros de ar, são disponibilizados pela Sulzer.

Testes de desempenho

Os testes de desempenho do compressor são realizados em cada máquina fabricada, e certificados são emitidos para atestar a conformidade. Os testes são realizados nas bancadas de teste da fábrica Sulzer. O desempenho é garantido com uma tolerância de fabricação de $\pm 2\%$ e uma tolerância de medição de acordo com a norma ISO 5389. Opcionalmente, os testes podem ser realizados em total conformidade com a norma ISO 5389 e/ou testemunhados pelo cliente.

Certificação e normas

O produto é certificado pela CE e cumpre as seguintes normas:

- Diretriz de Máquinas (MD), 2006/42/EC, 2009/127/EC
- Diretriz de Baixa Tensão (LVD), 2006/95/EC
- Compatibilidade Eletromagnética (EMCD), 2004/108/EC

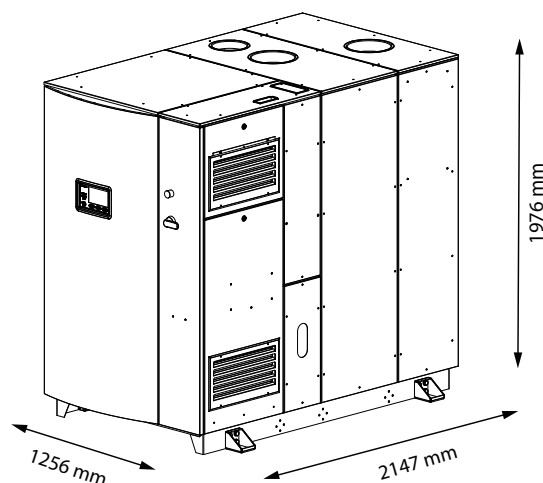
O produto é projetado e fabricado de acordo com a norma EN 61800-3 e deve ser utilizado em locais secundários, como, por exemplo, áreas industriais.

Condições de instalação ⁽¹⁾

Altitude	
Altitude máxima	2500 m acima do nível do mar ⁽²⁾
Qualidade do ar	
Vapores químicos permitidos	IEC 60721-3-3 classe 3C3
Condições do ambiente	
Faixa de temperatura ambiente	Mín. -10 °C, máx. +45 °C
Umidade relativa do ambiente	< 95%, não condensante, não corrosivo, sem gotejamento de água
Condições de entrada	
Faixa de temperatura do ar para entrada de ar de processo captado do ambiente	Mín. -10 °C, máx. +45 °C
Faixa de temperatura do ar para entrada de ar de processo com tubulação (opcional)	Mín. -20 °C, máx. +45 °C

⁽¹⁾ A Sulzer pode aprovar as aplicações não abrangidas por estes critérios.

⁽²⁾ 2000 m acima do nível do mar para compressores de 690 V.



Dados do compressor

	HST 20-4500-1-125	HST 20-4500-1-150	HST 20-6000-1-125	HST 20-6000-1-150	HST 20-6000-1-190	
Faixa de vazão de ar [Nm³/h]	2000-5500	2000-5800	2000-6500	2000-6750	2000-7000	
Elevação de pressão [kPa]	30-90	30-90	30-75	30-90	30-90	
Nível de ruído [dB]	61	62	60	62	62	
Potência de entrada [kW]	125	150	125	150	190	
Alimentação de energia [V]	380-690	380-690	380-690	380-690	380-690	
Frequência de alimentação [Hz]	50/60	50/60	50/60	50/60	50/60	
400 V	Corrente máx. de entrada [A] ⁽³⁾	198	238	198	238	301
	Bitola do cabo [mm²]	3x120+70	3x150+70	3x120+70	3x150+70	2x(3x95+50)
	Corrente do fusível [A]	200	250	200	250	315
500 V	Corrente máx. de entrada [A] ⁽³⁾	159	190	159	190	241
	Bitola do cabo [mm²]	3x95+50	3x95+50	3x95+50	3x95+50	3x150+70
	Corrente do fusível [A]	160	200	160	200	250
690 V	Corrente máx. de entrada [A] ⁽³⁾	115	138	115	138	175
	Bitola do cabo [mm²]	3x50+25	3x70+35	3x50+25	3x70+35	3x95+50
	Corrente do fusível [A]	125	160	125	160	200
Peso [kg]	1220-1310	1220-1310	1260-1350	1260-1350	1350	

⁽³⁾ A corrente de entrada máxima é calculada usando a tensão nominal. As bitolas dos cabos e corrente dos fusíveis são recomendações baseadas na corrente de alimentação e em cabos classificados para 70 °C.