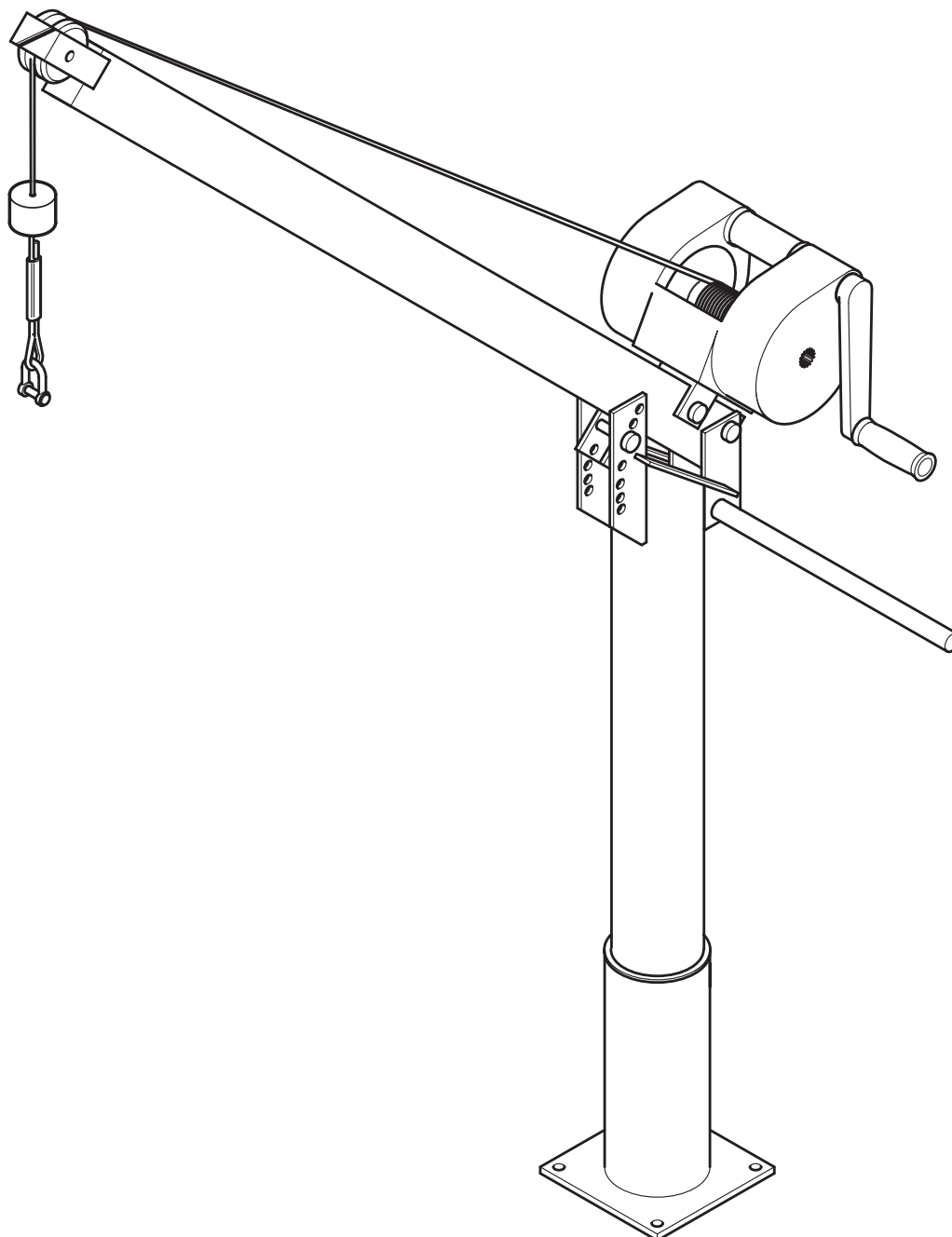

Dispositivo di sollevamento tipo ABS 5 kN



Dispositivo di sollevamento tipo ABS 5 kN

Istruzioni di Installazione e Uso

per il dispositivo di sollevamento tipo ABS 5 kN

Basamento versione A (installazione a pavimento)

Basamento versione B (installazione a parete)

Indice

1	Informazioni generali	4
1.1	Introduzione	4
1.2	Campo di applicazione.....	4
1.3	Limitazioni d'utilizzo.....	4
1.4	Quote di montaggio.....	5
1.5	Denominazione del dispositivo di sollevamento e relativi componenti.....	6
1.6	Targhetta identificativa	6
2	Sicurezza.....	6
2.1	Avvertenze per la sicurezza per l'operatore del dispositivo	7
3	Montaggio del basamento-colonna montante.....	8
4	Montaggio e smontaggio del dispositivo di sollevamento	9
5	Esempio di installazione	10

Allegati:

Foglio di collaudo/Avvertenze per il personale competente

Istruzioni per l'uso del verricello (allegate all'interno dell'imballo del costruttore)

Istruzioni di montaggio del sistema a tasselli (allegate all'interno dell'imballo del costruttore)

1 Informazioni generali

1.1 Introduzione

Le presenti **Istruzioni di Installazione e Uso** e il libretto separato **Avvertenze di sicurezza** contengono indicazioni e avvertenze di sicurezza fondamentali che dovranno essere osservate nelle fasi di trasporto, installazione, montaggio e messa in esercizio. Per tale ragione, è strettamente necessario che l'addetto al montaggio e il personale specializzato responsabile/il gestore leggano tali documenti prima di dette fasi e che i documenti stessi siano sempre disponibili nel punto d'impiego dell'unità/dell'impianto.



Le avvertenze di sicurezza, la cui mancata osservanza può costituire un pericolo per le persone, sono contrassegnate con un simbolo di pericolo generico.

ATTENZIONE: *Compare accanto alle avvertenze di sicurezza, la cui mancata osservanza, può costituire un pericolo per l'unità e le relative funzioni.*

AVVERTENZA: *Viene utilizzato per informazioni importanti.*

Le avvertenze con riferimenti alle figure, ad es. (3/2), riportano con la prima cifra il numero della figura e, con la seconda, i numeri di posizione all'interno della figura stessa.

Le presenti istruzioni di Installazione e Uso consistono, nella loro integrità, nei documenti elencati di seguito, che in questo modo sono una parte costituente delle istruzioni stesse.

- Istruzioni di Installazione e Uso per il dispositivo di sollevamento ABS 5 kN.
- Dichiarazione di conformità per il dispositivo di sollevamento ABS 5 kN ai sensi della Direttiva CE sulle macchine 2006/42/EC.
- Ciclo di collaudo per personale competente relativo a verricelli, dispositivi di sollevamento e trazione.

Oltre ad essere parte integrante delle istruzioni di Installazione e Uso del dispositivo di sollevamento ABS 5 kN e dei relativi componenti, i seguenti documenti sono altrettanto parte delle istruzioni di montaggio ed esercizio:

- Istruzioni d'esercizio del costruttore del verricello (incl. dichiarazione di conformità).
- Istruzioni di montaggio per il tassello a reazione della casa costruttrice.

1.2 Campo di applicazione

Il dispositivo di sollevamento ABS 5 kN serve per il sollevamento/l'abbassamento manuale di mescolatori, pompe e ventilatori a motore sommerso, con i relativi accessori. E' orientabile a 360° ed ha un braccio inclinabile con il quale l'apparecchio può essere impostato sullo sbraccio e sulla portata di volta in volta desiderati.

Classificazione secondo DIN 15018: H1/B1 (Gruppo motopropulsore 1 Cm).

L'apparecchio può essere scomposto in tre componenti principali, facili da trasportate, per venire utilizzato in diversi luoghi di installazione:

- 1) Colonna montante 2) Braccio 3) Verricello con fune di sollevamento

Nel luogo di installazione, il dispositivo di sollevamento viene impiegato in relativi basamenti (basamento colonna montante), che sono collegati con il fabbricato. In funzione delle condizioni del luogo, è possibile utilizzare appositi basamenti per il fissaggio a pavimento (A) o per il montaggio a parete (B).

1.3 Limitazioni d'utilizzo

Il dispositivo di sollevamento e i relativi basamenti di supporto tubolari sono resistenti agli agenti atmosferici. I verricelli in parte non lo sono e pertanto dopo l'uso devono essere conservati in un luogo riparato. Se il dispositivo di sollevamento viene utilizzato con un mezzo aggressivo, è necessario che, dopo l'uso, venga pulito accuratamente e che venga sottoposto, ad intervalli ravvicinati, ad un controllo da parte del personale competente.



Attenersi ai carichi massimi ammessi in caso di utilizzo del sollevatore ABS da 5 kN.

Dispositivo di sollevamento tipo ABS 5 kN

1.4 Quote di montaggio

La portata max. consentita con lo sbraccio corrispondente è indicata sulla targhetta di identificazione della dispositivo di sollevamento stesso.

0503-0002

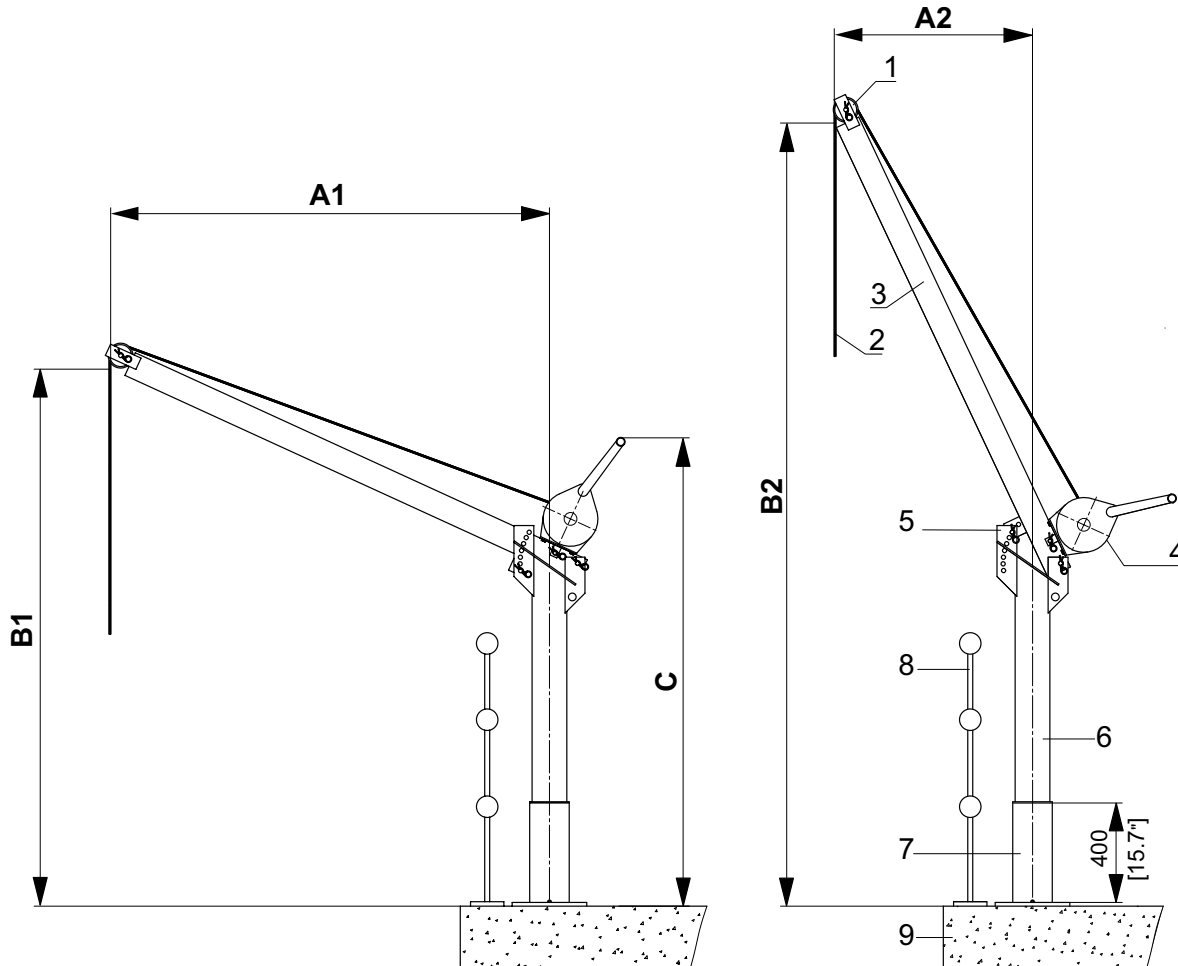


Fig. 1 Quote di montaggio

Legenda

- | | |
|---------------------------|------------------------------------|
| 1 Carrucola di rinvio | 6 Colonna montante |
| 2 Funne | 7 Colonna montante - basamento |
| 3 Braccio | 8 Ringhiera (parte edificio) |
| 4 Verricello | 9 Piastra di base (parte edificio) |
| 5 Coprigiunti per braccio | |

Quote di montaggio per braccio 1500 mm e 2000 mm

Dimensione	Braccio 1500 mm [59,1 in]	Braccio 2000 mm [78,7 in]
A1	max. 1300 mm [51,2 in] bis 3 kN [674 lbf] max. 1000 mm [39,4 in] bis 5 kN [1124 lbf] max. 800 mm [31,5 in] bis 6,5 kN [1461 lbf]	max. 1750 mm [68,9 in] bis 3 kN [674 lbf] max. 1000 mm [39,4 in] bis 5 kN [1124 lbf] max. 800 mm [31,5 in] bis 6,5 kN [1461 lbf]
A2	min. 585 mm [23,0 in]	min. 800 mm [31,5 in]
B1	1980 mm [78,0 in]	2160 mm [85,0 in]
B2	2730 mm [107,5 in]	3150 mm [124,0 in]
C	max. 1850 mm [72,9 in]	max. 1850 mm [72,9 in]

Dispositivo di sollevamento tipo ABS 5 kN

1.5 Denominazione del dispositivo di sollevamento e relativi componenti

Denominazione del dispositivo di sollevamento completo: **Dispositivo di sollevamento ABS 5 kN**.

Denominazione del verricello: ad esempio "Verricello in alluminio PFAFF da 500 kg con 2 velocità".

Denominazione del basamento-colonna montante:

per il fissaggio a pavimento: basamento da pavimento(A).

per il montaggio a parete: basamento da parete (B).

Tipo e dimensioni del verricello:

Fune a trefoli tonda 7 x 19 + SE, non sensibile alla torsione DIN 3069, materiale 1.4401 D = 6 mm, forza minima di rottura 18,8 kN

1.6 Targhetta identificativa

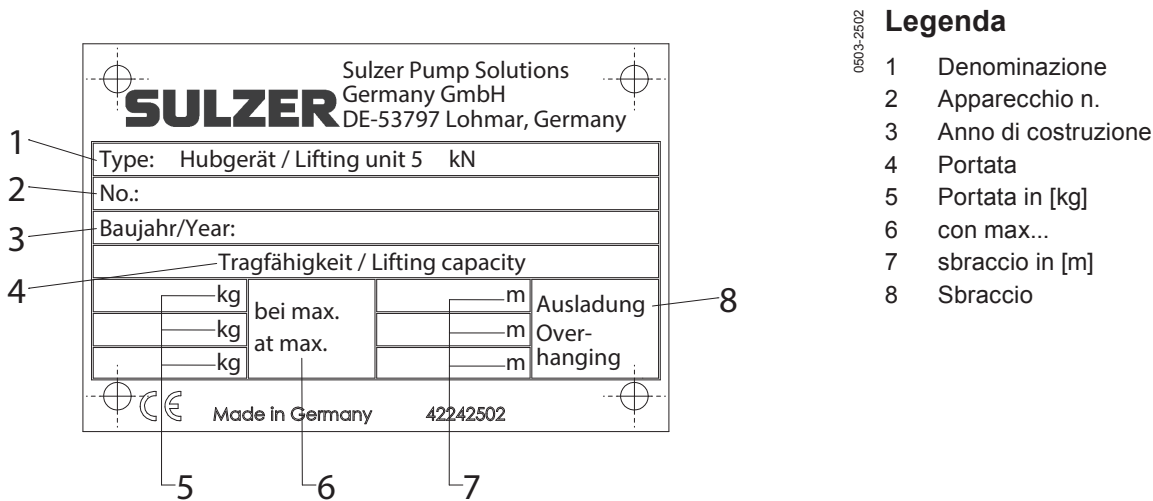
Si suggerisce di registrare i dati della targhetta identificativa originale dell'apparecchio fornito, *nella fig.2*, in modo che sia possibile fornire una prova dei dati in qualunque momento.

Fig. 2 Targhetta identificativa 42242502

2 Sicurezza

Norme e disposizioni a cui attenersi:

- DIN 15020 T1 e 2
- UVV VBG 1, 8, 9, 9a

Il gestore deve accertarsi che...

- le presenti istruzioni di Installazione e Usosiano accessibili per il personale addetto al montaggio e agli operatori (utilizzatori apparecchio).
- il dispositivo di sollevamento sia azionato esclusivamente da personale addestrato ed adeguato.
- gli operatori indossino il necessario abbigliamento ed equipaggiamento di protezione.
- prima della messa in funzione iniziale, il dispositivo di sollevamento e la relativa colonna montante con basamento vengano controllati da personale competente per verificare che il montaggio sia stato eseguito correttamente e che la macchina sia pronta per l'uso. Questo controllo dev'essere protocollato.
- le perfette condizioni del dispositivo vengano controllate e protocollate da un esperto, perlomeno una volta l'anno. In caso di condizioni d'esercizio più gravose, può rivelarsi necessario un controllo più frequente.
- non vengano apportate modifiche costruttive di alcun genere, che non siano state preventivamente autorizzate dal costruttore o da un esperto.
- che i difetti riscontrati vengano eliminati immediatamente e che gli apparecchi difettosi non vengano messi in funzione.

2.1 Avvertenze per la sicurezza per l'operatore del dispositivo



Leggere attentamente le istruzioni di Installazione e Uso!



Prima di ciascun utilizzo, il dispositivo dev'essere sottoposto ad un controllo che ne attesti le perfette condizioni, ivi compreso il corretto posizionamento della colonna montante. Eventuali difetti riscontrati devono essere immediatamente comunicati al gestore ed il dispositivo dev'essere messo fuori servizio!



Accertarsi che non ci siano persone nella zona di lavoro del dispositivo di sollevamento! All'occorrenza interdire l'accesso alla zona!



Non sostare sotto carichi sospesi!



Non eccedere il carico massimo consentito, riferito al braccio selezionato!



Utilizzare solo mezzi per il sollevamento carichi adeguati (vedere VGB 9a)!



Accertarsi che il carico non possa rimanere bloccato o agganciato!



Non trasportare mai persone con il dispositivo di sollevamento!



Spostare sempre il carico solamente in posizione verticale, mai in posizione inclinata!



Il verricello non dev'essere azionato a motore!



La fune di sollevamento non deve essere utilizzata come mezzo di fissaggio (non avvolgere attorno al carico)!



L'operatore della macchina deve essere in condizione di vedere il carico! Se ciò non fosse possibile, deve essere presente alle operazioni un istruttore!



La fune di sollevamento deve essere tesa quando viene avvolta nel verricello! Una fune avvolta in modo lasco può essere causa di danneggiamenti, che riducono notevolmente la capacità di carico! Un peso supplementare applicato alla fune potrebbe facilitare un avvolgimento della stessa in tensione.



L'estremità della fune deve essere fissata al rullo avvolgitore in conformità alle istruzioni per l'uso del verricello!



Nella posizione più bassa, il carico deve avere ancora perlomeno tre avvolgimenti sul rullo avvolgitore!



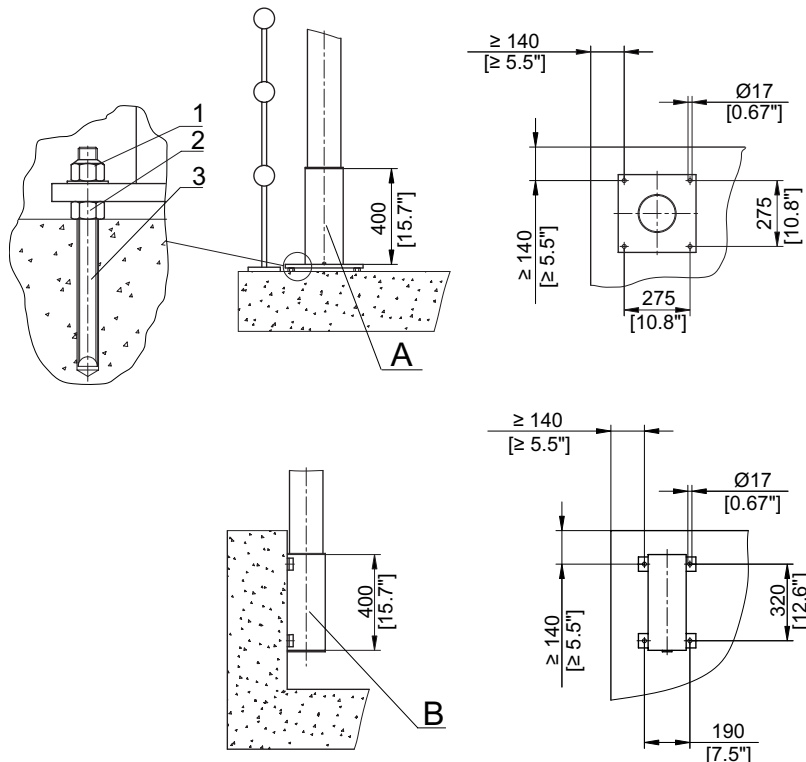
Tutti i bulloni portanti del dispositivo di sollevamento, durante l'esercizio, devono essere fissati con la corrispondente spina elastica!

Dispositivo di sollevamento tipo ABS 5 kN

Oltre a queste avvertenze, è necessario attenersi alle disposizioni della norma DIN 15018 e delle prescrizioni antinfortunistiche delle associazioni di categoria (professionale) VBG 8, VBG 9a!

Inoltre, devono essere rispettate le relative prescrizioni di carattere nazionale!

3 Montaggio del basamento-colonna montante



Legenda

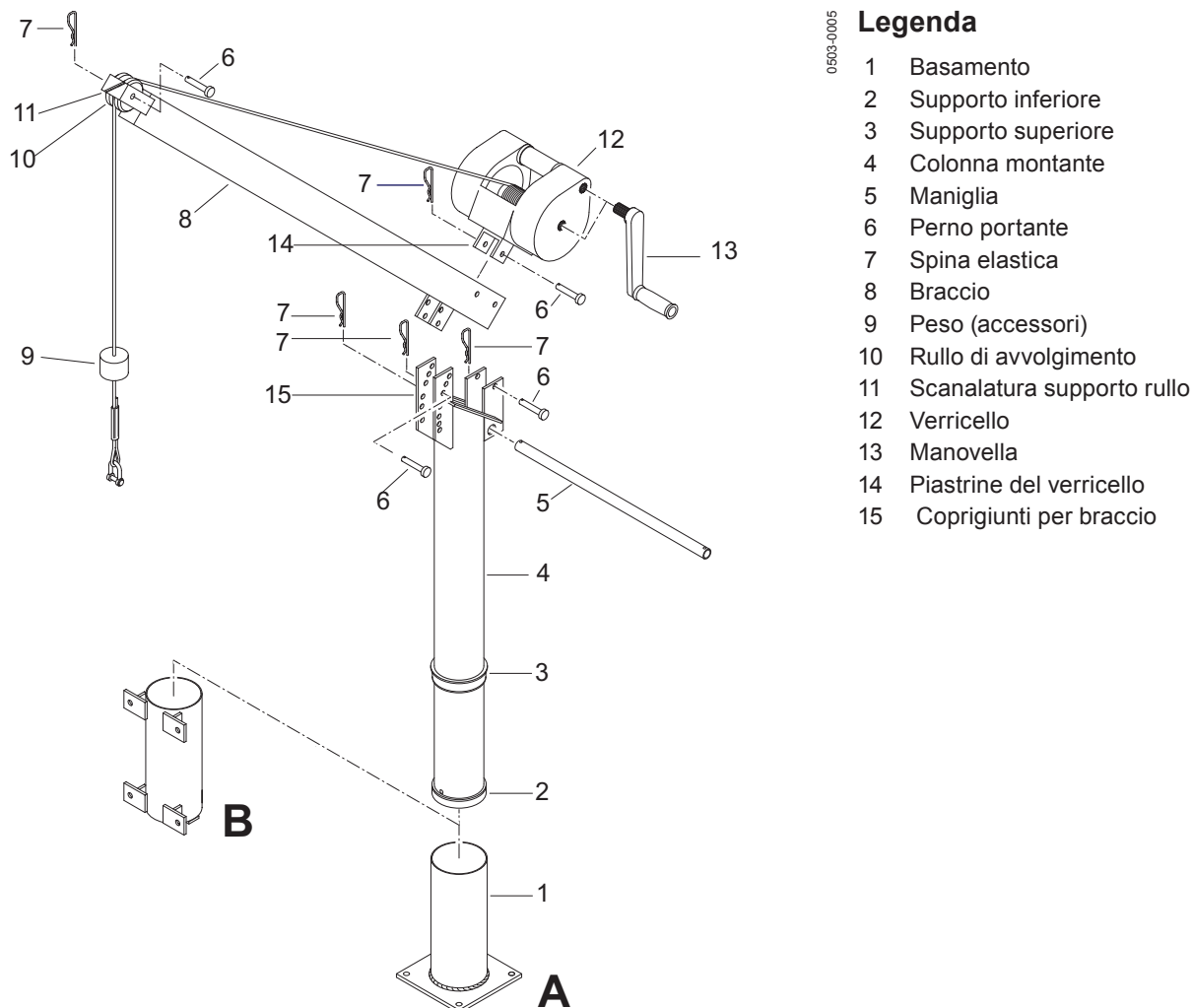
- 0503-0004
- 1 Dado esagonale DIN 985
 - 2 Dado esagonale ISO 4032
 - 3 ad esempio tirante
 - A** Basamento A (fissaggio a pavimento).
 - B** Basamento B (montaggio a parete)

Fig. 3 Opzioni colonna montante -basamento

- Verificare le perfette condizioni e l'integrità dei basamenti a fronte dell'elenco componenti.
- Controllo del luogo di installazione a fronte del disegno di installazione:
 - a. Resistenza del componente presente nel fabbricato (min. B25), al quale il basamento deve essere fissato.
 - b. Idoneità del luogo di installazione previsto per un esercizio senza pericoli del dispositivo di sollevamento.
 - c. Al fine di consentire un orientamento perpendicolare del basamento B e per garantire una perfetta immisione della forza, è necessario fissare la sua piastra base su dadi (3/2).
- Attenersi alle istruzioni di elaborazione per il mezzo di fissaggio, ad esempio:
 - profondità di montaggio
 - diametro foro
 - distanza dal bordo
 - temperatura di lavorazione
 - date di scadenza della malta
 - tempi di reazione ed indurimento
 - coppie di serraggio
 - fermo per vite
- Prima della messa in funzione del dispositivo di sollevamento il basamento già montato dev'essere controllato da un esperto. Il controllo dev'essere protocollato.

4 Montaggio e smontaggio del dispositivo di sollevamento

Prima di procedere al montaggio è necessario controllare la rispondenza e l'integrità di tutti i componenti a fronte dell'elenco dei particolari. Prima della messa in funzione iniziale il dispositivo, pronto per il funzionamento, ed i rispettivi basamenti della colonna montante devono essere controllati da un esperto. Il controllo dev'essere protocollato (vedere allegato).



0503-0005

Legenda	
1	Basamento
2	Supporto inferiore
3	Supporto superiore
4	Colonna montante
5	Maniglia
6	Perno portante
7	Spina elastica
8	Braccio
9	Peso (accessori)
10	Rullo di avvolgimento
11	Scanalatura supporto rullo
12	Verricello
13	Manovella
14	Piastrine del verricello
15	Coprigiunti per braccio

Fig.4 Montaggio e smontaggio del dispositivo di sollevamento

Montaggio

- Inserire la colonna montante (4/4) nel basamento (4/1).
- Agganciare il braccio (4/8) con un bullone portante (4/6) nel foro inferiore dell'alloggiamento corrispondente (4/15) della colonna montante e fissare con l'ausilio di una spina elastica (4/7).
- Orientare il braccio verso l'alto, finché il secondo bullone portante (4/6) non può essere inserito. Fissare il secondo bullone portante con una spina elastica (4/7).
- Avvitare le piastrelle del verricello (4/14) al verricello (4/12) (attenersi alle istruzioni per l'uso del verricello!).
- Fissare il verricello con il terzo bullone portante (4/6) sul braccio (4/8) e bloccare con la terza spina elastica (4/7).
- Fissare la fune di sollevamento, secondo le istruzioni per l'uso del verricello, sul rullo avvolgitore. Guidare la fune attraverso la scanalatura del supporto per il rullo (4/11) e quindi sul rullo stesso (4/10). Avvolgere la fune in modo che resti tesa.
- La lunghezza della fune dev'essere misurata in modo che, nel punto più basso, il carico abbia ancora perlomeno tre avvolgimenti sul rullo.
- Mediante una corrispondente inclinazione, regolare il braccio in funzione dello sbraccio desiderato e del carico da movimentare.

Dispositivo di sollevamento tipo ABS 5 kN



Carico max con sbraccio fino a 1,30 m [51 in]: 300 kg [662 lb]! (solo con braccio da 1500 mm/59,1 in)



Carico max con sbraccio fino a 1,75 m [69 in]: 300 kg [662 lb]! (solo con braccio da 2000 mm/78,7 in)



Carico max con sbraccio fino a 1,0 m [39 in]: 500 kg [1103 lb]!



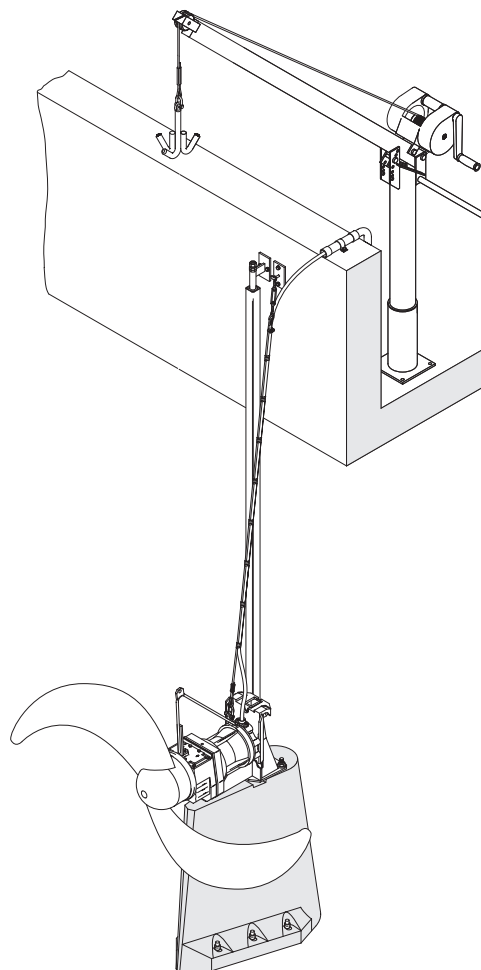
Carico max con sbraccio fino a 0,8 m [31 in]: 650 kg [1433 lb]!

- Inserire la maniglia (4/5) attraverso i fori corrispondenti della colonna montante e fissare con una spina elastica (4/7).
- Controllare che la guida superiore della colonna montante (4/3) sia correttamente posizionata nel basamento-colonna montante. Per facilitare il movimento oscillatorio, se necessario lubrificare il meccanismo.

Smontaggio

Per trasferire il dispositivo di sollevamento in un altro basamento è possibile procedere alla scomposizione del dispositivo stesso secondo la sequenza inversa.

ATTENZIONE *Se il dispositivo di sollevamento rimane inutilizzato per lungo tempo, il verricello dev'essere rimosso e conservato in un luogo protetto.*

5 Esempio di installazione

0503-0006

Fig. 5 Esempio di installazione- applicazione con acceleratore di flusso ABS SB 2500

AVVERTENZA *Il gancio di fermo laterale non è compreso nella fornitura!*

Dispositivo di sollevamento tipo ABS 5 kN

1. Costruttore: Sulzer Pump Solutions Germany GmbH, Scheiderhöher Str. 30 – 38 D-53797 Lohmar
2. Anno di costruzione: _____
3. Numero di serie: _____
4. Portata: _____
5. Costruttore del verricello: _____ Tipo: _____
6. Fune di sollevamento: Diametro: Ø _____ mm Forza di rottura minima: _____ kN
7. Controllo prima della messa in funzione iniziale: Data: _____ Eseguito da: _____

Controlli ricorrenti (min. una volta l'anno)

Data	Esito	Firma	Eliminazione del guasto	
			In data	Eseguito da

Avvertenze per il personale competente

1. Contrassegno, leggibilità ed integrità della targhetta identificativa, degli avvertimenti e delle indicazioni relative alla portata.
2. Controllare che colonna montante, braccio e basamento della colonna non presentino danneggiamenti, tracce di usura, corrosione e deformazioni.
3. Controllare che gli elementi di supporto (colonna montante, rullo di avvolgimento) funzionino senza difficoltà.
4. Controllare che i bulloni portanti non presentino tracce di usura, deformazioni e verificare la presenza delle spine elastiche.
5. Controllare che la fune di sollevamento sia della giusta dimensione ed integra.
6. Verricello: controllo da eseguire in conformità alle istruzioni per l'uso del verricello.
7. Fissaggio del basamento della colonna montante alla struttura: controllare che non siano presenti eventuali danni da corrosione, la corretta posizione dei fissaggi e le buone condizioni del materiale di base.

