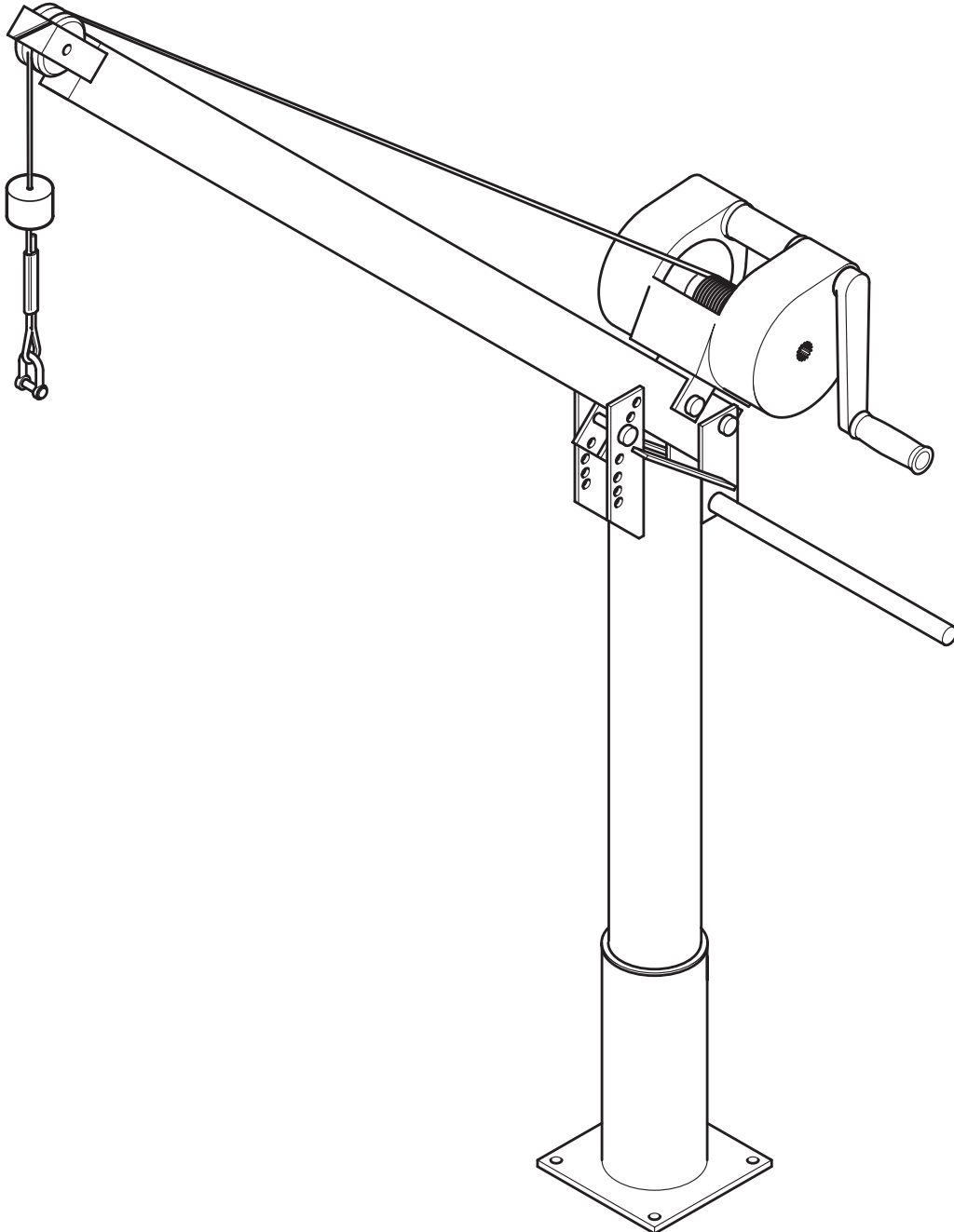

Løfteanlæg typen ABS 5 kN



Løfteanlæg typen ABS 5 kN

Monterings- og brugsanvisning

til Løfteanlæg typen ABS 5 kN

Hylsterversion A (gulvinstallation)

Hylsterversion B (vægmontering)

Indholdsfortegnelse

1	Generelt.....	4
1.1	Introduktion	4
1.2	Anvendelsesformål.....	4
1.3	Begrænsninger for brugen	4
1.4	Dimensioner	5
1.5	Typebetegnelse for løfteanlægget og de tilhørende komponenter.....	6
1.6	Typeskilt	6
2	Sikkerhed	6
2.1	Sikkerhedsanvisninger for maskinfører	7
3	Montering af stolpehylster	8
4	Montering og afmontering af løfteanlægget.....	9
5	Monteringseksempel	10

Bilag:

Prøveblad/henvisninger til fagmænd

Brugsanvisning til vinde (vedlagt pakken fra producenten)

Monteringsvejledning til dyvelsystem (vedlagt pakken fra producenten)

1 Generelt

1.1 Introduktion

Denne **monterings- og brugsanvisning** og det separate hæfte med **sikkerhedsanvisninger** indeholder grundlæggende anvisninger og sikkerhedsanvisninger, som skal overholdes i forbindelse med transport, opstilling, montering og ibrugtagning. Disse dokumenter skal derfor altid læses af montøren og den ansvarlige driftsleder før arbejdet, ligesom de til enhver tid skal være tilgængelige på aggregatets/anlæggets opstillingssted.



Sikkerhedsanvisninger, som kan medføre fare for personer, hvis de ikke overholdes, er markeret med et generelt faresymbol.

VIGTIGT! *Henviser til sikkerhedsanvisninger, hvor der kan opstå skade på aggregatet eller dets funktion, hvis anvisningerne ikke følges.*

BEMÆRK! *Anvendes som markering af vigtige oplysninger.*

Figurhenvisninger, f.eks. (3/2) henviser med første tal til figurnummeret og med det andet til et positionsnummer i samme figur.

Denne monterings- og brugsanvisning består af de følgende anførte dokumenter, der således er en fast del af monterings- og brugsanvisningen.

- Monterings- og brugsanvisning til ABS-løfteanlægget 5 kN.
- Konformitetserklæring til ABS-løfteanlægget 5 kN i henhold til EU-maskindirektivet 2006/42/EC.
- Prøveplan for vinder, løfte- og trækanlæg for fagmænd.

Ud over monterings- og brugsanvisningen til ABS-løfteanlægget 5 kN og de tilhørende dele skal følgende dokumenter også opfattes som en del af monterings- og brugsanvisningen:

- Brugsanvisning fra producenten af wirevinden (inkl. konformitetserklæring).
- Monteringsanvisning til reaktionsdyvel fra producentfirmaer.

1.2 Anvendelsesformål

ABS-løfteanlægget 5 kN bruges til manuel hævnning og sænkning af dykmotordrevne røreværker, pumper, luftere og disse deles tilbehør. Anlægget kan drejes 360° og er udstyret med en vipbar udligger, som bruges til at indstille enheden til den ønskede belastning og bæreevne.

Klassificering iht. DIN 15018: H1/B1 (drivværksgruppe 1 Cm).

Enheden kan bruges på forskellige opstillingssteder og adskilles i tre hoveddele, der gør den meget nem at transportere:

- 1) Stolpe 2) Udligger 3) Wirevinde med løftewire

På opstillingsstedet anbringes løfteanordningen i de tilhørende hylstre (stolpe-hylstre), der er forbundet med bygningsværket. Afhængigt af forholdene på stedet kan hylstrene anvendes til gulv- (A) eller vægmontering (B).

1.3 Begrænsninger for brugen

Løfteanlægget og de tilhørende stolpehylstre er vejrbestandige. Wirevinden er kun delvist vejrbestandig og skal derfor afmonteres efter brug og opbevares i beskyttet tilstand.

Hvis løfteanlægget bruges i et aggressivt medie, skal det rengøres grundigt efter brug og efterses af en fagmand med jævne mellemrum.

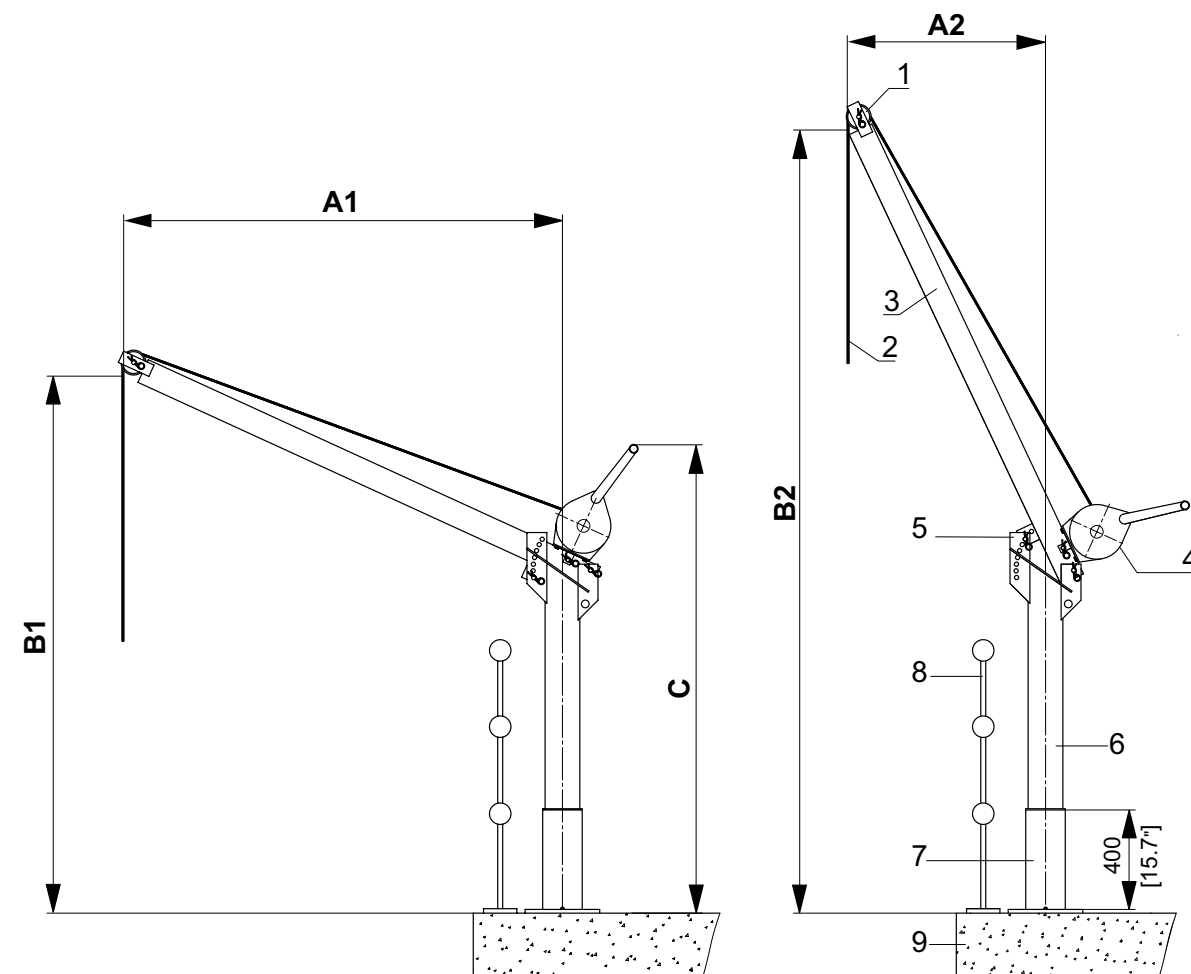


De maks. tilladte belastninger ved anvendelse af ABS-løfteudstyret 5 kN skal overholdes.

1.4 Dimensioner



Den maksimalt tilladte bæreevne i forhold til belastningen fremgår af løfteanlæggets typeskilt.



Figur 1 Dimensioner

Forklaring

- | | |
|-----------------------|--------------------------------|
| 1 Venderulle | 6 Stolpe |
| 2 Wire | 7 Stolpe-hylster |
| 3 Udligger | 8 Gelænder (bygningsværksdel) |
| 4 Wirevinde | 9 Bundplade (bygningsværksdel) |
| 5 Lasker til udligger | |

Monteringsmål for udligger: 1500 mm og 2000 mm

Mål	Udligger: 1500 mm [59,1 in]	Udligger: 2000 mm [78,7 in]
A1	maks. 1300 mm [51,2 in] til 3 kN [674 lbf] maks. 1000 mm [39,4 in] til 5 kN [1124 lbf] maks. 800 mm [31,5 in] til 6,5 kN [1461 lbf]	maks. 1750 mm [68,9 in] til 3 kN [674 lbf] maks. 1000 mm [39,4 in] til 5 kN [1124 lbf] maks. 800 mm [31,5 in] til 6,5 kN [1461 lbf]
A2	min. 585 mm [23,0 in]	min. 800 mm [31,5 in]
B1	1980 mm [78,0 in]	2160 mm [85,0 in]
B2	2730 mm [107,5 in]	3150 mm [124,0 in]
C	maks. 1850 mm [72,9 in]	maks. 1850 mm [72,9 in]

1.5 Typebetegnelse for løfteanlægget og de tilhørende komponenter

Typebetegnelse for hele løfteanlægget: **ABS-løfteanlæg 5 kN**.

Typebetegnelse for wirevinde: f.eks. "PFAFF-aluwirevinde 500 kg med 2 hastigheder".

Typebetegnelse for standardstolpehylster:

til gulvmontering: bundhylster (A).

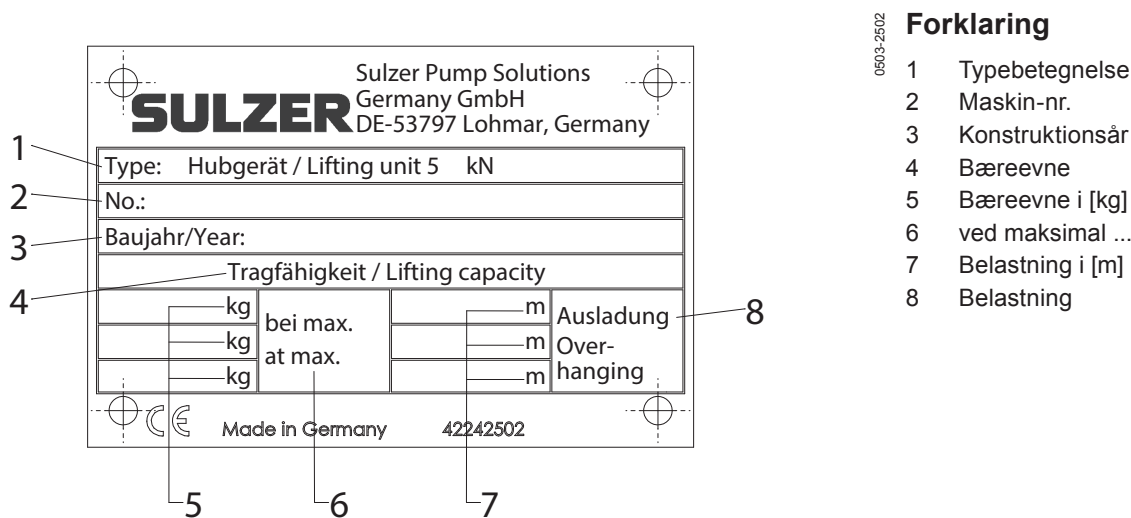
til vægmontering: væghylster (B).

Type og mål for løftewire:

Rund litzewire 7 x 19 + SE, drejearm DIN 3069, emne 1.4401 D = 6 mm, min. brudkraft: 18,8 kN

1.6 Typeskilt

Det anbefales at skrive dataene op for den leverede enhed på grundlag af det originale typeskilt i figur 2, så man altid er i stand til at føre bevis for dataene.



- Forklaring**
- 1 Typebetegnelse
 - 2 Maskin-nr.
 - 3 Konstruktionsår
 - 4 Bæreevne
 - 5 Bæreevne i [kg]
 - 6 ved maksimal ...
 - 7 Belastning i [m]
 - 8 Belastning

Figur 2 Typeskilt 42242502

2 Sikkerhed

Normer og forskrifter, der skal overholdes:

- DIN 15020 T1 og 2
- UVV VBG 1, 8, 9, 9a

Den driftsansvarlige skal sikre, at ...

- Denne monterings- og brugsanvisning er tilgængelig for monterings- og betjeningspersonale (maskinfører).
- Løfteanlægget kun betjenes af autoriserede og kvalificerede personer.
- Betjeningspersonalet bærer det nødvendige beskyttelsestøj og -udstyr.
- En fagmand før første idrifttagning kontrollerer, at løfteenheden og det tilhørende stolpehylster er monteret korrekt og driftsklart. Resultaterne af denne kontrol skal anføres i en protokol.
- En fagmand mindst en gang om året kontrollerer, at enheden fungerer korrekt, og anfører resultaterne af kontrollen i en protokol. Under vanskelige driftsforhold kan det være nødvendigt at foretage en hyppigere kontrol.
- Der ikke foretages konstruktive ændringer, som producenten eller en fagmand ikke har godkendt.
- Konstaterede mangler straks afhjælpes, og at mangelfulde enheder ikke anvendes.

2.1 Sikkerhedsanvisninger for maskinfører



Læs monterings- og brugsanvisningen grundigt igennem!



Kontrollér før brug, at løfteanlægget er fri for fejl, og at det er monteret det rigtige sted på stolpen. Underret straks den driftsansvarlige om eventuelle mangler, og tag maskinen ud af drift!



Kontrollér, at der ikke befinder sig personer i løfteanlæggets arbejdsområde! I så fald skal området afspærres!



Ophold dig aldrig under den last, der hænger i vinden!



Undgå at overskride den maksimalt tilladte last for den ønskede belastning!



Anvend kun et egnet løftemiddel (se VGB 9a)!



Sørg for, at lasten ikke kan klemmes eller hægtes fast!



Undlad at transportere personer med løfteanlægget!



Bevæg altid lasten lodret, aldrig på skrå!



Wirevinden må ikke drives med motorkraft!



Løftewiren må ikke anvendes som anslagsmiddel (den må ikke slynges omkring lasten)!



Lasten skal være synlig for maskinføreren! Hvis det ikke er muligt, skal maskinføreren have assistance!



Løftewiren skal lægges stramt på wirevinden, når den rulles på! Hvis wiren er lagt for løst, kan der opstå skade, og bæreevnen kan reduceres! Det kan være en hjælp af komme vægt på løftewiren.



Wireenden skal fastgøres til wiretromlen i henhold til brugsanvisningen!



Når lasten er lavest, skal der stadig være tre vindinger wire på tromlen!

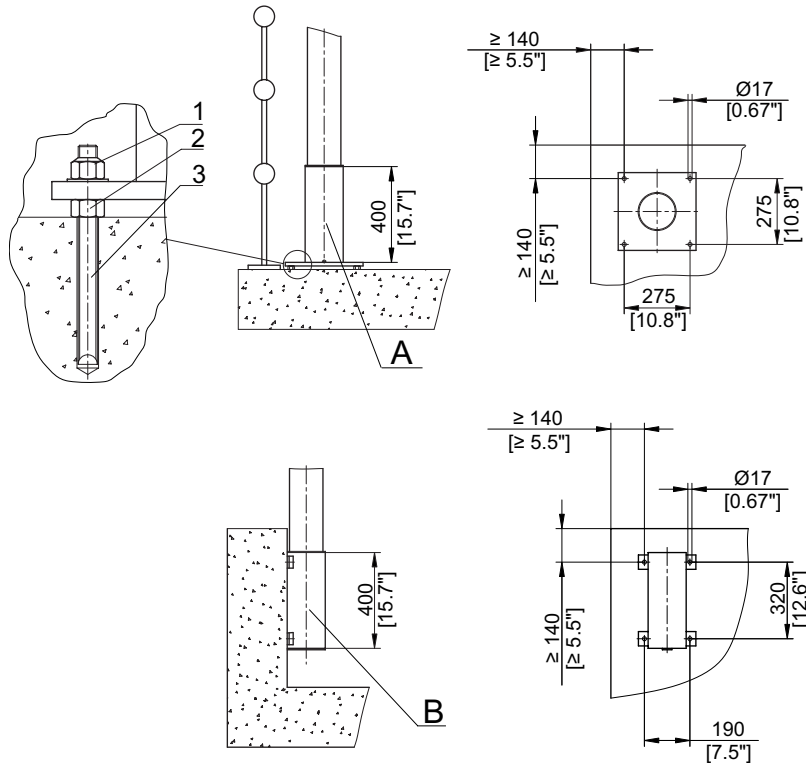


Alle bærebolte på løfteanlægget skal sikres med den medfølgende fjederclips under brug!

Ud over disse anvisninger skal forskrifterne i DIN 15018 og brancheforeningens uheldsforebyggende forskrifter VBG 8, VBG 9a overholdes!

Desuden skal de til enhver tid gældende nationale bestemmelser overholdes!

3 Montering af stolpehylster



Forklaring

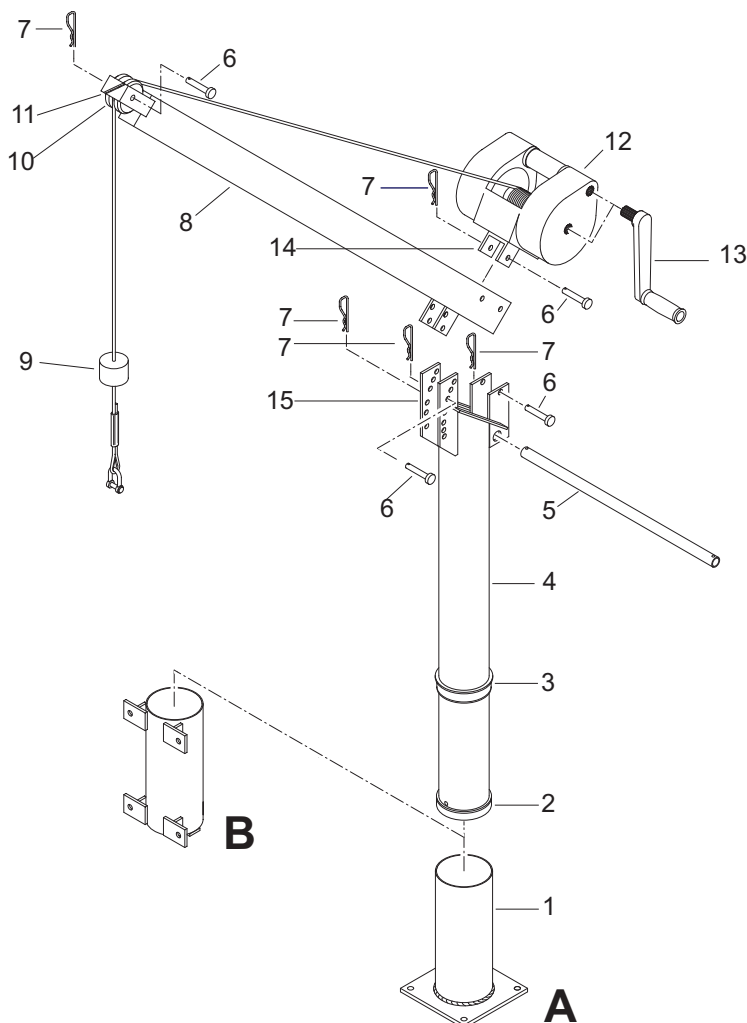
- 0503-0004
- 1 Skt.-møtrik DIN 985
 - 2 Skt.-møtrik ISO 4032
 - 3 f.eks. stagbolt
 - A Hylsterform A (gulvmontering)
 - B Hylsterform B (vægmontering)

Figur 3 Ekstraudstyr, stolpehylster

- Kontrollér, at alle hylstre og befæstmingsmidler er komplette og intakte i henhold til styklisten.
- Kontrol af opstillingssted ved hjælp af monteringsstegningen:
 - a. Kontrollér, at den bygningsdel (min. B 25), som hylsteret skal fastgøres til, kan bære enheden.
 - b. Kontrollér, at det valgte monteringssted egner sig til at sikre, at løfteanlægget kan bruges uden fare.
 - c. For at sikre en lodret udligning af hylster B og en problemfri kraftpåvirkning, er det nødvendigt at montere bundpladen på møtrikker (3/2).
- Overhold forarbejdningsanvisningerne til befæstmingsmidlerne, f.eks.:
 - Monteringsdybde
 - Boringsdiameter
 - Kantafstand
 - Forbejdningstemperatur
 - Forfaldsdato for kunststofmørtel
 - Reaktions- og hærdningstider
 - Tilspændingsmomenter
 - Skruesikring
- Før løfteanlægget tages i brug, skal en fagmand kontrollere, at stolpehylsteret er monteret korrekt. Resultatet af denne kontrol skal anføres i en protokol.

4 Montering og afmontering af løfteanlægget

Før første montering skal det kontrolleres, at alle dele er korrekte og komplette i henhold til styklisten. Før første ibrugtagning skal en fagmand kontrollere den driftsklare enhed og de tilhørende stolpehylstre. Resultatet af kontrollen skal anføres i en protokol (se bilaget).



0503-0005

Forklaring	
1	Hylster
2	Nederste leje
3	Øverste leje
4	Stolpe
5	Drejegreb
6	Bærebolte
7	Fjederclips
8	Udligger
9	Vægt (tilbehør)
10	Wirerulle
11	Rulleholder-slids
12	Wirevinde
13	Håndsving
14	Vindeplade
15	Lasker til udligger

Figur 4 Montering og afmontering af løfteanlægget

Montering

- Kom stolpen (4/4) ind i hylsteret (4/1).
- Hæng udliggeren (4/8) fast i den nederste boring på de stolpens lasker (4/15) med en bærebolt (4/6), og fastgør den med en fjederclips (4/7).
- Vip udliggeren så langt op, at den anden bærebolt (4/6) kan monteres. Fastgør den anden bolt med en fjederclips (4/7).
- Skru vindepladen (4/14) fast på wirevinden (4/12) (se i brugsanvisningen til wirevinden!).
- Fastgør wirevinden med den tredje bærebolt (4/6) på udliggeren (4/8), og spænd den fast med den tredje fjederclips (4/7).
- Fastgør løftewiren på wiretromlen i henhold til brugsanvisningen til vinden. Før wiren gennem slidsen i rulleholderen (4/11), og læg den på wirerullen (4/10). Sørg for, at wiren lægges stramt.
- Wirens længde skal dimensioneres, så der stadig er tre vindinger wire på tromlen, når lasten er lavest.
- Indstil udliggerens hældning i henhold til den ønskede belastning og den last, der skal flyttes.

Løfteanlæg typen ABS 5 kN



Maksimallast ved op til 1,30 m [51 in], belastning: 300 kg [662 lb]! (kun ved udliggeren: 1500 mm/59,1 in)



Maksimallast ved op til 1,75 m [69 in], belastning: 300 kg [662 lb]! (kun ved udliggeren: 2000 mm/78,7 in)



Maksimallast ved op til 1,0 m [39 in], belastning: 500 kg [1103 lb]!



Maksimallast ved op til 0,8 m [31 in], belastning: 650 kg [1433 lb]!

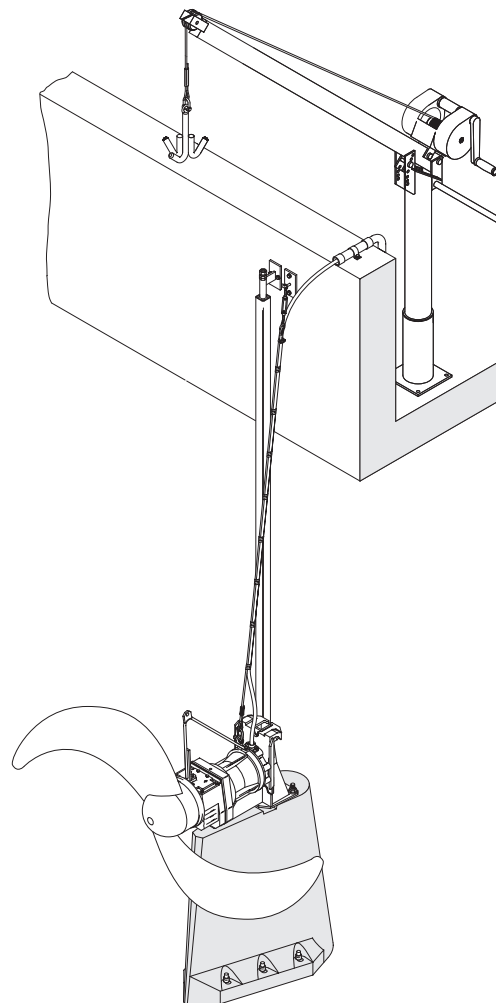
- Stik drejehæbet (4/5) gennem de relevante borer i stolpen, og fastgør det med fjederclips (4/7).
- Kontrollér, at den øverste stolpeføring (4/3) sidder korrekt i stolpehylsteret. Smør eventuelt drejeledet for at lette svingbevægelsen.

Afmontering

Hvis løfteanlægget skal flyttes til et andet stolpehylster, skal det adskilles i omvendt rækkefølge.

BEMÆRK! *Hvis løfteanlægget ikke skal bruges i længere tid, skal wirevinden afmonteres og opbevares et beskyttet sted.*

5 Monteringseksempel



Figur 5 Eksempel på montering og brug med ABS-strømaccelerator SB 2500

BEMÆRK! *Fanghagen medfølger ikke!*

Løfteanlæg typen ABS 5 kN

1. Producent: Sulzer Pump Solutions Germany GmbH, Scheiderhöher Str. 30 – 38 D-53797 Lohmar
2. Konstruktionsår: _____
3. Serie-nr.: _____
4. Bæreevne: _____
5. Producent af wirevinde: _____ Type: _____
6. Løftewire: diameter: Ø _____ mm Min. brudkraft: _____ kN
7. Kontrol før første ibrugtagning: Den: _____ Af: _____

Gentagne kontroller (min. en gang om året)

Dato	Resultat	Underskrift	Afhjælpning af fejl	
			Den	Af

Henvisninger til fagmænd

1. Kendetegn, læsbarhed og fuldstændighed af typeskilte, advarselmærker og angivelser af bæreevne.
2. Kontrollér stolpe, udligger og stolpehylster for skader, slitage, korrosion og deformation.
3. Kontrollér, at lejeelementer (stolpe, wireulle) bevæger sig let.
4. Kontrollér bærebolte for slid og deformation, og at sikringsclips er monteret.
5. Kontrollér, at løftewiren er intakt og rigtig dimensioneret.
6. Wirevinde: kontrol i henhold til brugsanvisningen til vinden.
7. Montering af stolpehylster på bygning: kontrol for korrosionsskader, robust montering af beslag og intakt underlag.

