

No: M-14.0485 - 01

Dat/Nam.: 16.12.2014 / L.Henrich

Cad Code: M\_140485

Technical changes reserved  
Anderungen vorbehalten  
Sous réserve de modifications

# XSB2750 LX

Dimension sheet XSB2750 Concrete Base 1200

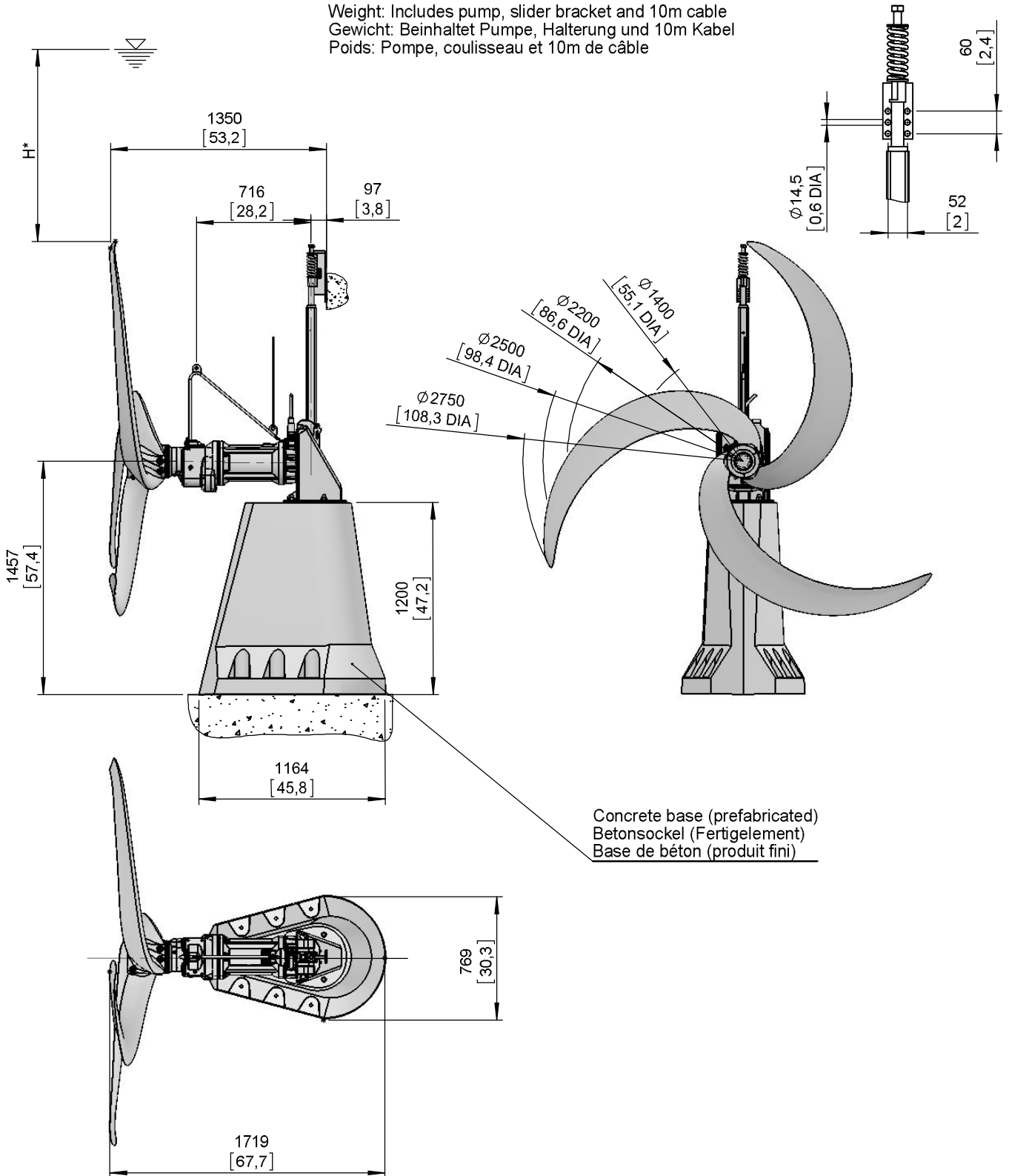
Maßblatt XSB2750 Betonsockel 1200

Plan d'encombrement XSB2750 Base de béton 1200

# SULZER

| Type<br>Typ<br>Tipo | Type<br>Typ<br>Tipo | Weight<br>Gewicht<br>Poids<br>unit only<br>nur Antrieb<br>mixeur seul<br>(~kg) | Weight<br>Gewicht<br>Poids<br>unit only<br>nur Antrieb<br>mixeur seul<br>(~lb) | Weight<br>Gewicht<br>Poids<br>Incl. concrete base<br>Inkl. Betonsockel<br>Incluant base de béton<br>(~kg) | Weight<br>Gewicht<br>Poids<br>Incl. concrete base<br>Inkl. Betonsockel<br>Incluant base de béton<br>(~lb) | Propellergröße<br>Propeller size<br>Taille d'hélice | H*   |        |
|---------------------|---------------------|--|--|---|---|---|------|--------|
|                     |                     |  |  |   |   |   | (mm) | (inch) |
| <b>50Hz</b>         | <b>60Hz</b>         |  |  |   |   | XSB 1400  | 750  | 29.5   |
| PA 55/4             | PA 55/4             | 315  | 673  | 1280  | 2822  | XSB 2200  | 1200 | 47.2   |
| PA 75/4             | PA 75/4             | 320  | 706  | 1285  | 2833  | XSB 2500  | 1350 | 53.1   |
|                     |                     |  |  |   |   | XSB 2750  | 1500 | 59.1   |

Weight: Includes pump, slider bracket and 10m cable  
Gewicht: Beinhaltet Pumpe, Halterung und 10m Kabel  
Poids: Pompe, coulisseau et 10m de câble



\*Guideline value: Minimum submergence can be lower

Richtwert: Die Mindestüberdeckung kann geringer sein

Valeur indiquée: la submergence minimale peut s'avérer inférieure en pratique

[ mm  
[inch]

No: M-14.0677 - 01

Dat/Nam.: 03.05.2024 / I. Fanning

Cad Code: M\_140677

Technical changes reserved  
 Änderungen vorbehalten  
 Sous réserve de modifications

# XSB2750 LX

Dimension sheet XSB2750 Concrete base 2050

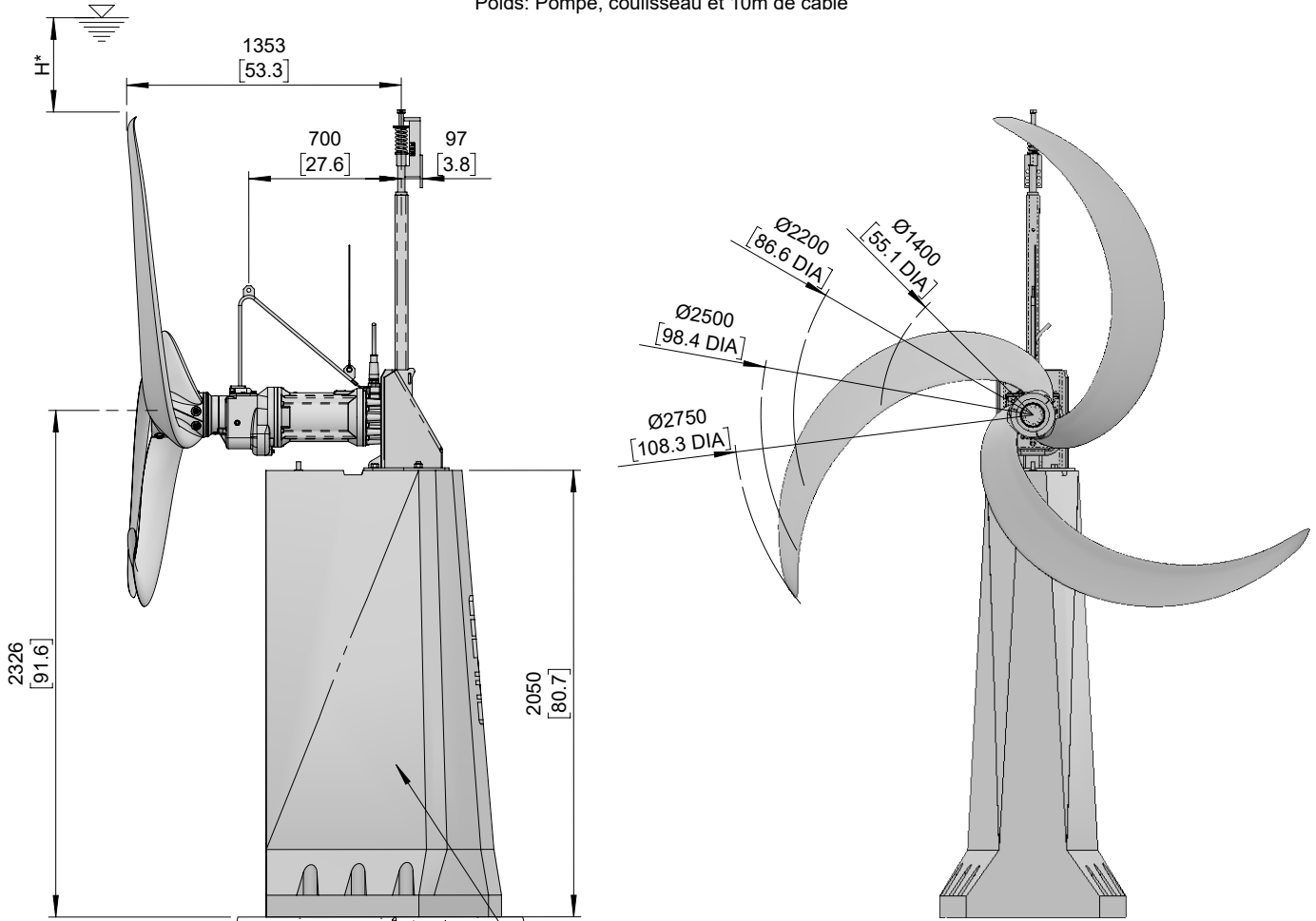
Maßblatt XSB2750 Betonsockel 2050

Plan d'encombrement XSB2750 Base de béton 2050

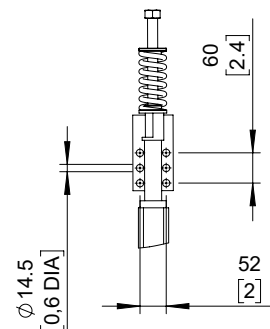
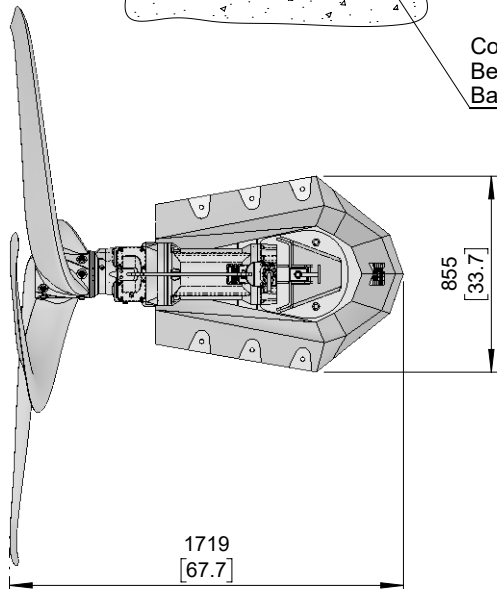


| Type<br>Typ<br>Tipo | Type<br>Typ<br>Tipo | Weight<br>Gewicht<br>Poids<br>unit only<br>nur Antrieb<br>mixeur seul<br>(~kg) | Weight<br>Gewicht<br>Poids<br>unit only<br>nur Antrieb<br>mixeur seul<br>(~lb) | Weight<br>Gewicht<br>Poids<br>Incl. concrete base<br>Inkl. Betonsockel<br>Incluant base de béton<br>(~kg) | Weight<br>Gewicht<br>Poids<br>Incl. concrete base<br>Inkl. Betonsockel<br>Incluant base de béton<br>(~lb) | Propellergröße<br>Propeller size<br>Taille d'hélice | H*   |        |
|---------------------|---------------------|--|--|---|---|---|------|--------|
|                     |                     |  |  |   |   |   | (mm) | (inch) |
| 50Hz                | 60Hz                | 315  | 695  | 1935  | 4267  | XSB 1400  | 750  | 29.5   |
|                     | PA 55/4             |  |  |   |   | 1200  | 47.2 |        |
| PA 75/4             | 320                 | 706  | 1940   | 4278  | XSB 2500  |   |      | 1350   |
|                     |                     |  |  |   |   | XSB 2750  | 1500 | 59.1   |

Weight: Includes pump, slider bracket and 10m cable  
 Gewicht: Beinhaltet Pumpe, Halterung und 10m Kabel  
 Poids: Pompe, coulisseau et 10m de câble



Concrete base (prefabricated)  
 Betonsockel (Fertigelement)  
 Base de béton (produit fini)



\*Guideline value: Minimum submergence can be lower  
 Richtwert: Die Mindestüberdeckung kann geringer sein  
 Valeur indiquée: la submergence minimale peut s'avérer inférieure en pratique