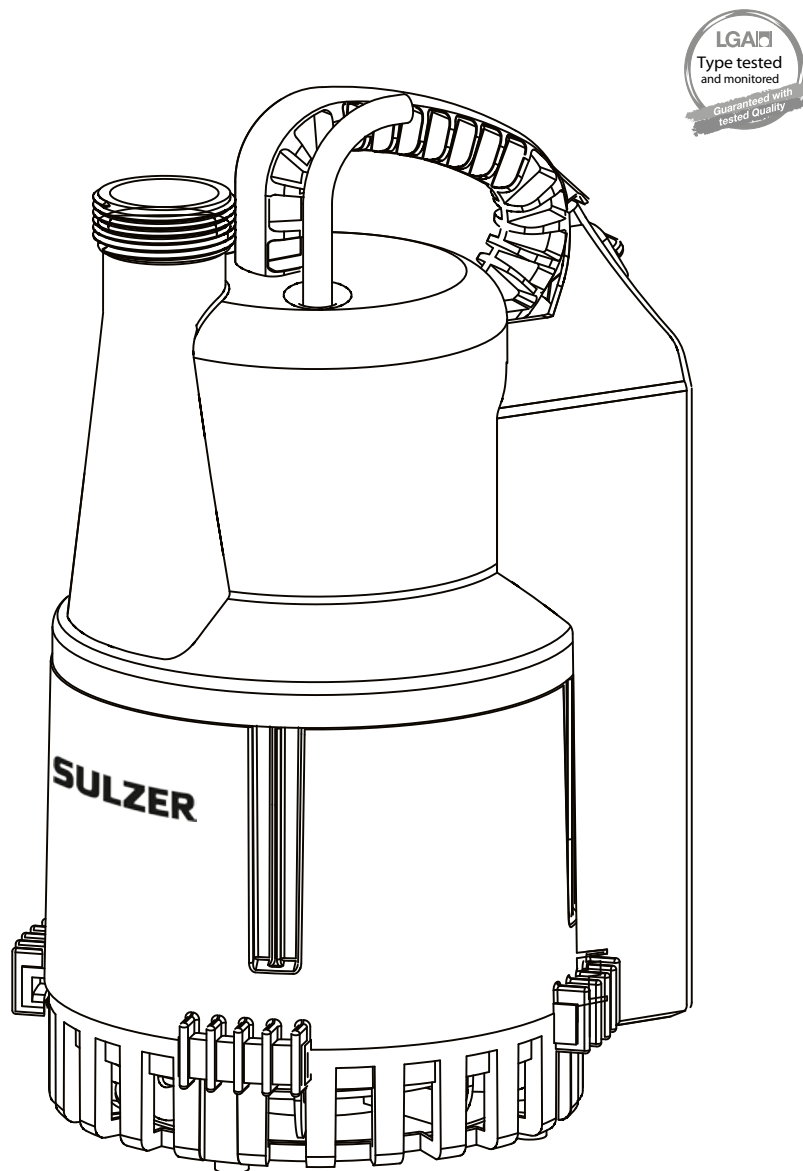


Lensepumpe type ABS Robusta 200 og 300



1081-02

6006088-00 (08/2023)

no

Installasjons- og bruksanvisning

Lensepumpe type ABS Robusta

200 300

Symboler og merknader som er bukt i dette heftet:



Ikke-overholdelse kan føre til personskader.



Farlig spenning.

MERK: **Viktig informasjon som må legges spesielt merke til.**

Symboler på selve enheten må leses nøye og holdes i lesbar stand, f.eks. retning på rotasjonspil og navneskilt.

Sikkerhet

(Utdrag av VDMA-standardark 24292)*

Denne enheten kan brukes av barn over 8 år og av personer med reduserte fysiske, sensoriske eller mentale evner, eller med manglende erfaring og kunnskap hvis de har fått opplæring eller instruksjoner vedrørende sikker bruk av enheten og forstår farene. Barn må ikke leke med apparatet. Rengjøring og vedlikehold må ikke utføres av barn som ikke er under oppsyn.



Mens pumpen er i bruk, må du, for å unngå skade, ikke bruke skjermen for pumpehjulet eller sette fingrene i nærheten av sugehullet hvis sugeringen er fjernet.

Disse driftsinstruksjonene inneholder grunnleggende informasjon om montering, drift og vedlikehold og må følges nøye. Det er derfor svært viktig at disse instruksjonene leses grundig av både installasjonsmannskap og de som har ansvaret for drift og vedlikehold, før installasjon eller godkjenning. Driftsinstruksjonene må alltid være lett tilgjengelig ved enheten.

I tillegg til de generelle sikkerhetsbestemmelsene under disse hovedoverskriftene er det svært viktig at de spesielle sikkerhetsinstruksjonene under andre overskrifter også følges.

Sikkerhetsinstruksjonene i denne driftshåndboken, gjeldende nasjonale sikkerhetsregler og internasjonale drifts- og sikkerhetsregler som gjelder på brukerens eiendom, må følges.

Generelle og spesielle anvisninger for helse og sikkerhet er beskrevet nærmere i det separate heftet "Sikkerhetsinstruksjoner for Sulzer-produkter type ABS". Hvis noe er uklart eller du har spørsmål angående sikkerhet, må du kontakte produsenten Sulzer.

Farer som kan oppstå hvis sikkerhetsinstruksjonene ikke følges

Hvis sikkerhetsinstruksjonene ikke blir fulgt kan det føre til fare for personell, fare for miljøet, eller fare for selve enheten. Hvis sikkerhetsinstruksjonene ikke overholdes kan det føre til at alle kompensasjons- eller garantikrav blir ugyldige.

I detalj kan det for eksempel føre til følgende farlige situasjoner hvis bestemmelsene ikke følges:

- Svikt i viktige funksjoner av enheten/installasjonen.
- Fare for personskader på grunn av elektrisk, mekanisk eller kjemisk påvirkning.
- Fare for miljøskader på grunn av lekkasje av farlige stoffer.

MERK: **Ta hensyn til sikkerheten når du utfører arbeid på enheten.**

Sikkerhetsbestemmelser for eier/operatør

Alle farlige situasjoner i forbindelse med elektrisitet må unngås (kontakt strømleverandøren for mer informasjon).

Sikkerhetsbestemmelser for vedlikehold, inspeksjon og installasjonsarbeid

Brukeren av enheten må forsikre seg om at alt arbeid i forbindelse med vedlikehold, inspeksjon og installasjon utføres av autorisert og kvalifisert personell. Brukeren må også forsikre seg om at personene som utfører dette arbeidet har lest instruksjonene for bruk nøye. I prinsippet skal alt arbeid på enheten utføres mens den ikke er i drift. Pumper eller enheter som brukes til pumping av væsker som kan være helsefarlige må dekontamineres. Når arbeidet er fullført må alle sikkerhets- og beskyttelsesinnretninger monteres på plass igjen, og det må kontrolleres at de fungerer som de skal. Før enheten startes opp igjen, må det kontrolleres at den er i overensstemmelse med alle punktene i avsnittet Igangkjøring.

Spesielle endringer og produksjon av reservedeler

Modifikasjoner eller endringer på enheten/ installasjonen må bare utføres etter godkjenning fra produsenten. Bruk av originale reservedeler og tilbehør godkjent av produsenten er av avgjørende betydning for at maskinen skal samsvare med sikkerhetskravene. Bruk av andre deler kan gjøre garantikrav eller erstatningskrav ugyldige.

Bruk som ikke er tiltenkt

Sikkerheten under bruk av denne enheten blir bare garantert dersom enheten brukes i samsvar med bruksanvisningen og sikkerhetsinstruksene. Grenseverdiene som er angitt i databladet må aldri overskrides.

Monterings- og driftsinstruksjonene erstatter eller utelukker ikke følgende generelle regler og standarder.

*VDMA=Verband Deutscher Maschinen- und Anlagebau e.V. (tysk forening for maskinprodusenter).



Når enhetens levetid er over, kan den returneres til Sulzer eller resirkuleres i henhold til lokale forskrifter.

Navneskilt

Vi anbefaler at du noterer ned data fra standard navneplate på pumpen i det tilsvarende skjemaet nedenfor, og tar vare på dette som referanse ved bestilling av reservedeler, repeterende bestillinger og generelle henvendelser.

Angi alltid pumpetype, artikkelnr. og serienr. i alle henvendelser.

SULZER		CE	xx/xxxx	IP68					
Typ	SN								
Nr	UN	V	Ph	IN	A	Hz	P1:	kW	
Qmax	m ³ /h	Hmax	m	n	1/min	Insul. Cl.B			
Sulzer Pump Solutions Ireland Ltd.								∇	m
Wexford, Ireland								www.sulzer.com	
Made in Ireland									

1082-03

Forklaring

Typ	Pumpetype	
Nr.	Artikkelnr.	
SN	Serienr.	
xx/xxxx	Produksjonsdato (uke/år)	
UN	Nominell spenning	V
Ph	Antall faser	
IN	Nominell strøm	A
Hz	Frekvens	Hz
P1	Nominell inngangseffekt	kW
Qmax	Maks. mengde	m ³ /h
Hmax	Maks. trykk	m
n	Hastighet	r/min
Insul.Cl.	Isolasjonsklasse	
IP	Beskyttelsestype	
∇	Maks. nedsenkbar dybdem	m

Ytelse

Maksimal total løftehøyde: Robusta 200 = 6.3 m
Robusta 300 = 8.6 m

Transport

Enheden bør ikke slippes i bakken eller kastes under transport.



Enheden må aldri heves eller senkes etter strømkabelen.

Enheden er utstyrt med et håndtak for transport. Om nødvendig kan pumpen henges opp med et tau eller en kjetting som festes til håndtaket.

Bruk

De nedsenkbare avløppumpene i Robusta-serien er pålitelige kvalitetsprodukter som er beregnet på følgende bruksområder:

- Pumping av rent vann.
- Pumping av regnvann.
- Pumping av avløpsvann med maksimalt 0,5 % faste stoffer.



Pumpen må ikke brukes i eksplosjonsfarlige eller brannfarlige miljøer eller til å pumpe antennelig væske.



Dette produktet er kun egnet til borttransportering av klart og tilskitnet vann opp til en mediumtemperatur på 40 °C, maks. 60 °C ved korttidsdrift.

Når anleggsmediet blir tilført fra maskiner, f. eks. vaskemaskiner, kan maksimal mediumtemperatur overskrides når tilhørende apparat ikke har lutavkjøling eller denne ikke er slått på, f. eks. for å spare energi osv..

Dette kan føre til skade på pumpen eller pumpe-systemet. I et slikt tilfelle aksepterer ikke Sulzer garanti eller reklamasjon.

Forhør deg evt med produsenten av apparatet eller apparatet for en tilkobling (f.eks. vaskemaskiner) om hvordan du slår på lutavkjølingen. Anleggene våre er testet iht. EN 12050 LGA og overholder gjeldende regelverk. Pass også på at maks. tilførselstemperatur til en offentlig rørledning er 35 °C, og at du må sørge for riktig avkjøling av mediet.

MERK:

Som ved andre elektriske apparater kan dette produktet ha svikt grunnet feil betjening, manglende nettspenning eller en teknisk defekt. Et slikt tilfelle kan under omstendigheter føre til lekkasje av medium eller vann. Hvis det på grunn av den konkrete bruken kan oppstå en skade her, er det nødvendig med tiltak for unngå en slik skade. Så vidt må en ta hensyn til de aktuelle omstendighetene spesielt ved bruk av et strøm-uavhengig alarmanlegg,

bruk av et nødstrømsaggregat og tilveiebringelse av et ytterligere og tilsvarende koblet andre anlegg i betraktning.

Disse pumpene må ikke brukes til pumping av:

- Kloakkmasse.
- Aggressive væsker som syrer, lut (kaustisk soda) eller salter.
- Brennbare væsker som bensin, olje eller fenol.
- Avfall fra kommersiell virksomhet eller landbruk.
- Faste substanser som aske, søppel, glass, sand, fibrøse materialer, papp, papirhåndklær, tekstiler, bleier, kjøkkenavfall, kafferester, presset avfall.
- Flytende substanser som kan bli harde, som asfalt, sement, kalk, kalkmelk (kalkmaling), mørtel, potetstivelse, smørefett (spiselige oljer og fett), syntetiske harpiksoppløsninger, tjære, malingrester.
- Rengjøringsmidler, desinfeksjonsmidler.
- Materialer med slipeeffekt.

Pumpen er i samsvar med EUs maskindirektiv. Se navneskilt.

MERK: *Lekkasje av smøremiddel kan føre til forurensning av middelet som pumpes.*

Igangkjøring

Produsenten garanterer at en ny pumpe ikke gir fra seg lyd som overstiger 70 dB (A) via luft under normal drift når den er helt eller delvis nedsenket.

Før pumpen settes i drift, må pumpen/ pumpestasjonen kontrolleres, og det må utføres en funksjonstest. Det må spesielt legges merke til følgende:

- Kontroller at strømledningen og støpselet er uskadd.
- Er den elektriske tilkoblingen i samsvar med gjeldende regler?
- Er motoroverbelastningen riktig innstilt?
- Fungerer nivåkontrollsystemet som det skal?
- Er nivåene for inn- og utkobling riktig innstilt?



For å unngå personskade eller skade på pumpen, må den kobles fra strømforsyningen før du fjerner eller setter på plass sugeringen.



Pumpen må ikke kjøres hvis den er delvis demontert.



I alle installasjoner skal Robusta-pumpen forsynes via en jordfeilbryter (f.eks. RCD, ELCB, RCBO, osv.) med et reststrømsnivå som ikke overstiger 30 mA. For installasjoner som ikke har en fast jordfeilbryter, må pumpen kobles til strømforsyningen via en flyttbar versjon av enheten.



For nedsenkbare pumper i klasse I (EN 60335), slik som Robusta-serien, kobles alle tilgjengelige metalldele til jordledningen. Før bruk skal en kvalifisert person kontrollere at jordingslederen er koblet riktig.



Robusta-pumper skal ikke brukes der en person kan bli nedsenket i eller komme i kontakt med middelet som pumpes, enten med hensikt eller ved et uhell, f.eks. svømmebasseng, hagedam, fontene eller et oversvømt område.



Pumper som skal brukes i svømmebasseng som brukes av mennesker, må kun bruke pumper i klasse III (EN 60335) med en spenning på ikke mer enn 12 V.

MERK: *Passende jordfeilenheter kan skaffes i elektrobutikker. Rådfør deg med din elektriker.*

Service og vedlikehold



Før arbeid på pumpen må det alltid kontrolleres at pumpen er koblet fra strømuttaket og ikke kan settes under spenning.



For å unngå farer hvis strømkabelen er skadet, må den skiftes ut av produsenten eller en serviceperson, eller en person med tilsvarende kvalifikasjoner.

Regelmessige inspeksjoner og forebyggende vedlikehold sikrer mer pålitelig drift. Pumpen må kontrolleres hver sjette måned. Ved vanskelige driftsforhold må den kontrolleres oftere.

Dersom det oppstår en feil, må du ikke improvisere, men spørre ditt Sulzer-servicesenter om hjelp. Dette gjelder særlig hvis enheten hele tiden slås av på grunn av for kraftig strøm i kontrollpanelet eller av varmesensorene til varmekontrollsystemet.

Ved behov for fullstendig overhaling av pumpen tar du kontakt med et autorisert Sulzer verksted eller din Sulzer-forhandler.

Hvis pumpen tas ut av drift for at det ikke skal avleire seg jord eller annen masse i den, må den rengjøres ved å pumpe rent vann.

Hvis det er løv eller annen fiberholdig masse i mediet som pumpes, anbefaler vi at inntaksgitteret rengjøres med jevne mellomrom.

Roter inntaksfilteret med klokka for å fjerne det, og mot klokka for å låse det tilbake på plass.

TS-versjon:

- Fjern flottørhuset fra pumpen ved å trykke på sidene på husets nedre del, og trekke det løs fra motorhuset.
- Fjern flottøren fra flottørhuset.
- Rengjør alle deler.
- Sett flottøren og flottørhuset tilbake på plass.
- Når du trykker på plass flottørhuset, må bryteren for manuell/automatisk drift være i nedre posisjon.
- Trykk bryteren opp og kontroller pumpen når den er innstilt på manuell drift.

KS-versjon:

- Rengjør flottøren.

Elektrisk tilkobling

Pumpen må kobles til terminaler eller startutstyr som er installert på et nivå der pumpen ikke kan oversvømmes.

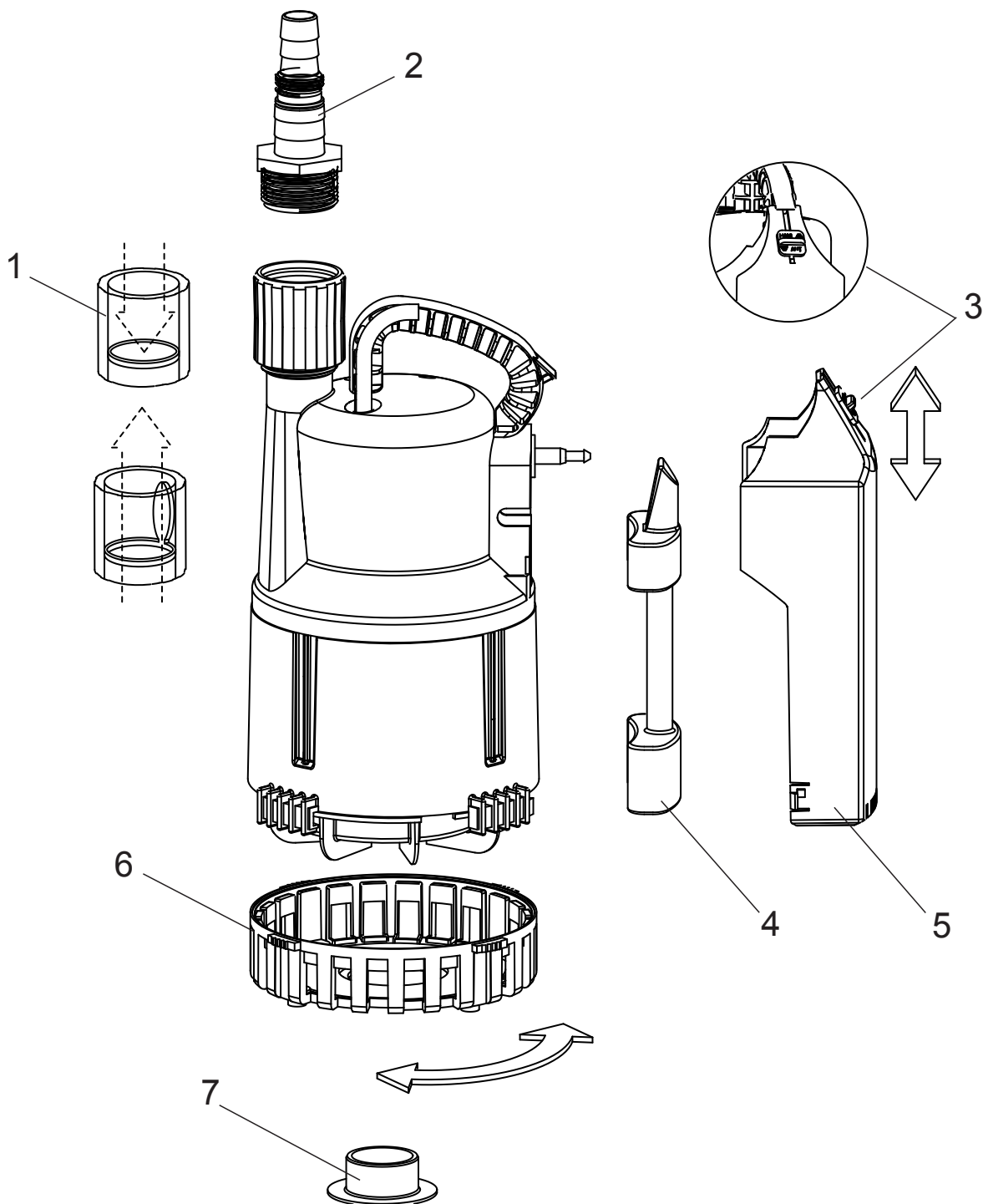


Alt elektrisk utstyr må alltid være jordet. Dette gjelder både pumpen og eventuelt overvåkningsutstyr.



Den elektriske installasjonen må være i samsvar med nasjonale og lokale regler.

Kontroller at spenningen til strømuttaket, frekvensen, startutstyret og startmetoden er i samsvar med spesifikasjonene på motorens navneskilt. Enheten må være beskyttet med en riktig dimensjonert treg sikring (som stemmer overens med den nominelle effekten til pumpen). Vi anbefaler at det brukes overstrømsrelé. Den elektriske installasjonen må kontrolleres av en autorisert elektriker.

Montering av Robusta

1. Tilbakeslagsventil
2. Tømmeledningskobling

3. Bryter for manuell/automatisk drift
4. Nivåkontrollfottør

5. Flottørhuset
6. Inntaksgitter

7. Sugering (se instruksjoner for tilpasning på side 7).

Sugering

Når montert kan pumpen suge ned til 3 mm (kun ved manuell drift).

