

Dränkbara Avloppspumpar Typ ABS AS 0530 - 0841

SULZER



Robusta, tillförlitliga, dränkbara pumpar från 1 till 3 kW för pumpning av renvatten, spillvatten och avloppsvatten från byggnader och anläggningar i bostads- och industriområden.

Applikationer

AS dränkbara pumpar har konstruerats för kostnadseffektiv och tillförlitlig pumpning av spill- och avloppsvatten och kan användas i fasta tillämpningar tillsammans med Sulzers automatiska kopplingssystem eller som transportbara enheter.

- 2-tumsversionen är särskilt lämplig för pumpning av spillvatten från garage under marknivå.
- Med friströmshjul är AS särskilt lämplig för vätskor som innehåller fibrer eller slipande ämnen och för avloppsvatten.
- Contrablock-systemet lämpar sig för vätskor som innehåller högre halter fasta fibrösa material.
- Max. temperatur på är 40 °C eller kortvarigt upp till 60 °C (max. 5 minuter).

Konstruktion

Den tryckvattentäta, inkapslade, dränkbara motorn utgör tillsammans med pumpdelen en kompakt och robust enhet.

Motor

1-fas 220-240 V eller 3-fas 400 V, 50 Hz, 2-polig (2900 r/min) eller 4-polig (1450 r/min). Isolationsklass F; skyddstyp IP 68. Explosionsskydd enligt internationella standarder som ATEX II 2G Ex h db IIB T4 Gb och FM/CSA (Kontakta Sulzer för explosionsskyddad användning med frekvensomriktare).

Åtgärdstyper och startfrekvens: AS-serien är konstruerad för periodisk användning (S3, 25%) vid torrinstallation resp. kontinuerlig användning (S1) vid dränkning.

Lager

Rotoraxeln är utrustad med permanentsmorda kullager.

Axeltätning

Axeltätningen mellan motor och hydraulik är en mekanisk tätning av kiselkarbid. Tätningen är oberoende av rotationsriktning och har god beständighet mot höga temperaturer på motorsidan, oljesmord läpptätning.

Utlopp

AS 0530: G 2" invändig gänga (DN 50).

AS 0630 till 0641: DN 65-fläns med med radiellt spår.

AS 0830, 0831, 0840 och 0841: DN 80-fläns med med radiellt spår.

Temperaturövervakning

Värmesensorer i statorn som stänger av pumpen om motorn överhettas och startar motorn automatiskt när den svalnat (tillval för standard-AS). Fukt- och tempövervakningsrelä krävs. Se tillbehörstabell.

Tätningsovervakning

DI-system som innehåller en sensor i motorn och i oljekammarna som vid ett läckage i axeltätningen ger en signal att en inspektion skall göras (tillval för standard-AS; ej i oljekammaren i Ex-versioner). Fukt- och tempövervakningsrelä krävs. Se tillbehörstabell.

Hydraulik

AS 0530, 0630, 0631, 0830, 0831: Öppet friströmshjul.

AS 0641, 0840, 0841: Contrablock, öppet enkanalhjul.



Identifieringskod

t.ex. AS 0840 S 12/2 Ex

Pumpdata:

AS Pumpserie

08 Utlopp DN (cm)

40 Hydrauliknummer

Motor:

S Modulär motor

12 Motoreffekt P₂ kW x 10

2 Antal poler

Ex Explosionsssäker

Egenskaper

- Hydraulikdesign med Contrablock- eller friströmshjul.
- Hög driftsäkerhet även vid kontinuerlig drift.
- För spill- och avloppsvatten som innehåller fasta eller fibrösa partiklar.
- I standard- eller Ex-versioner.
- Tillval av automatisk övervakning av tätning och temperatur. Ex version har temperaturövervakning som standard.
- Finns som transportabel eller för fast installation.

Material

Beskrivning	Material
Motorhus	Gjutjärn EN-GJL-250
Rotoraxel	Rostfritt stål 1.4021 (AISI 420)
Pumphus	Gjutjärn EN-GJL-250
Pumphjul	Gjutjärn EN-GJL-250
Bottenplatta	Gjutjärn EN-GJL-250
Fästdon	Rostfritt stål 1.4401 (AISI 316)

Teknisk information

AS	Motor	Genomlopp (mm)	Utlopp *	Märkspänning (V)	Motoreffekt ** (kW)		Märkström (A)	Varvtal (r/min)	Vikt *** (kg)
					P ₁	P ₂			
0530	S12/2W ^(†)	40	G 2"	220-240 1~	1.77	1.20	8.22	2900	34
	S12/2D	40	G 2"	400 3~	1.69	1.20	3.29	2900	34
	S17/2D	40	G 2"	400 3~	2.31	1.70	3.97	2900	34
	S26/2D	40	G 2"	400 3~	3.43	2.60	5.64	2900	40
0630	S10/4W ^(†)	60	DN 65	220-240 1~	1.69	1.00	7.49	1450	37
	S13/4D	60	DN 65	400 3~	1.93	1.30	3.60	1450	37
	S22/4D	60	DN 65	400 3~	2.88	2.20	5.15	1450	42
0631	S12/2W ^(†)	40	DN 65	220-240 1~	1.77	1.20	8.22	2900	38
	S12/2D	40	DN 65	400 3~	1.69	1.20	3.29	2900	38
	S17/2W ^(†)	40	DN 65	220-240 1~	2.36	1.65	10.60	2900	38
	S17/2D	40	DN 65	400 3~	2.31	1.70	3.97	2900	38
	S30/2D	40	DN 65	400 3~	3.74	3.00	6.23	2900	46
0641	S30/2D	45	DN 65	400 3~	3.74	3.00	6.23	2900	42
0830	S10/4W ^(†)	60	DN 80	220-240 1~	1.69	1.00	7.49	1450	40
	S13/4D	60	DN 80	400 3~	1.93	1.30	3.60	1450	40
	S22/4D	60	DN 80	400 3~	2.88	2.20	5.15	1450	42
0831	S22/4D	80	DN 80	400 3~	2.88	2.20	5.15	1450	45
0840	S12/2W ^(†)	30	DN 80	220-240 1~	1.77	1.20	8.22	2900	35
	S12/2D	30	DN 80	400 3~	1.69	1.20	3.29	2900	35
	S17/2D	30	DN 80	400 3~	2.31	1.70	3.97	2900	35
	S26/2D	30	DN 80	400 3~	3.43	2.60	5.64	2900	40
0841	S13/4D	80	DN 80	400 3~	1.93	1.30	3.60	1450	41
	S22/4D	80	DN 80	400 3~	2.88	2.20	5.15	1450	56

* G = invändig gänga, DN = fläns

** P₁ = Uttagen eleffekt; P₂ = Effekt på motoraxeln.

*** Vikt med 10 m kabel. Kabelldim: Standard = 4G1.5, Ex = 7G1.5

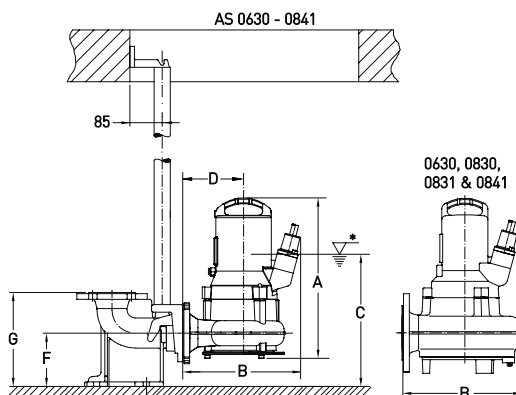
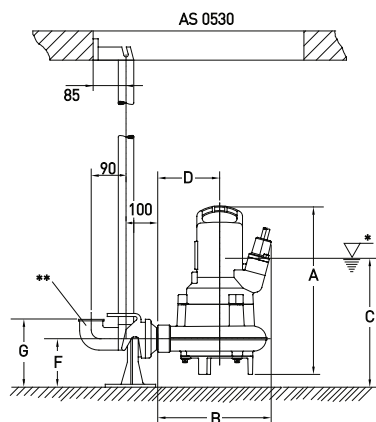
^(†) Kondensator för Start och stopp enligt följande specifikation krävs i kontrollpanelen.

Start: 125-160µF. Stopp: 40µF (2x20µF) för S10/4W, 30µF för S12/2W och S17/2W.

Den rekommenderade starttiden för motorerna är två sekunder.

Dimensioner (mm)

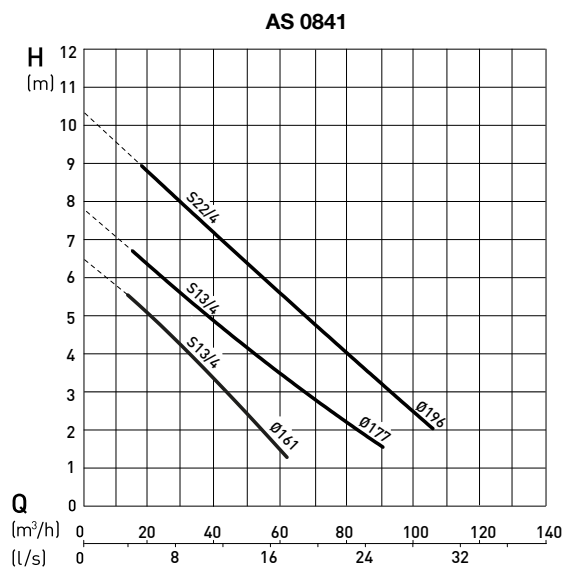
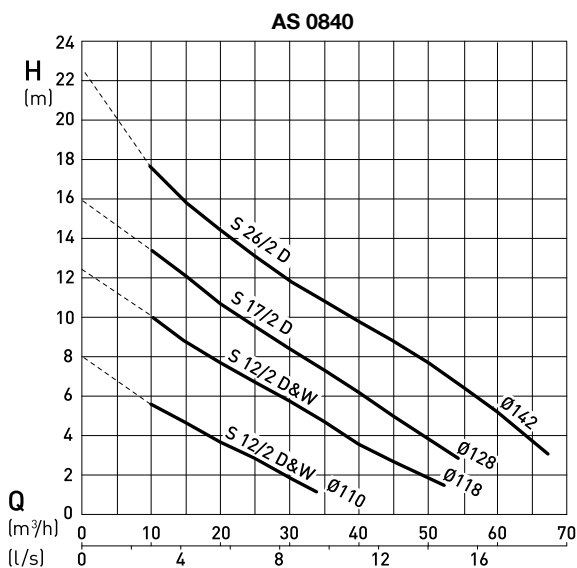
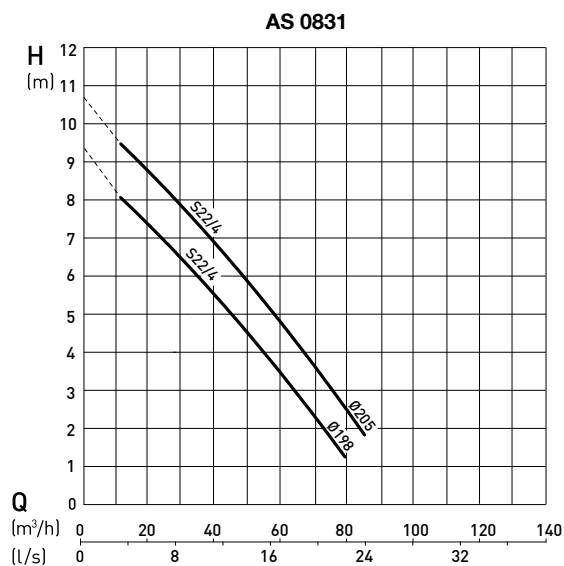
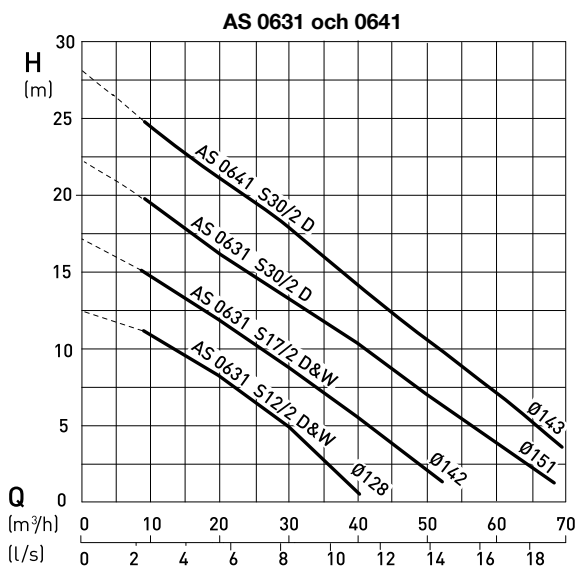
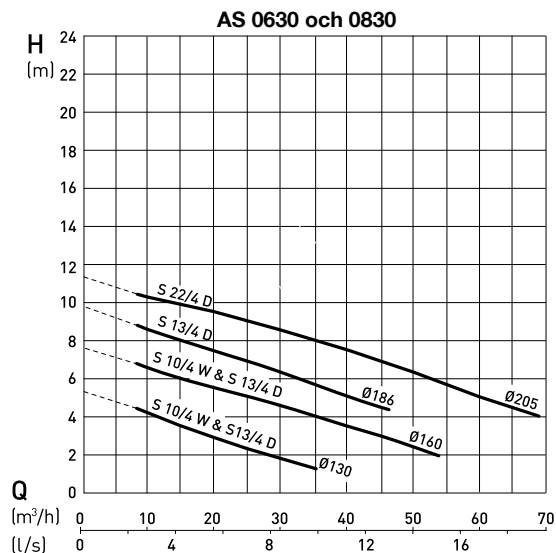
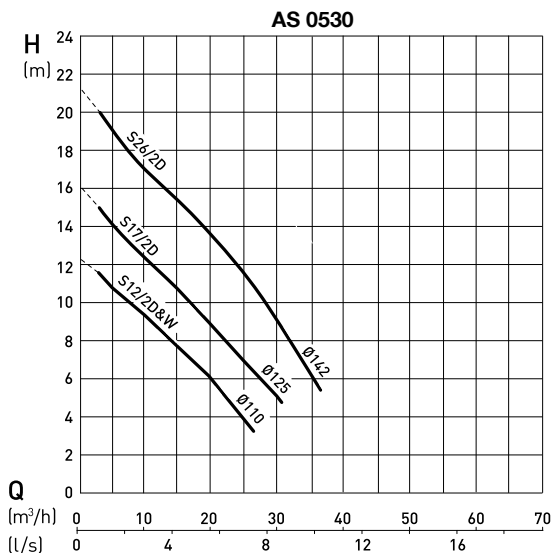
AS		A	B	C	D	E	F	G	H	J	K	L	M	N	O	P
0530	S12/2 & 17/2	432	293	331	160	236	125	175	133	100	18	155	n.a.	20	n.a.	n.a.
	S26/2	444	293	331	160	236	125	175	133	100	18	155	n.a.	20	n.a.	n.a.
0630	S10/4 & 13/4	437	309	348	157	294	140	247	147	57	18	245	195	15	132	40
	S22/4	450	309	348	157	294	140	247	147	57	18	245	195	15	132	40
0631	S12/2 & 17/2	409	305	346	160	237	140	247	145	54	18	245	195	15	132	40
	S30/2	421	305	346	160	237	140	247	145	54	18	245	195	15	132	40
0641	S30/2	428	308	346	160	237	140	247	148	54	18	245	195	15	132	40
0830	S10/4 & 13/4	437	307	408	160	294	200	342	147	88	18	275	195	20	182	25
	S22/4	450	307	408	160	294	200	342	147	88	18	275	195	20	182	25
0831	S22/4	470	397	445	240	312	200	340	157	88	18	275	195	20	182	25
0840	S12/2 & 17/2	418	280	379	130	210	200	342	148	88	18	275	195	20	182	25
	S26/2	430	280	379	130	210	200	342	148	88	18	275	195	20	182	25
0841	S13/4	473	397	445	240	312	200	340	157	88	18	275	195	20	182	25
	S22/4	485	397	450	240	312	200	340	157	88	18	275	195	20	182	25



* Lägsta frånkopplingsnivå; lägsta tillkopplingsnivå måste vara minst 100 mm högre.

** Böjen ingår ej.

Prestandakurvor



H = Total lyfthöjd; Q = Pumpvolym. Kurvor enl. ISO 9906 (60 Hz finns på begäran). OBS Använd ABSEL programvara för att bekräfta pumpvalet.

Tillbehör

	Beskrivning	Storlek	Art. nr	AS	
Fast installation	Kopplingsfot (gjutjärn EN-GJL-250) gångad (med fästbultar och övergångsstycke) fläns (med fästbultar) fläns (med fästbultar) fläns (fästbultar ingår ej) fläns (med plugg/klämanslutning och fästbultar)	2" utan böj	62320560	0530	
		DN 65: 90° gjuten böj	62320673	0630 - 0641	
		DN 80 utan böj	62320557	0830/31/40/41	
		DN 80: 90° gjuten böj	62320649	0830/31/40/41	
		DN 80: 90° gjuten böj	62320650	0830/31/40/41	
	Fästelement (galvaniserat stål) skruvar och packning (glidsko mot pump) expanderbult (kopplingsfot mot golv)			62610632	0830/31/40/41
				62610775	0830/31/40/41
	Gejdrör (galvaniserat stål)	1¼" x 1 m	31380007	0530 - 0641	
		1¼" x 2 m	31380008		
		1¼" x 3 m	31380009		
1¼" x 4 m		31380010			
1¼" x 5 m		31380011			
Kättingsats (rostfritt stål) Gräns för arbetsbelastning (WLL) 320 kg	1.6 m	310101395001	0530 - 0841		
	3.0 m	310101236003			
	4.0 m	310101236004			
	6.0 m	310101236006			
	7.0 m	310101236007			
Fast installation (horisontell)	Pump Support Kit (EN-GJL-250) stativ och stöd med fästskruvar och vibrationsdämpare		61825001	0831 & 0841	
			62665103	0630, 0830 & 0840	
Transportabel installation	Stödring		61355013	0630 & 0830	
			61355012	0631 & 0641	
			61350526	0831 & 0841	
	Anslutningsvinkel (EN-GJL-250) fläns till gänga fläns till STORZ-koppling	DN 80 till G 2½"	31090131	0840	
DN 80 till G 2½"		62665074			
Allmänt	Adapter (galvaniserat stål) DN 65 till DN 80		21405002	0630, 0631 & 0641	
Allmänt	Kulbackventil (EN-GJL-250) invändig gänga invändig gänga och inspektionslucka fläns med inspektionslucka och ventilation fläns med inspektionslucka	G 2"	61400527	0530	
		G 2½"	61400543	0630 - 0641	
		DN 80	61400534	0830/31/40/41	
		DN 80	61400523	0830/31/40/41	
	Avstängningsventil (mässing) (EN-GJL-250)	G 2"	14040007	0530	
		DN 80	61420500	0830, 0831, 0840 & 0841	
	Fuktvaktsrelä typ ABS CA 461	110 - 230 VAC	16907010	0530 - 0841	
		18 - 36 VDC, SELV	16907011	0530 - 0841	
	Fukt- och temperaturövervakningsrelä typ ABS CA 462	110 - 230 VAC	16907006	0530 - 0841	
		18 - 36 VDC, SELV	16907007	0530 - 0841	

Konstruktion

1. Permanentsmorda kullager.
2. Vattentät kabelgenomföring.
3. Luftfylld motor med termokontakter.
4. Oljehus med fuktsensor som tillval (DI).
5. Mekanisk tätning i kiselkarbid.
6. Contrablock- eller friströmshjul.

