

Pompe Submersible Dilacératrice Type ABS Piranha 08 - 110

SULZER

Pompes submersibles conçues pour le pompage d'effluents contenant des matières fécales, refoulant dans des tuyauteries de faibles diamètres, à partir de 1¼" (DN 32).

Applications

Les pompes submersibles Piranha ont été conçues pour assurer de manière efficace et économique l'assèchement de zones privées, municipales et industrielles, au moyen de tuyauteries de refoulement de faibles diamètres.

- Pour l'évacuation d'effluents dans des zones d'habitations dispersées qui ne disposent pas de canalisations d'égouts conventionnelles, parce que trop onéreuses, ou qui sont soumises à d'importantes dénivellations de terrain dans lesquelles seules des tuyauteries de faibles diamètres peuvent être utilisées.
- Pour l'évacuation des effluents des aires de repos des autoroutes, des bâtiments municipaux ou pour des travaux de rénovation de bâtiments ou de certaines parties urbaines.
- Pour l'utilisation dans des abattoirs, des usines de transformation de produits alimentaires, des papeteries, pour l'agriculture et les domaines semblables.
- Les pompes Piranha 08 et 09 sont particulièrement adaptées aux applications privées et domestiques.
- La température maximale admissible du liquide pompé est de 40° C ou de 60° C en utilisation intermittente (max.5 minutes).

Construction

Le moteur entièrement étanche et submersible forme avec le corps de la pompe un ensemble robuste et compact.

Roulements

L'arbre du moteur, en acier inoxydable, est porté par des roulements à billes lubrifiés à vie.

Étanchéité de l'arbre

Piranha 08 - S26: L'étanchéité entre le moteur et le circuit hydraulique est assurée au moyen d'une garniture mécanique de haute qualité en carbure de silicium. Côté moteur : joint à lèvres lubrifié à l'huile.

Piranha PE30/2C - 110/2E: Double garniture mécanique, SiC-SiC côté fluide, SiC-C côté moteur.

Toutes les garnitures sont indépendantes du sens de rotation et résistantes aux chocs thermiques.

Refoulement

Piranha 08 et 09: Bride DN 32 avec filetage interne G 1¼".

Piranha S10 à S26 and PE30/2C: Bride DN 32 (raccord filetage G 1¼" disponible en accessoire).

Piranha PE55/2E à PE110/2E: DN 50 avec bride DIN.

Système dilacérateur

Système dilacérateur constitué d'une plaque de fond en spirale avec une bague coupante fixe et un rotor de déchiquetage situé devant la roue pour faciliter un écoulement optimal sans engorgement.

Contrôle de la température (TCS)

Sondes thermiques dans le stator qui permettent d'arrêter la pompe en cas de surchauffe du moteur et de la remettre en marche automatiquement après refroidissement (optionnel pour le modèle Piranha S non-Ex). Des relais de détection de température et d'humidité sont nécessaires. Voir le tableau des accessoires.

Surveillance de l'étanchéité (DI)

Le système DI se compose d'une sonde située dans le moteur et dans la chambre à huile signalant une alerte d'inspection au cas où une fuite au niveau de l'arbre se produirait (pas dans la chambre à huile pour Piranha-S en version Ex). Non disponible pour Piranha 08 et 09 ; en option pour Piranha-S non-Ex. Des relais de détection de température et d'humidité sont nécessaires. Voir le tableau des accessoires.



Caractéristiques

- Système dilacérateur Piranha exclusif capable de déchiqueter par exemple des tissus ou encore des sacs en plastique.
- Pour le pompage d'eaux usées contenant des effluents organiques, solides et industriels.
- Les Piranha 08 et 09 sont équipées d'un moteur modulaire MF, la Piranha-S d'un moteur AS, la Piranha PE d'un moteur XFP à rendement premium IE3.
- Les Piranha 08 et 09 sont disponibles en version KS avec flotteurs.
- Tuyauteries de refoulement de faibles diamètres, à partir de 1¼" (DN 32).
- Installations possibles dans des zones à très fortes dénivellations.
- Versions standard et anti-déflagrante (Ex).
- Les Piranha 08 et 09 ont un condensateur et ne nécessitent pas d'armoire de commande.
- Faibles coûts d'installation en raison des petits diamètres de tuyauteries de refoulement.

Moteur

Triphasé 400 V ou monophasé 220-240 V, 50 Hz, 2 pôles (2900 tr/min) ou 4 pôles (1450 tr/min).

Refroidi grâce à des zones de refroidissement.

Piranha 08 & 09: isolation classe F, type de protection IP 68, non Ex uniquement.

Piranha S10 - S26: isolation classe F, type de protection IP 68, Ex et non Ex.

Piranha PE30/2C - PE110/2E: Rendement Premium IE3 avec classe d'échauffement du moteur NEMA Classe A, isolation classe H, type de protection IP 68, Ex uniquement.

Les versions anti-déflagrantes sont conformes à la norme internationale ATEX II 2G Ex db IIB T4 Gb.

Types de service et fréquence de démarrage: La Piranha S est conçue pour une utilisation intermittente (S3, 25%) uniquement si elle est installée à sec et pour une utilisation continue (S1) si elle est immergée.

Les pompes de la série Piranha PE sont conçues pour un fonctionnement S1 en continu qu'elles soient immergées ou installées à sec.

Données techniques

Piranha W = monophasé D = triphasé	Refoulement		Puissance moteur**		Courant nominal (A)	Tension nominale (V)	Vitesse (r/min)	Type câble***	Poids**** (kg)
	Bride DN	Filetage interne *	P ₁	P ₂					
08W	32	G 1¼"	1.41	1.00	6.41	220-240 1~	2900	3G1.0	18
08D	32	G 1¼"	1.34	1.00	2.71	400 3~	2900	4G1.0	18
09W	32	G 1¼"	2.56	1.84	11.60	220-240 1~	2900	3G1.0	23
09D	32	G 1¼"	2.56	2.00	4.64	400 3~	2900	4G1.0	23
S10/4W [†]	32	G 1¼"	1.69	1.00	7.49	220-240 1~	1450	4G1.5	32
S12/2W [†]	32	G 1¼"	1.77	1.20	8.22	220-240 1~	2900	4G1.5	32
S12/2D	32	G 1¼"	1.69	1.20	3.29	400 3~	2900	4G1.5	32
S13/4D	32	G 1¼"	1.93	1.30	3.60	400 3~	1450	4G1.5	32
S17/2W [†]	32	G 1¼"	2.36	1.65	10.60	220-240 1~	2900	4G1.5	32
S17/2D	32	G 1¼"	2.31	1.70	3.97	400 3~	2900	4G1.5	32
S21/2D	32	G 1¼"	2.79	2.10	4.75	400 3~	2900	4G1.5	34
S26/2D	32	G 1¼"	3.43	2.60	5.64	400 3~	2900	4G1.5	37
PE30/2D-C	32	G 1¼"	3.42	3.00	5.58	400 3~	2900	7G1.5	85
PE55/2D-E	50 DIN	-	6.08	5.50	10.30	400 3~	2900	10G1.5	126
PE70/2D-E	50 DIN	-	7.74	7.00	13.50	400 3~	2900	10G1.5	130
PE90/2D-E	50 DIN	-	9.84	9.00	17.00	400 3~	2900	10G1.5	152
PE110/2D-E	50 DIN	-	12.10	11.00	20.10	400 3~	2900	10G1.5	152

* Piranha 08 et 09 bride avec filetage interne. Piranha S10/4-26 et PE30/2D avec raccord bride filetée en accessoire.

** P₁ = Puissance provenant de l'alimentation secteur ; P₂ = Puissance à l'arbre moteur

*** Piranha S10/4 Ex et Piranha S10/4-26/2 avec Di et klixon : 7G1.5

**** Poids avec 10 m de câble.

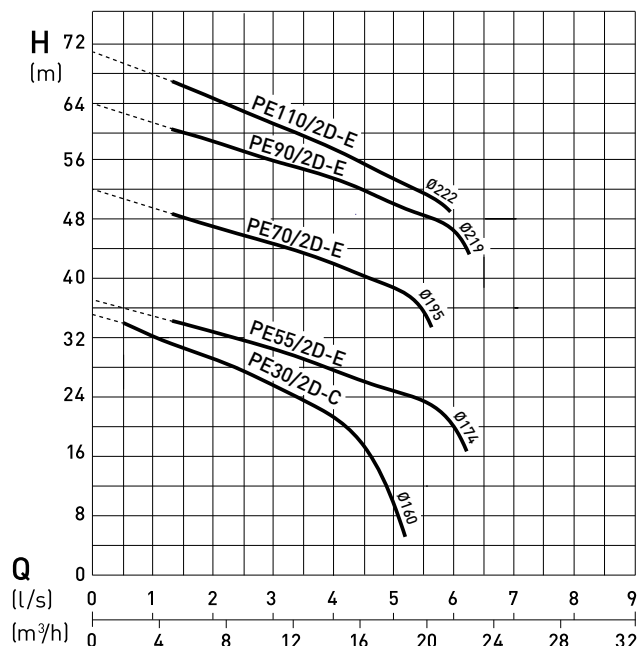
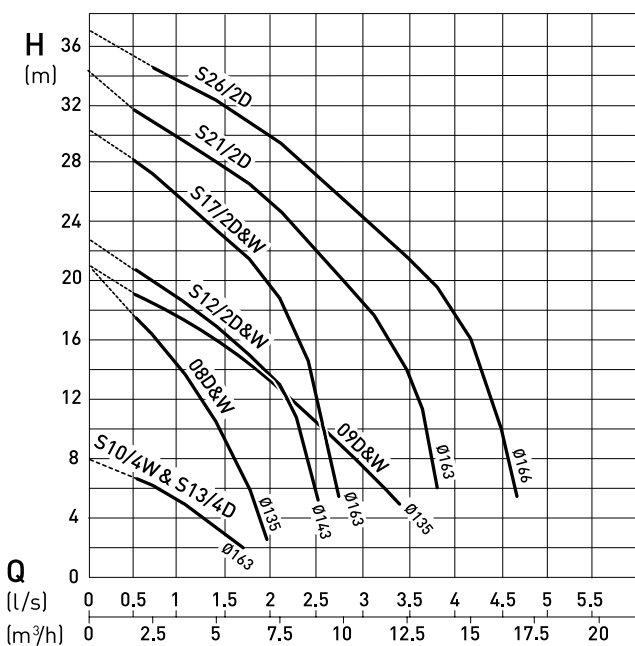
[†] Un condensateur de Démarrage/Fonctionnement est requis si il n'y a pas d'armoire de commande:

Démarrage: 125-160µF.

Fonctionnement: 40µF (2x20µF) pour S10/4W, 30µF pour S12/2W et S17/2W.

Le temps de démarrage recommandé pour les moteurs est de deux secondes.

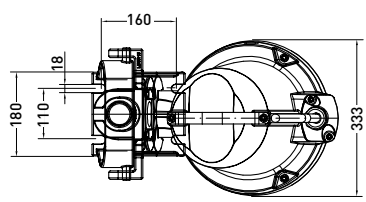
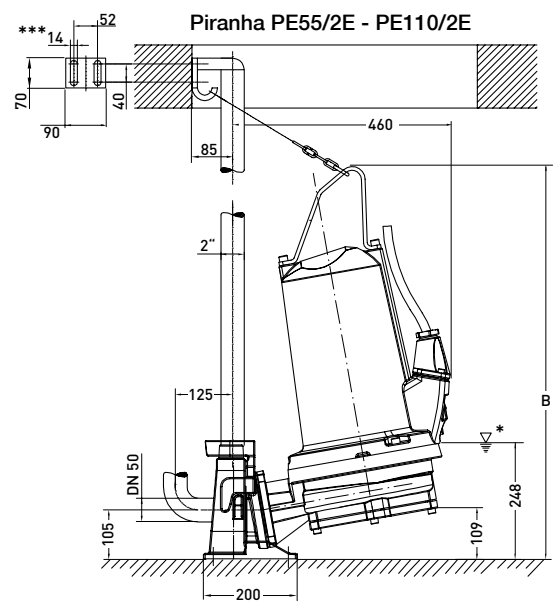
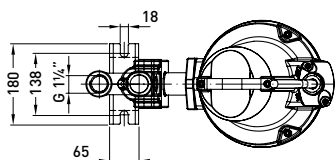
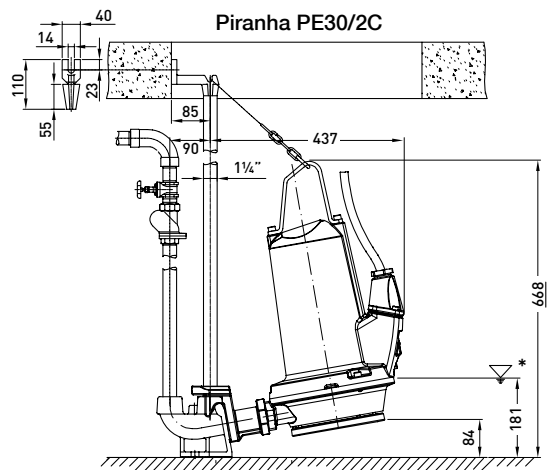
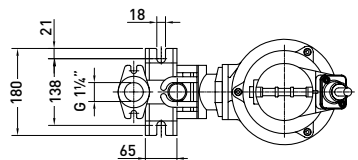
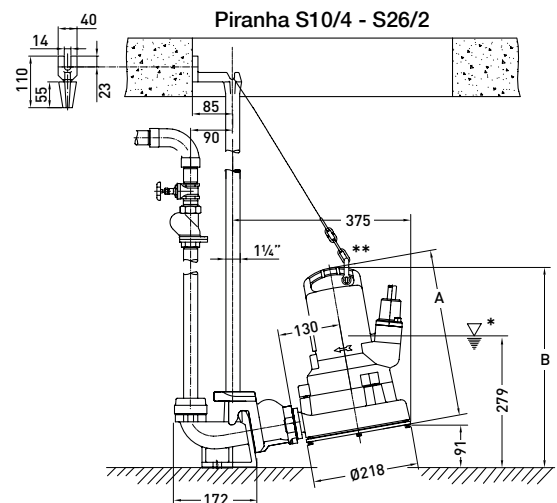
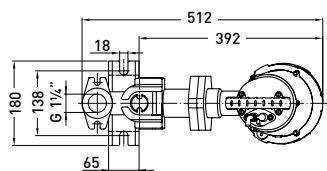
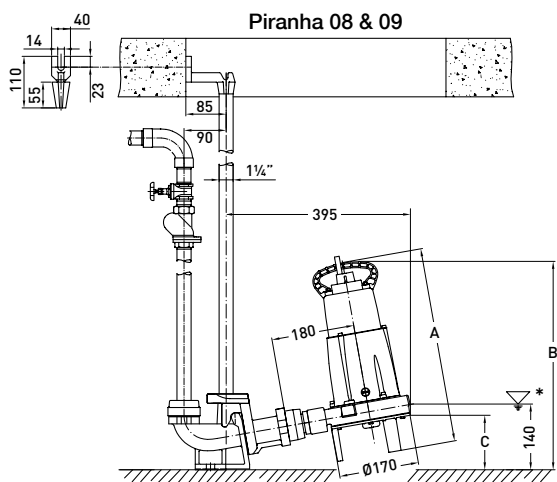
Courbes de performance



H = Hauteur manométrique totale ; Q = Débit Courbes de performance conformes ISO 9906 (60 Hz disponible sur demande)

N.B. : le programme ABSEL doit être utilisé pour valider le choix de la pompe.

Dimensions (mm)



Piranha 08 - PE110/2E: Ouverture de puits minimale Ø 625 mm
 Boulons de scellement M10, taille du trou de forage 14 mm.
 * Point d'arrêt le plus bas pour fonctionnement automatique

Piranha S10/4 - S26/2: ** Pour permettre à la pompe d'être abaissée et fixée correctement au pied d'assise, la manille doit être fixée à la poignée au point le plus éloigné de la barre de guidage.

Piranha PE55/2E - PE110/2E: Raccord tuyau de refoulement avec bride filetée DN 50/2" PN16.
 Coude à fournir par le client.
 *** Vis à bois à tête hexagonale 10 x 70 DIN 571 et taille de goujon 12.

Piranha	A	B	C
08	420	445	117
09	445	470	108
S10/4 - S17/2	347	414	-
S21/2 & S26/2	360	427	-
PE55/2E - PE90/2E	-	774	-
PE110/2E	-	844	-

Matériaux

Description	Matériaux
Couvercle supérieur *	Acier inoxydable 1.4301 (AISI 304)
Carcasse moteur	Fonte EN-GJL-250
Arbre du rotor	Acier inoxydable 1.4021 (AISI 420)
Volute	Fonte EN-GJL-250
Roue **	Fonte EN-GJL-250
Visserie	Acier inoxydable 1.4401 (AISI 316)

* Piranha 08 et 09 ** Polyamide pour Piranha 08

Accessoires

	Description	Taille	N° de réf.	Piranha	
Fixed installation with pedestal	Pied d'assise (EN-GJL-250) coude fonte 90°	G 1¼"	62325007	08 & 09	
		G 1¼"	62320674	S10/4 - S26/2	
		G 1¼"	62320676	PE30/2C	
	Coude fonte 90° avec clapet anti-retour	G 1¼"	62320536	S10/4 - S26/2	
		G 1¼"	62320538	PE30/2C	
		DN 50/G2"	62320660	PE55/2E - 110/2E	
	Adaptateur fileté double téton hexagonal	G 1¼"	13770011	08 & 09	
	Barre de guidage (acier galvanisé)	1¼" x 1 m	31380007	08 - S26/2, PE30/2C	
		1¼" x 2 m	31380008		
		1¼" x 3 m	31380009		
1¼" x 4 m		31380010			
1¼" x 5 m		31380011			
Kit chaîne (acier galvanisé) incluant la manille	3 m	61265065	08 - PE110/2E		
	4 m	61265093			
	6 m	61265069			
	7 m	61265096			
Kit chaîne (acier inoxydable) incluant la manille	3 m	61265081	08 - PE110/2E		
	4 m	61265099			
	6 m	61265085			
	7 m	61265102			
Applications transportables	Kit bride fileté (EN-GJL-250) incluant joints et boulons	G 1¼"	61180512	S10/4 - PE30/2C	
	Support au sol (St. 37) avec boulons de fixation		61900013	S10/4 - S26/2	
			61900007	PE30/2C - 110/2E	
Horizontal (connection cuve)	Accouplement rigide (cuivre) GEKA avec filetage externe	G 1¼"	15020003	S10/4 - PE30/2C	
		Pompe avec bride intégrée côté aspiration	DN 150/PN 16 à DIN 2633	Sur demande	S10/4 - S26/2
Général	Support (EN-GJL-250) avec amortissement de vibrations		62665103	S10/4 - S26/2	
		Clapet anti-retour (EN-GJL-250) avec filetage interne	G1¼"	61400525	08 - PE110/2E
			G1½"	61400526	
	G2"		61400527		
	Robinet d'arrêt (cuivre) avec filetage interne	G1¼"	14040005	08 - PE110/2E	
		G1½"	14040006		
		G2"	14040007		
	Relais de détection de fuite type ABS CA 461	110 - 230 VAC	16907010	08 - PE110/2E	
18 - 36 VDC, SELV		16907011	08 - PE110/2E		
Relais de détection de surchauffe et fuite type ABS CA 462	110 - 230 VAC	16907006	08 - PE110/2E		
	18 - 36 VDC, SELV	16907007	08 - PE110/2E		