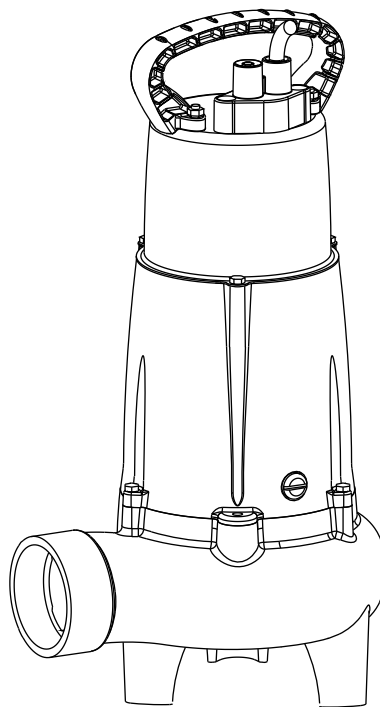

ABS bomba ligera para aguas residuales MF 154 a 804 **ABS bomba sumergible trituradora Piraña 08 y 09**

1010-00



Instrucciones de instalación y funcionamiento (Traducción de las instrucciones originales)

Bomba ligera para aguas residuales Gama ABS MF

154	354	565
154HW	404	665
324	504	804
334		

Bomba sumergible trituradora Gama ABS Piraña

08
09

Índice de contenidos

1	General	3
1.1	Campos de aplicación.....	3
1.2	Tipo de funcionamiento y frecuencia de arranque de la MF 154HW.....	3
1.3	Características técnicas.....	3
1.3.1	Placa de características.....	3
2	Seguridad	4
3	Transporte	4
4	Montaje e instalación	4
4.1	Tubería de descarga.....	4
4.2	Ejemplo de instalación, pozo en hormigón.....	5
4.3	Conexiones eléctricas.....	6
4.3.1	Esquemas de conexiones.....	6
4.3.2	Comprobación del sentido de giro.....	7
4.3.3	Modificación del sentido de giro.....	7
5	Puesta en marcha	8
6	Mantenimiento y servicio	8
6.1	Recomendaciones generales de mantenimiento.....	8
6.2	Sistema de trituración Piraña.....	9
6.3	Comentarios sobre el mantenimiento de estaciones elevadoras según la norma EN 12056.....	9
6.4	Llenado y cambio de aceite.....	9
6.5	Limpieza.....	9

1 General

1.1 Campos de aplicación

ATENCIÓN La temperatura máxima permitida del líquido bombeado es de:
MF 154 - 804 y Piranha 08 & 09 = 40 °C.
MF 154HW = 80 °C.



Estas bombas no deben utilizarse para el bombeo de líquidos inflamables o explosivos.

ATENCIÓN Antes de utilizarla con líquidos agresivos, compruebe que los materiales utilizados en la bomba son resistentes al líquido específico que se va a bombear.

ATENCIÓN Como también sucede con otros equipos eléctricos, este producto puede sufrir una avería por un manejo defectuoso, por una falta de tensión de la red o incluso por un defecto técnico. Un fallo de tales características no debe originar en ningún caso la salida de medio o de agua. Si debido al empleo concreto pudieran producirse daños, deberán adoptarse medidas para evitar que se produzca un daño de tal naturaleza. Por consiguiente, cabe tomar en consideración, en función de las circunstancias, especialmente el uso de un sistema de alarma independiente de la red, el empleo de un grupo electrógeno de emergencia y la provisión de una segunda instalación conectada convenientemente.

Las bombas sumergibles para aguas residuales de las series MF y Piraña son productos fiables y de calidad diseñados para las siguientes aplicaciones:

- Bombeo de agua limpia.
- Para un bombeo sin bloqueos de líquidos que contienen una proporción elevada de materia sólida o fibrosa.
- La MF 154HW se ha diseñado para el bombeo de líquidos a alta temperatura hasta un máximo de 80 °C. Todas las tuberías de descarga a partir de la bomba deben resistir correspondientemente la temperatura y son responsabilidad del cliente.

1.2 Tipo de funcionamiento y frecuencia de arranque de la MF 154HW

La versión HW de la bomba MF se ha diseñado únicamente para el funcionamiento breve (S2) e intermitente (S3), operando en ciclos de 8 minutos / 10%, es decir, 0,8 minutos encendida / 7,2 minutos apagada.

1.3 Características técnicas

El nivel de ruido máximo es de ≤ 70 dB. Este nivel puede superarse en determinadas circunstancias.

1.3.1 Placa de características

Recomendamos que escriba los datos de la placa de características original en la siguiente ilustración y que la conserve junto con la factura de compra por si fuera necesario hacer uso de ella posteriormente. Para cualquier consulta, le recomendamos que tenga a mano el modelo de la bomba, así como el número de referencia del artículo y el número de serie que se incluyen en el campo "Nr".

SULZER	CE	xx/xxxx	IP 68			
Typ						
Nr	SN					
U	V	Ph	A	Hz	P1	kW
Qmax	m ³ /h	Hmax		∇	m	1/min
Sulzer Pump Solutions Ireland Ltd. Wexford, Ireland www.sulzer.com						
Made in Ireland						

Legenda

Typ	Tipo de bomba	
Nr.	Ref. artículo	
SN	Núm. de serie	
xx/xxxx	Fecha de fabricación (semana/año)	
U	Tensión nominal	V
	Intensidad nominal	A
	Frecuencia	Hz
P1	Potencia de entrada nominal	kW
1/min	Velocidad	rpm
Qmax	Caudal máximo	m ³ /h
Hmax	Altura máxima	m
∇	Inmersión máxima	m

Figura 1 Placa de características versión estándar

2 Seguridad

Las recomendaciones generales y específicas de salud y seguridad se incluyen en el folleto "Instrucciones de seguridad para los productos Sulzer de tipo ABS". Contacte con Sulzer para cualquier consulta relativa a seguridad.

Esta unidad puede ser utilizada por niños de más de 8 años y por personas con sus capacidades físicas, sensoriales o mentales disminuidas, o con falta de experiencia y conocimientos, siempre que hayan recibido instrucciones o hayan estado bajo la supervisión de alguna persona responsable en el uso seguro del dispositivo y hayan comprendido los peligros derivados de su uso. Los niños no deben jugar con el aparato. La limpieza y el mantenimiento de uso no deben ser realizados por niños sin ninguna supervisión.

3 Transporte



No debe permitirse que el equipo se caiga o reciba algún golpe durante el transporte.



No utilice el cable de alimentación para subir o bajar el equipo.

La bomba lleva incluido un elemento para facilitar su elevación al que se puede enganchar una cadena y un grillete para el transporte.



Cualquier sistema de elevación debe estar correctamente dimensionado para el peso del equipo.

Cumpla siempre las normas de seguridad y las recomendaciones generales sobre el manejo de máquinas.

4 Montaje e instalación

ATENCIÓN *Debe observarse toda la normativa relacionada con las instalaciones de bombeo de aguas residuales y en los casos que resulte pertinente, con el uso de máquinas con motores anti-deflagrantes.*



El conducto del cable al cuadro eléctrico debe ser estanco al gas, por lo que debe rellenarse con espuma una vez que se hayan colocado los cables de la alimentación eléctrica y del circuito de control.



Debe prestarse especial atención a la normativa de seguridad aplicable al trabajo en zonas confinadas de depuradoras y respetarse siempre las recomendaciones generales de buenas prácticas técnicas.

4.1 Tubería de descarga

La tubería de descarga debe instalarse de acuerdo a la normativa correspondiente. Las normas DIN 1986/100 y EN 12056 especifican lo siguiente:

- La tubería de descarga debe equiparse con un codo antirretorno (codo de 180°) situado por encima del nivel de retroceso y la descarga al colector o a la red de alcantarillado se producirá por gravedad.
- La tubería de descarga no debe conectarse a una tubería de bajada.
- No debe conectar ninguna otra tubería de entrada o descarga a esta tubería de descarga.

ATENCIÓN *Debe instalarse la tubería de descarga de forma que esté protegida de las heladas.*

4.2 Ejemplo de instalación, pozo en hormigón

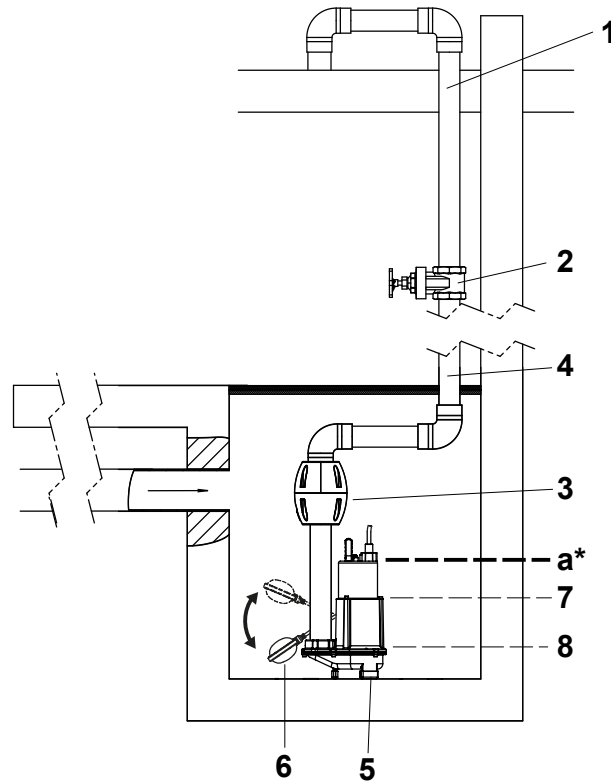


Figura 2 Ejemplo de instalación, pozo en hormigón

Leyenda

1	Codo antirretorno	5	Bomba sumergible
2	Válvula de cierre	6	Interruptor de flotador KS: arriba = conect., abajo = desc.
3	Válvula de retención	7	Nivel de conexión
4	Tubería de descarga	8	Nivel de desconexión

ATENCIÓN

*** Observe las importantes instrucciones de instalación siguientes como una función de la temperatura del medio cuando se instala una bomba de agua caliente modelo MF 154HW:**

• La bomba se puede sumergir completamente en el medio con una temperatura máx. de hasta 60 °C.

• Por encima de 60 °C y hasta un máx. de 80 °C de temperatura del medio, no debe superarse el nivel de agua máximo (véase la figura 2, marca "a" arriba).

El cable de alimentación de la bomba de estar fijado de forma que no pueda entrar en contacto con el medio cuando la temperatura sea superior a 60 °C.

La inobservancia de estas instrucciones puede ser causa de daños en la bomba y/o de pérdida de la garantía.

NOTA

La normativa de conexión a la red de alcantarillado difiere de un país a otro. Consulte sus códigos locales.

4.3 Conexiones eléctricas



Antes de la puesta en servicio de la bomba, personal cualificado debe realizar una inspección para verificar la existencia de al menos uno de los sistemas de protección eléctrica. La puesta a tierra, el neutro, los diferenciales, etc. deben ajustarse a la normativa de la compañía local de suministro eléctrico y personal cualificado debe comprobar que se encuentran en perfectas condiciones de funcionamiento.

ATENCIÓN *El sistema de suministro de alimentación local debe cumplir las regulaciones locales con respecto a la superficie de sección y caída de tensión máxima. La tensión especificada en la placa de características de la bomba debe ser la misma que la de la red eléctrica.*

Es necesario que el cable de alimentación esté protegido por un fusible de acción retardada de la intensidad adecuada según la potencia nominal de la bomba.



La conexión a la alimentación eléctrica y la conexión de la bomba a los terminales del cuadro eléctrico deben ajustarse al esquema de circuitos eléctricos del cuadro eléctrico así como al esquema de conexiones eléctricas del motor. Ambas operaciones deben ser realizadas por personal cualificado.

Cumpla siempre las normas de seguridad y las recomendaciones generales sobre el manejo de máquinas.

ATENCIÓN *Para su uso en exteriores, se aplican las regulaciones siguientes:*

Las bombas sumergibles deben estar equipadas con un cable de alimentación de al menos 10 m de longitud para su utilización en el exterior. Las regulaciones pueden variar según países. En todas las instalaciones, el suministro de corriente para la bomba debe efectuarse a través de un dispositivo de corriente residual (p. ej. RCD, ELCB, RCBO, etc.) con una corriente de funcionamiento residual nominal que no exceda un valor de 30 mA. Para instalaciones que no cuenten con un dispositivo de corriente residual, la bomba debe conectarse al suministro de corriente mediante una versión portátil del dispositivo.

NOTA *Consulte siempre a un electricista.*

4.3.1 Esquemas de conexiones

Trifásica

50 Hz:

- MF 334D y D/KS
- MF 404D y D/KS
- MF 665D y D/KS
- MF 804D y D/KS
- Piranha 08/09D y D/KS

Monofásica

50 Hz:

- MF 154W, W/KS y HW
- MF 324W y W/KS
- MF 354W y W/KS
- MF 504W y W/KS
- MF 565W y W/KS
- Piranha 08/09W y W/KS

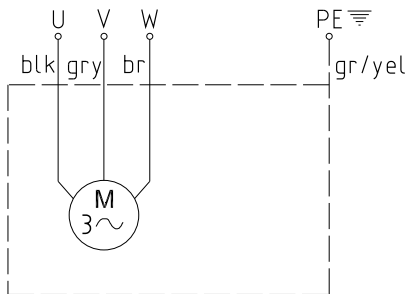


Figura 3 Esquema de conexiones trifásicas

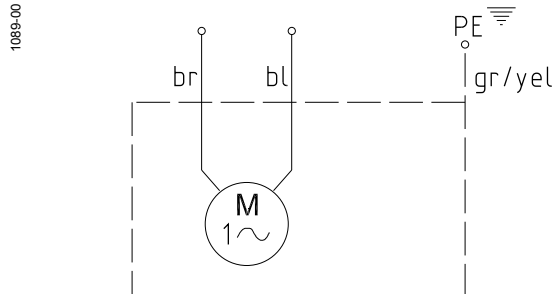


Figura 4 Esquema de conexiones monofásicas

NOTA:

- U, V, W, = con corriente
- PE = tierra
- gr/yel = verde/amarillo
- blk = negro

- bl = azul
- br = marrón
- gry = gris

4.3.2 Comprobación del sentido de giro



Es conveniente seguir los consejos de seguridad indicados en las secciones anteriores.

Cuando equipos trifásicos se ponen en marcha por primera vez y también cada vez que se cambian a un nuevo emplazamiento, asegúrese de que personal cualificado verifique a fondo el sentido de giro.



Al verificar el sentido de giro, aseguren la bomba sumergible de forma que no se produzcan daños personales por la rotación del impulsor o por la corriente de aire que produce. Mantenga las manos alejadas del sistema hidráulico.



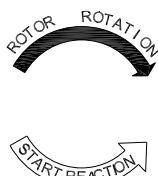
El sentido de giro siempre debe ser modificado por personal cualificado.



Tengan cuidado con la **REACCIÓN DE ARRANQUE** tanto durante la comprobación del sentido de giro como al poner en marcha bomba. Puede ser muy potente.

ATENCIÓN

El sentido de giro es correcto si el impulsor gira en el sentido de las agujas del reloj mirando la bomba desde arriba.



1019-00

ATENCIÓN

La reacción de arranque es contraria a las agujas del reloj

Figura 5 Rotación del rotor

NOTA

En el caso de que haya varias bombas conectadas a un mismo cuadro eléctrico, debe verificarse cada una por separado.

ATENCIÓN

El suministro desde la red eléctrica al cuadro eléctrico debe girar en el sentido de las agujas del reloj. Si se han conectado los cables siguiendo el esquema de conexiones y las designaciones de los cables, el sentido de giro será correcto.

4.3.3 Modificación del sentido de giro



Es conveniente seguir los consejos de seguridad indicados en las secciones anteriores.



El sentido de giro sólo debe ser modificado por personal cualificado.

Si el sentido de giro es incorrecto, puede modificarse conmutando dos fases del cable de alimentación en el cuadro eléctrico. Se debe volver a comprobar el sentido de giro.

NOTA

El dispositivo de medición de la dirección de rotación supervisa el sentido de giro de la corriente eléctrica o del generador de emergencia

5 Puesta en marcha



Es conveniente seguir los consejos de seguridad indicados en las secciones anteriores.

Antes de la puesta en marcha, se debe realizar una comprobación del equipo y realizar una prueba de funcionamiento. Posteriormente prestar especial atención a lo siguiente:

- ¿Se han efectuado las conexiones eléctricas según la normativa aplicable?
- ¿Está ajustado correctamente el interruptor de sobrecarga del motor?
- ¿Se ha vaciado y limpiado el pozo?
- ¿Se han limpiado y comprobado los puntos de entrada y salida de pozo de bombeo?
- ¿Es correcto el sentido del giro aunque la bomba esté funcionando mediante un generador de emergencia?
- ¿Funcionan correctamente los reguladores de nivel?
- ¿Están abiertas las válvulas de compuerta (en los casos en los que estén instaladas)?
- ¿Funcionan bien las válvulas de retención (en los casos en los que estén instaladas)?
- ¿Está bien asentada la bomba en el pedestal?
- ¿Están bien ajustados los niveles de marcha y paro?

6 Mantenimiento y servicio



Antes de realizar un trabajo de mantenimiento, personal cualificado debe desconectar completamente la bomba de la red eléctrica y asegurar que no puede volver a conectarse accidentalmente.



Al realizar cualquier trabajo de reparación o mantenimiento, debe cumplirse la normativa de seguridad relativa al trabajo en espacios confinados de depuradoras y respetar siempre las recomendaciones generales de buenas prácticas técnicas.



Las tareas de servicio deben ser realizadas únicamente por personal cualificado.



Para evitar peligros en caso de que el cable esté dañado, éste debe ser sustituido inmediatamente por el fabricante, personal de servicio autorizado o por una persona con cualificación similar.

NOTA

Los consejos de mantenimiento que aquí se facilitan están exclusivamente dirigidos a personal cualificado con los conocimientos técnicos necesarios para realizar este trabajo.

NOTA

Para gozar del mejor servicio técnico posible, le recomendamos que firme un contrato de mantenimiento con nuestro departamento de asistencia.

6.1 Recomendaciones generales de mantenimiento

Las bombas sumergibles Sulzer son productos fiables y de calidad probada sometidos a minuciosas inspecciones finales. Los rodamientos de bolas con lubricación permanente y los sistemas de vigilancia garantizan la máxima fiabilidad de la bomba siempre que su conexión y funcionamiento estén de acuerdo con las instrucciones de funcionamiento.

No obstante, en caso de producirse algún fallo, le rogamos que no improvise y se ponga en contacto con el Dep. Servicio de Sulzer para solicitar ayuda.

Esto se aplica especialmente a los casos en los que la bomba se desconecta continuamente por la sobrecarga del cuadro eléctrico o por la alarma.

Recomendamos la inspección y el cuidado constante de la bomba para garantizar su máxima vida útil.

NOTA

El servicio de asistencia de Sulzer se encuentra a su disposición para cualquier consulta relativa a cualquier tipo de aplicación y para ayudarle a resolver cualquier problema.

NOTA

Las condiciones de garantía de Sulzer sólo son válidas si las reparaciones se han efectuado en un taller autorizado por Sulzer y utilizando piezas de repuesto originales.

6.2 Sistema de trituración Piraña

El sistema de trituración de la bomba Piraña es una pieza de desgaste y, como tal, puede ser necesario sustituirla. La reducción de la eficacia de corte puede afectar negativamente al resultado. Nuestra recomendación es que el sistema de trituración se revise de forma regular. Esto debe realizarse especialmente si hay arena en el agua residual bombeada. Se recomienda realizar inspecciones periódicas y manipular con cuidado la bomba para garantizar una larga vida útil.

ATENCIÓN *Antes de poner en marcha la bomba, asegúrese de que nada impide que el rotor triturador gire libremente.*

6.3 Comentarios sobre el mantenimiento de estaciones elevadoras según la norma EN 12056.

Se recomienda realizar una inspección mensual de la estación elevadora.

Según las normas EN, el mantenimiento debe ser realizado por personal cualificado en los siguientes intervalos de tiempo:

- En establecimientos comerciales: cada tres meses.
- En bloques de viviendas: cada seis meses.
- En viviendas unifamiliares: una vez al año.

También recomendamos suscribir un contrato de mantenimiento con una empresa especializada.

6.4 Llenado y cambio de aceite

La cámara de aceite entre el motor y la sección hidráulica se suministra de fábrica rellena de aceite lubricante.

Cantidad de aceite motor			
Tipo de bomba	Litros	Tipo de bomba	Litros
MF 334D y D/KS	N/A	MF 154W, W/KS y HW	N/A
MF 404D y D/KS	0.5	MF 324W y W/KS	N/A
MF 665D y D/KS	0.5	MF 354W y W/KS	0.5
MF 804D y D/KS	0.5	MF 504W y W/KS	0.5
Piraña 08/09D y D/KS	0.5	MF 565W y W/KS	0.5
		Piraña 08/09W ay W/KS	0.5

Cantidad de aceite cámara de aceite			
Tipo de bomba	Litros	Tipo de bomba	Litros
MF 334D y D/KS	0.02	MF 154W, W/KS y HW	0.02
MF 404D ay D/KS	0.02	MF 324W y W/KS	0.02
MF 665D y D/KS	0.02	MF 354W y W/KS	0.02
MF 804D y D/KS	0.02	MF 504W y W/KS	0.02
Piraña 08/09D y D/KS	0.02	MF 565W y W/KS	0.02
		Piraña 08/09W y W/KS	0.02

Solamente es necesario cambiar el aceite en caso de avería.

6.5 Limpieza

Si la bomba se utiliza en aplicaciones transportables, es necesario limpiarla después de cada uso haciendo que bombee agua limpia para evitar la formación de depósitos de suciedad e incrustaciones. En instalaciones fijas, recomendamos que se verifique regularmente el sistema automático de regulación de nivel. Colocando el interruptor en "HAND", se vaciará el pozo. Si se observan depósitos de suciedad en los flotadores de boya, proceda a limpiarlos. Posteriormente, enjuague bien la bomba con agua limpia y deje que se realicen varios ciclos de bombeo automático.

