

ABS LICHTE DRAINAGE POMP IP 900

CE

DIN/EN 12050-2

De IP 900 is een pomp van hoogwaardig roestvrij staal voor agressieve middelen. De pomp is voorzien van een Vortex-hydrauliek met een vrije doorlaat van 30 mm die uitermate geschikt is voor het verpompen van vloeistoffen met gasen of vaste deeltjes.

Toepassingen

De IP 900-serie is ontworpen voor de volgende toepassingen:

- Verpompen van agressieve vloeistoffen
- Verpompen van leidingwater
- Verpompen van regenwater
- Verstoppingsvrij verpompen van vloeistoffen met een hoog percentage vezelige of vaste stoffen
- Ontwateren van ondergelopen gebouwen en bouwplaatsen

De pomp kan ook worden gebruikt voor het vullen of legen van vaten. De pomp kan worden gebruikt in septic tanks, voor het leegpompen van kelders of voor het draineren.

De Vortex-hydrauliek is uitermate geschikt voor het verpompen van vloeistoffen die gasen of vaste deeltjes bevatten.

Constructie

- Persaansluiting met inwendige draad G 2"
- Waterdichte en waterbestendige motor van hoogwaardig roestvrij staal
- De motor is dynamisch gebalanceerd met een temperatuursensor in de stator die de pomp bij oververhitting uitschakelt en na afkoeling automatisch opnieuw aanschakelt
- De as is gemaakt van hoogwaardig roestvrij staal 1.4401 (AISI 316)
- De afdichting aan de motorzijde is een mechanische afdichting van siliciumcarbide
- De mediumtemperatuur bedraagt maximaal 40 °C; bij intermitterend gebruik tot 60 °C (max. 5 minuten, alleen van toepassing op het thermische gedrag van de motor en niet op de agressiviteit van het medium)
- Hydraulische gedeelte met Vortex-waaier (vrije doorlaat van 30 mm voor vaste stoffen)

De standaard driefasige IP 900-versie wordt met een CEE-stekker geleverd, de éénfaseversie met de eurostekker. Een versie met KS-niveauregeling met vlotterschakelaar is leverbaar voor een automatische werking. Door de combinatie van hoogwaardig (AISI 316) roestvrij staal, statische afdichtingen van Viton, een mechanische afdichting van siliciumcarbide en andere afdichtingseigenschappen is dit de ideale pomp voor chemisch verontreinigd afvalwater, industrieel afvalwater en voor gebruik in de landbouw.

Materialen*

Motorhuis/pomphuis _____ Roestvrij staal 14401 (AISI 316)
Rotoras _____ Roestvrij staal 14401 (AISI 316)
Waaier _____ Roestvrij staal 14401 (AISI 316)
Mechanische afdichting _____ Siliciumcarbide
Andere afdichtingen _____ Viton
Bevestigingsmiddelen _____ Roestvrij staal 14401 (AISI 316)
Motorkabel _____ PVC
Vlotterkabel _____ PVC
Vlotterhuis _____ Polypropyleen

*De geschiktheid van de materialen in de pomp voor de specifieke toepassing is de verantwoordelijkheid van de gebruiker.



- Speciaal ontworpen en geschikt voor agressieve middelen door het gebruik van hoogwaardig roestvrij staal (AISI 316), Viton-afdichtingen en PVC-kabel
- Eenvoudige installatie door de keuze uit montage op voetsteun of vrijstaande montage
- Vortex-hydrauliek met een vrije doorlaat van 30 mm voor verstoppingsvrije pompen
- In handmatig te bedienen en automatische uitvoering

ABS LICHTE DRAINAGE POMP IP 900

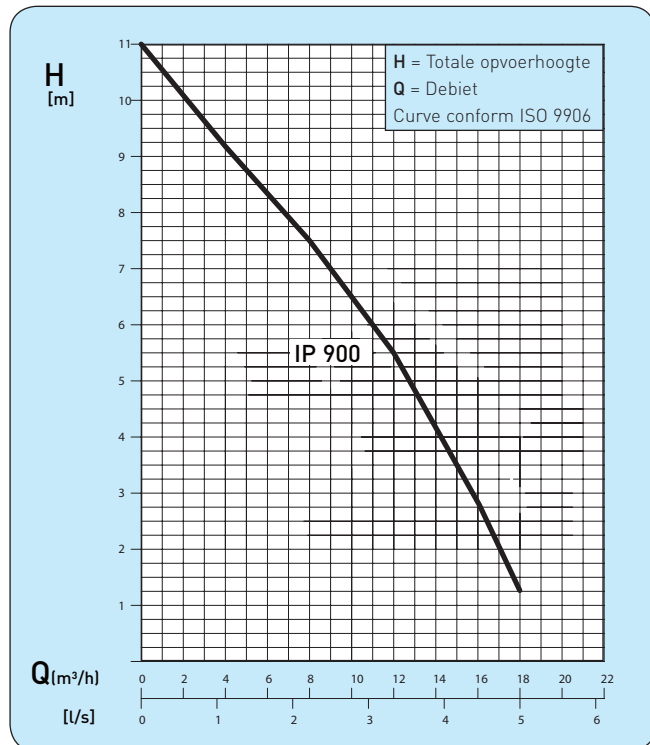
Technische gegevens

	Pers-aansluiting inwendige draad	Motor vermogen* P ₁ kW P ₂ kW	Snelheid bij 50 Hz min ⁻¹	Vrije doorlaat mm	Nominale spanning V	Nominale stroom A	Kabel** lengte m	Kabel type	Gewicht kg
IP 900 W+W/KS	G 2"	1.5 1.1	2900	30	220-240~	6.6	10	H05VV-3G1.0	12
IP 900 D+ D/KS	G 2"	1.4 1.1	2900	30	400	2.4	10	H05VV-4G1.0	12

* P₁ = Opgenomen vermogen
P₂ = Vermogen aan de motoras

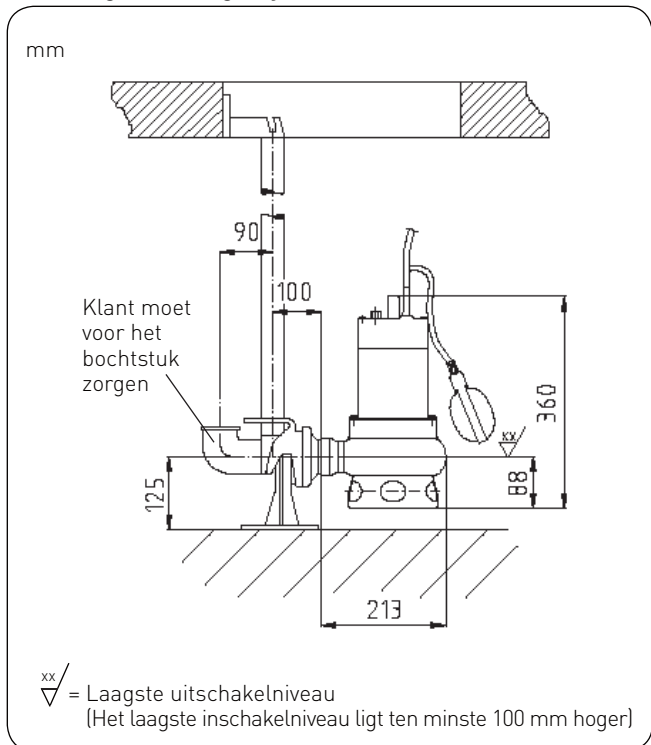
** = Eenfase met eurostekker met aarde
Driefase met CEE-stekker

Prestatiecurve 50 Hz



Prestatiecurve voor 60 Hz op aanvraag verkrijgbaar.

Afmetingen (voor gietijzeren voetsteun)



Accessoires

Beschrijving (Materiaal)	Onderdeelnr.
<input type="checkbox"/> Voetsteun (EN-GJL-250) zonder bochtstuk G 2"	62320560
<input type="checkbox"/> Voetsteun (roestvrij staal) zonder bochtstuk G 2"	62320690

