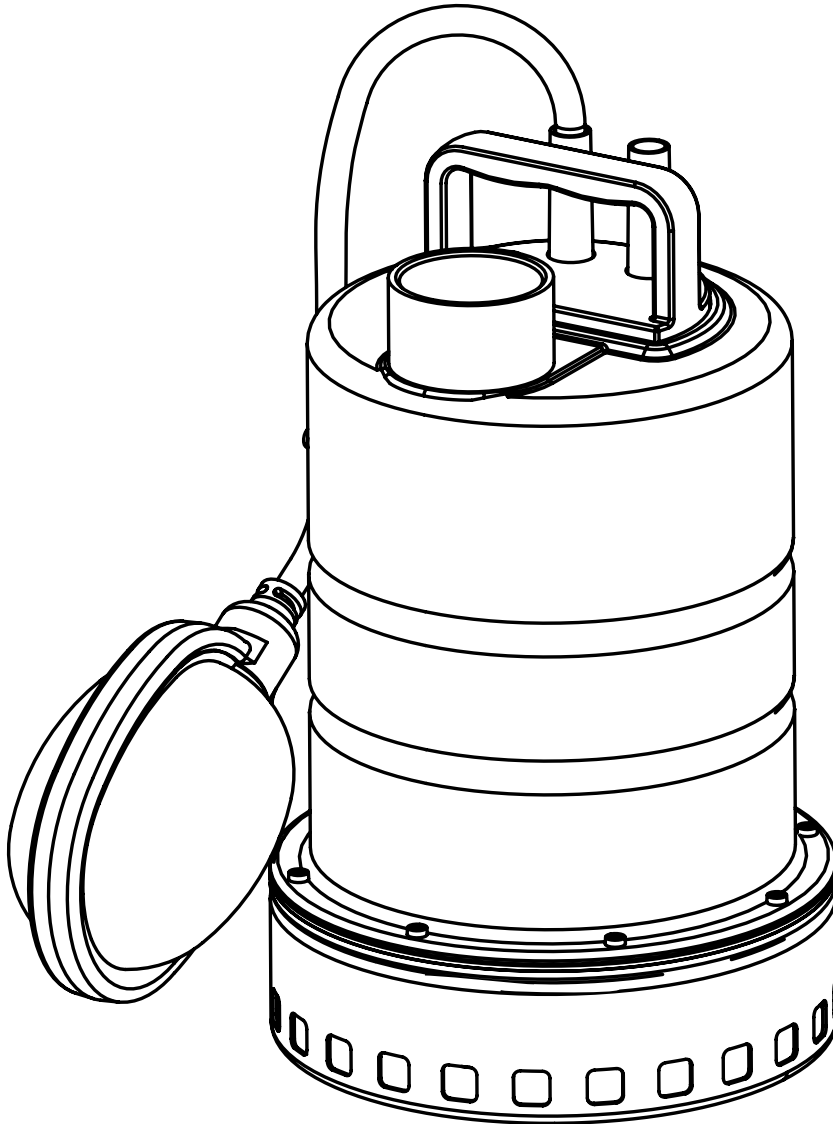


---

**Kevytrakenteinen uppopumppu ABS Coronada 250**

---

1131-00



# Kevytrakenteinen uoppopumppu ABS Coronada

250

Tämän manuaalin voi ladata osoitteesta  
[www.sulzer.com](http://www.sulzer.com) > Tuotteet & Palvelut > Pumput ja järjestelmät.

Tässä ohjekirjassa käytetyt symbolit ja varoitukset:



Ohjeiden noudattamatta jättäminen voi johtaa henkilövahinkoihin.



Hengenvaarallinen jännite.

**HUOMAUTUS:** *Tärkeitä tietoja, joihin on kiinnitettävä erityisesti huomiota.*

Itse laitteessa olevat symbolit kuten pyörimissuuntaa osoittava nuoli tyyppikilpi on myös otettava huomioon ja niiden lukukelpoisena pysyminen on varmistettava.

## Turvallisuus

(Ote VDMA-standardista 24292)\*

Tätä laitetta voivat käyttää 8 vuotta täyttäneet lapset sekä rajoitetut fyysiset, aistilliset tai henkiset kyvyt taikka puutteellisen kokemuksen ja tiedon omaavat henkilöt, jos heitä on opastettu tai heille on annettu ohjeita laitteen turvallisesta käytöstä ja he ymmärtävät siihen liittyvät vaarat. Lapset eivät saa leikkiä laitteella. Lapset eivät saa suorittaa puhdistusta tai käyttäjähuoltoa ilman valvontaa.



Vammutumisten välttämiseksi ei käynnissä olevan pumpun juoksupyörän sihtiä saa käsitellä.

Nämä käyttöohjeet sisältävät laitteen asentamista, käyttöä ja huoltoa koskevat perustiedot, ja näitä ohjeita on noudatettava huolellisesti. Tämän vuoksi on erittäin tärkeää, että nämä ohjeet lukee huolellisesti läpi ennen pystytystä tai käyttöönottoa sekä asennushenkilöstö että laitetta käytävä ja huoltava henkilöstö. Käyttöohjeet pitää aina säilyttää käsille saatavissa laitteen läheisyydessä.

Seuraavassa lueteltujen yleisluonteisten, eri otsikoiden alle jaettujen turvallisuusohjeiden noudattamisen lisäksi on ehdottoman tärkeää, että myös käyttöohjeen muissa kohdissa annettuja turvallisuusohjeita noudatetaan.

Tässä käyttöohjeessa lueteltuja turvallisuusohjeita sekä maakohtaisia turvallisuus- ja työturvallisuusmääräyksiä ja yrityskohtaisia turvallisuusmääräyksiä on ehdottomasti noudatettava.

Yleiset ja erityiset turvallisuusohjeet on annettu yksityiskohtaisesti erillisessä kirjasessa "Sulzer-tuotteiden turvallisuusohjeet ABS-tyyppin tuotteille". Jos haluat lisätietoja turvallisuudesta, ota yhteys valmistajaan.

## Turvallisuusohjeiden laiminlyönnistä aiheutuvat vaarat

Turvallisuusohjeiden noudattamatta jättäminen voi aiheuttaa vaaraa ihmisille ja ympäristölle tai itse laitteelle. Turvallisuusohjeiden laiminlyönnistä seuraa mahdollisten korvausten tai hyvitysten menetykset.

Turvallisuusohjeiden laiminlyönnin seurauksena saattavat esimerkiksi aiheutua seuraavat vaarat:

- Laitteen tai asennuskokonaisuuden tärkeiden toimintojen vika.
- Sähkön, mekaniikan tai kemiallisten tekijöiden aiheuttama vaara ihmisille.
- Vaara ympäristölle, jos vaarallisia aineita pääsee vuotamaan.

**HUOMAUTUS:** *Muista turvallisuus työskennellessäsi.*

## Turvallisuusohjeet omistajalle ja käyttäjälle

Kaikkia sähkön aiheuttamia vaaratilanteita pitää välttää (yksityiskohtaisia tietoja vaarojen asianmukaisesta välttämisestä voit kysyä paikalliselta sähköyhtiöltä).

## Huoltoa, tarkastuksia ja asennusta koskevat turvallisuusohjeet

Laitteen käyttäjän pitää varmistaa, että kaikki huolto-, tarkastus- ja asennustyöt tekee valtuutettu ja koulutettu, ammattitaitoinen henkilö. Käyttäjän tulee myös aina varmistaa, että he ovat perehtyneet käyttöohjeisiin perusteellisesti. Mitään laitteeseen kohdistuvia

toimia ei saa suorittaa, ellei laite ole kiinteästi ja pysäytettynä paikallaan. Pumput ja pumppuasemat, joita on käytetty terveydelle vaarallisten aineiden pumppaamiseen, pitää huolellisesti puhdistaa saasteista. Työsuorituksen päätteeksi laitteen kaikkien turva- ja suojavarusteiden kiinnitykset pitää tarkastaa ja samalla pitää huolella tarkastaa niiden toiminta. Ennen laitteen uutta käynnistämistä pitää varmistaa kohdassa Käyttöönotto luetellut kohdat.

## Laitteen muuttaminen ja varaosien valmistaminen

Laitteeseen tai asennettuun yksikköön saa tehdä muutoksia vain kun ensin otetaan yhteys laitteen valmistajaan. Alkuperäisten varaosien ja laitteen valmistajan hyväksymien lisätarvikkeiden käyttäminen on erittäin tärkeää turvallisuusvaatimusten täyttymisen kannalta. Muiden osien käyttö saattaa johtaa laitteen takuun tai mahdollisten korvausten raukeamiseen.

## Muu kuin ohjeiden mukainen käyttö

Yksikön käyttöturvallisuus on taattu vain silloin, kun sitä käytetään käyttö- ja turvallisuusohjeiden mukaisesti. Teknisissä tiedoissa esitettyjä raja-arvoja ei saa ylittää missään tilanteessa.

Nämä asennus- ja käyttöohjeet eivät korvaa yleisiä voimassa olevia määräyksiä ja standardeja eivätkä poista velvollisuutta noudattaa niitä.

\*VDMA=Verband Deutscher Maschinen- und Anlagebau e.V. (Saksan kone- ja laitevalmistajien liitto).



**Käytöstä poistetut laitteet voidaan palauttaa Sulzer:lle tai kierrättää paikallisten ohjeiden mukaisesti.**

## Kuljettaminen

Kuljetuksen aikana laite ei saa pudota eikä iskeytyä mihinkään.



**Laitetta ei saa koskaan nostaa tai laskea virtajohtosta.**

Laitteessa on kahva kuljettamista varten. Pumppu voidaan tarvittaessa ripustaa kiinnittämällä kahvaan köysi tai ketju.

## Sovellus

Coronada-sarjan jäteveden oppopumput ovat luotettavia laatutuotteita, jotka on tarkoitettu seuraaviin sovelluksiin:

- Puhtaan veden pumppaaminen.
- Sadeveden pumppaaminen.
- Enintään 10 mm kokoista kiintoainesta sisältävän jäteveden pumppaukseen.
- SX-versio on tarkoitettu teolliselle jätevedelle, jossa on syövyttäviä ainesosia.



**Pumppua ei saa käyttää räjähdysalttiissa tai palovaarallisessa ympäristössä eikä helposti syttyvien nesteiden pumppaamiseen.**

**HUOMAUTUS:** Muiden sähkölaitteiden tavoin tämäkin tuote voi mennä epäkuuntoon virheellisen käytön, sähkökatkoksen tai myös teknisen vian vuoksi. Vikatilanteessa ainetta tai vettä voi joissain olosuhteissa vuotaa ulos. Jos konkreettinen käyttö voi tämän vuoksi aiheuttaa vahinkoja, on ryhdyttävä asianmukaisiin toimenpiteisiin sen kaltaisten vahinkojen ehkäisemiseksi. Kyseeseen tulevat olosuhteet huomioiden erityisesti verkkovirran syötöstä riippumattoman hälytyslaitteen käyttäminen, varavirtalähteen käyttäminen ja toisen asianmukaisesti kytketyn laitteen varalla pitäminen.

Näitä pumppuja ei saa käyttää pumppaamiseen WC-jätevesien.

Ennen vakio mallin tai SX-version käyttöä materiaalien kemiallinen kestävyys on tarkastettava.

Pumput ovat EU:n konedirektiivin mukaisia, ks. tietokilpi.

**HUOMAUTUS:** **Voiteluainevuodot voivat aiheuttaa pumppattavan aineen saastumisen.**

## Tietokilpi.

Suosittellemme, että tallennat vakionimikyltin tiedot alla olevaan lomakkeeseen. Säilytä lomake huolellisesti ja käytä sitä tietolähteenä tilatessasi varaosia, tehdessäsi toistuvia tilauksia tai lähettäessäsi kyselyjä.

Mainitse aina pumpun tyyppi, tuotenumero ja sarjanumero kaikissa yhteydenotoissa.

<b>SULZER</b>		CE	xx/xxxx	IP68		
Typ	SN					
Nr						
U	V	Ph	A	Hz	P1	kW
Qmax	m <sup>3</sup> /h		Hmax	m	1/min	
					▽	m
Sulzer Pump Solutions Ireland Ltd. Wexford, Ireland www.sulzer.com						
Made in Italy						

## Selitys

Typ	Pumpun tyyppi	
Nr.	Mallinumeron	
SN	Sarjanumero	
xx/xxxx	Tuotantopäivämäärä (viikko/vuosi)	
U	Nimellisjännite	V
Ph	Vaiheiden lukumäärä	
	Nimellisvirta	A
Hz	Taajuus	Hz
P1	Nimellistuloteho	kW
Qmax	Maks. virtaus	m <sup>3</sup> /h
Hmax	Maks. pää	m
1/min	Nopeus	r/min
IP	Kotelointiluokka	
▽	Maks. upotussyvyys	m

## Suorituskyky

Pumpun maksimaalinen nostokorkeus: 7 m

## Käyttöönotto

Valmistaja takaa, että uuden pumpun tuottama ilmalämpö ei normaalissa käytössä ylitä melutasoa 70 dB(A), olipa pumppu kokonaan tai osittain upotettuna.

Pumppu/pumppausasema on tarkistettava ja toimintatesti on suoritettava ennen käytön aloittamista. Erityistä huomiota on kiinnitettävä seuraaviin kohtiin:

- Virtajohto ja pistotulppa ovat ehjät.
- Sähköliitännät ovat määräysten mukaiset.
- Moottorin ylikuormitus suoja on säädetty oikein.
- Tasonvalvontajärjestelmä toimii oikein.
- Päälle- ja poiskeytytymisen tasokytkimet on säädetty oikein.



**Pumppua ei saa käyttää räjähdysalttiissa tai palovaarallisessa ympäristössä eikä helposti syttyvien nesteiden pumppaamiseen.**



**Vammautumisten tai pumpun vahingoittumisen välttämiseksi pumppu on kytkettävä irti virransyötöstä ennen imurenkaan poistamista tai kiinnittämistä.**



**Virransyöttö Coronada-pumppuun on toteutettava kaikissa asennuksissa vikavirtasuojalaitteen kautta (esim. RCD, ELCB, RCBO jne.), eikä nimellisvikavirta saa olla yli 30 mA. Asennuksissa, joissa ei ole kiinteää vikavirtasuojalaitetta, pumppu on liitettävä virransyöttöön laitteen kannettavan version avulla.**



Jos kyseessä on luokan I (EN 60335) uupopumppu, kuten Coronada-sarjan pumput, kaikki suojaamattomat metalliosat on yhdistettävä maadoituskaapeliin. Ammattitaitoisen henkilön on tarkistettava ennen käyttöä, että maadoitusjohdin on kytketty oikein.



Coronada-pumppuja ei saa käyttää paikoissa, joissa ihmiset voivat upota tai koskea pumpattavaan aineeseen, joko tarkoituksellisesti tai vahingossa, esim. uima-altaissa, puutarhalammikoissa, suihkulähteissä, tulva-alueilla.



Uima-altaissa, joissa on ihmisiä, saa käyttää vain luokan III (EN 60335) pumppuja, joiden jännite ei ole yli 12 V.

**HUOMAUTUS:** Sopivia vikavirtasuojakytkimiä on saatavana sähkötarvikeliikkeistä. Ota yhteys ammattitaitoiseen sähköasentajaan.

### Sähköliitännät

Pumppu on kytkettävä liittimiin tai käynnistyslaitteistoon, jotka on sijoitettu sellaiselle korkeudelle, että ne eivät voi jäädä veden alle.



**Kaikki sähkölaitteet on aina maadoitettava.** Tämä koskee sekä pumppua että mahdollisia valvontalaitteita.



**Sähköasennuksen on oltava kansallisten ja paikallisten määräysten mukainen.**

Tarkista, että verkkojännite, taajuus, käynnistyslaitteisto sekä käynnistystapa vastaavat moottorin tietokilven tietoja. Laitte on suojattava oikean kokoisella (pumppun nimellistehoon sopivalla) hitaalla sulakkeella. Suosittelemme ylikuormitusreleen käyttämistä. Valtuutetun sähköasentajan on tarkistettava sähköasennus.

### Hoito



**Aina ennen työn aloittamista on tarkistettava, että pumppu on kytketty irti virransyötöstä ja että siihen ei voida kytkeä virtaa vahingossa.**



**Jos virtajohto on vaurioitunut, se on vaaran välttämiseksi annettava vaihdettavaksi valmistajalle tai tämän huoltoedustajalle tai vastaavasti pätevälle henkilölle.**

Säännölliset tarkastukset ja kunnossapito takaavat luotettavan toiminnan. Pumppu on tarkastettava kuuden kuukauden välein tai tarvittaessa useammin, jos käyttöolosuhteet ovat vaikeat.

Jos laitteeseen kuitenkin tulee vika, älä ryhdy itse korjaustöihin, vaan ota yhteys Sulzer huoltoon. Tämä on erityisen tärkeää silloin, jos laite kytkeytyy jatkuvasti pois päältä ohjauspaneelin ylikuormituksen takia tai ylikuumenemissuojajärjestelmän lämpöanturien ohjaamana.

Pumpun täydellistä huoltoa varten kehotamme ottamaan yhteyttä valtuutettuun Sulzer huoltoon tai Sulzer-jälleenmyyjään.

Jos pumppu on poistettu käytöstä siksi, että estetään maa-aineksen tai muun materiaalin kerrostuminen sen päälle, pumppu on puhdistettava pumpaamalla sillä puhdasta vettä.

Jos pumpattavassa aineessa on lehtiä tai kuitumaista ainesta, suosittelemme imusihdin puhdistamista ajoittain.

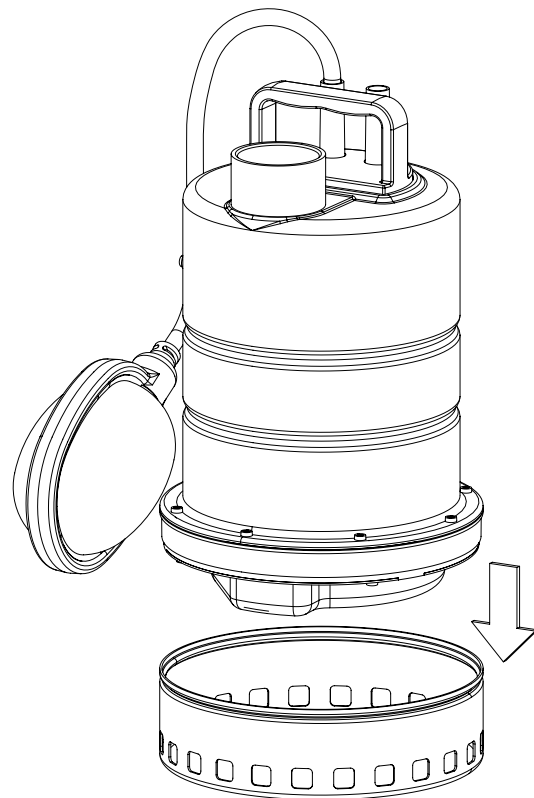
### Toimi suodattimen puhdistuksessa seuraavasti:

- Irrota pumppu täydellisesti virtaverkosta.
- Aseta pumppu vaakatasoon.
- Poista suojus.
- Puhdista suodattimen sisäpuoli niin, ettei sinne jää mitään, mikä voisi tukkia sen.
- Varmista, että kaikki suodattimen aukot ovat vapaat vieraista esineistä.
- Aseta suojus jälleen paikoilleen.

### KS-malli:

- Puhdista koho.

### Coronada 250-kokonaisuus



1132-00







