

No: M-02.3116 - 00 2

Dat/Nam.: 15.11.2018 / D.Whelan

Cad Code: M_023116

Technical changes reserved
Änderungen vorbehalten
Sous réserve de modifications

XFP 255J-CB2

Dimension sheet PE5 WET WELL Installation T

Maßblatt PE5 Nassinstallation T

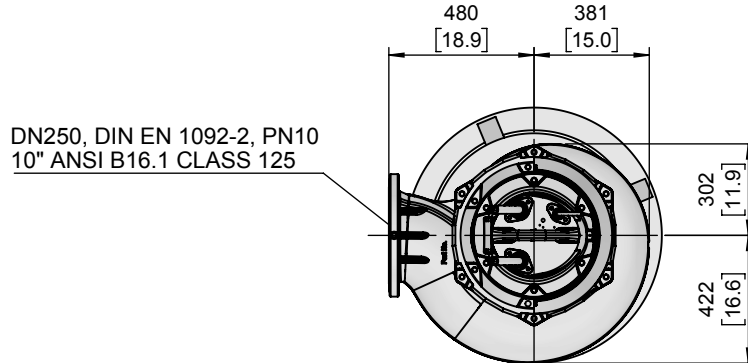
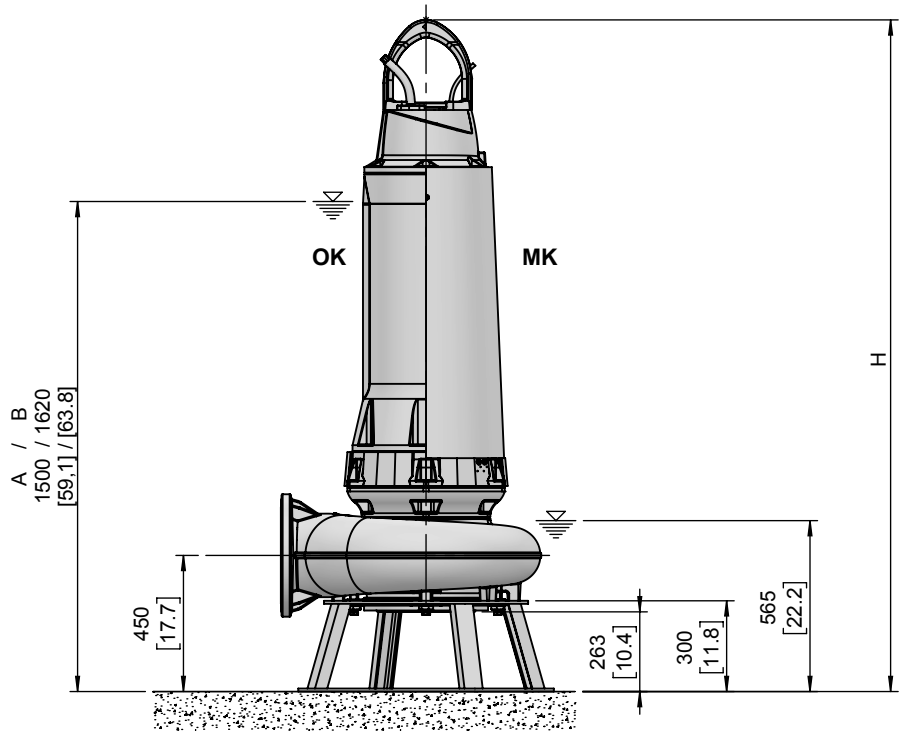
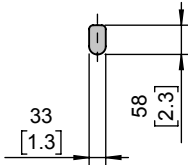
Plan d'encombrement PE5 installation submersible T



Type Typ Type	Type Typ Type	Weight Gewicht Poids		Weight Gewicht Poids		H		Size
		OK		MK		(mm)	(inch)	
50Hz	60Hz	(~kg)	(~lb)	(~kg)	(~lb)			
PE 550/4-J	PE 630/4-J-60	1130	2492	1210	2668	2100	82.7	A
PE 750/4-J	PE 860/4-J-60	1185	2613	1270	2800			
PE 900/4-J	PE 1040/4-J-60	1285	2833	1380	3043	2220	87.4	B
PE 1100/4-J	PE 1250/4-J-60	1375	3032	1470	3241			
	PE 520/6-J-60	1165	2569	1245	2745	2100	82.7	A
	PE 630/6-J-60	1255	2767	1345	2966	2220	87.4	B

Weight: Includes pump, skirt base and 10m cable
 Gewicht: Beinhaltet Pumpe, Pumpenständer und 10m Kabel
 Poids: Pompe, coulisseau et 10m de câble
 For different cable length see IOM, chapter 1.5
 Für abweichende Kabellänge siehe EBA, Kapitel 1.5
 Pour des longueurs supérieures, voir la section 1.5 du manuel
 Connection details acc. to drw. M-02.2745
 Anschlussdetails nach Blatt M-02.2745
 Détails des brides cf. dessin M-02.2745

Lifting hoop cross section
 Fangbügel-Querschnitt
 Section de l'anse de levage



mm [inch]
 OK = Ohne Kühlmantel / Without cooling jacket / Sans enveloppe de refroidissement
 MK = Mit Kühlmantel / With cooling jacket / Avec enveloppe de refroidissement

No: M-02.2794 - 07 2

Dat/Nam.: 10.05.2016 / K. Srb

Cad Code: M_022794

Technical changes reserved
Änderungen vorbehalten
Sous réserve de modifications

XFP 255J-CB2

Dimension sheet PE5 DRY WELL Installation HA

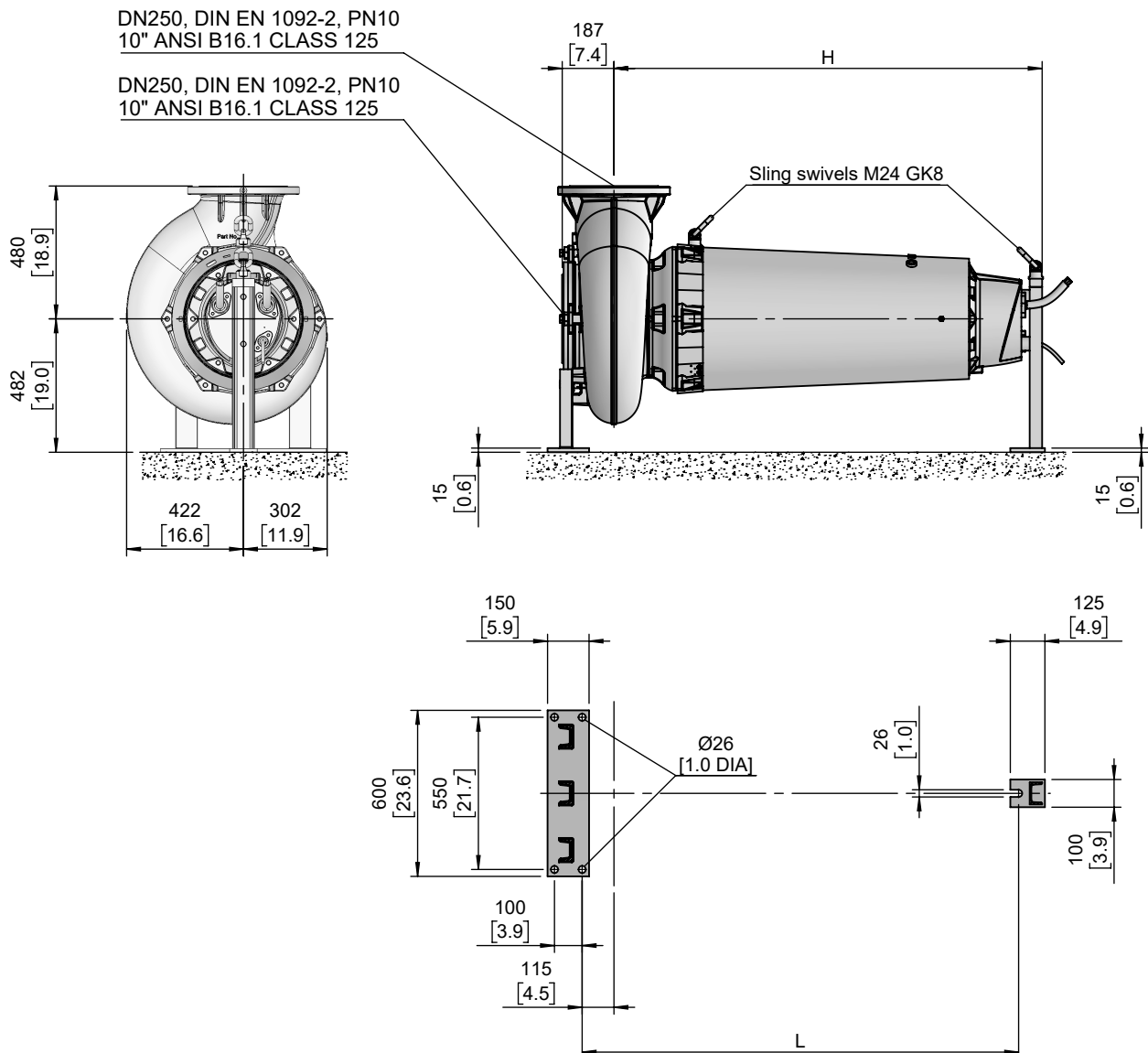
Maßblatt PE5 Trockeninstallation HA

Plan d'encombrement PE5 installation fosse sèche HA

SULZER

Type Typ Type	Type Typ Type	Weight Gewicht Poids		H		L		Size
		MK		(mm)	(inch)	(mm)	(inch)	
50Hz	60Hz	(~kg)	(~lb)					
PE 550/4-J	PE 630/4-J-60	1200	2646	1428	56.2	1458	57.4	A
PE 750/4-J	PE 860/4-J-60	1260	2778					
PE 900/4-J	PE 1040/4-J-60	1370	3021	1548	60.9	1578	62.1	B
PE 1100/4-J	PE 1250/4-J-60	1460	3219					
	PE 520/6-J-60	1235	2723	1428	56.2	1458	57.4	A
	PE 630/6-J-60	1335	2944	1548	60.9	1578	62.1	B

Weight: Includes pump, supports and 10m cable
 Gewicht: Beinhaltet Pumpe, Stützen und 10m Kabel
 Poids: Pompe, supports et 10m de câble
 For different cable length see IOM, chapter 1.5
 Für abweichende Kabellänge siehe EBA, Kapitel 1.5
 Pour des longueurs supérieures, voir la section 1.5 du manuel
 Connection details acc. to drw. M-02.2745
 Anschlussdetails nach Blatt M-02.2745
 Détails des brides cf. dessin M-02.2745



MK = Mit Kühlmantel
 With cooling jacket
 Avec enveloppe de refroidissement

[mm]
 [inch]