

No: 310101562 - 00 2

Dat/Nam.: 15/07/2020 B.Mc Donald

Cad Code: 310101562

Technical changes reserved
Änderungen vorbehalten
Sous réserve de modifications

XFP 105G-CB2

Dimension sheet PE3 DRY WELL Installation

Maßblatt PE3 Trockeninstallation

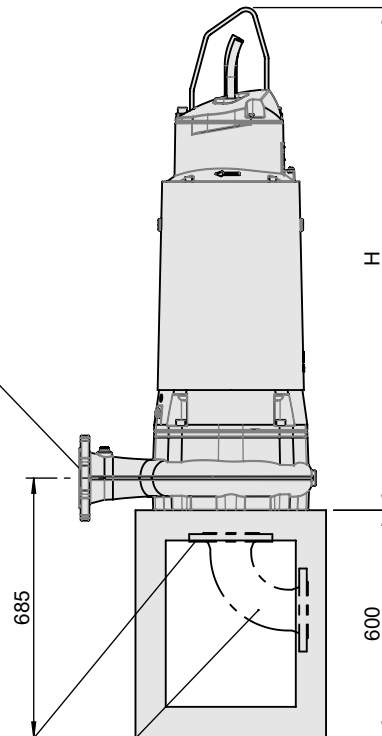
Plan d'encombrement PE3 installation a sec



Type Typ Type 50Hz	Weight Gewicht Poids WCJ (~kg)	H (mm)
PE 220/4	460	1330
PE 300/4	490	

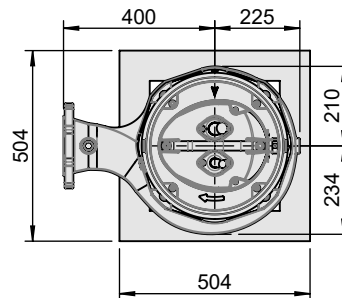
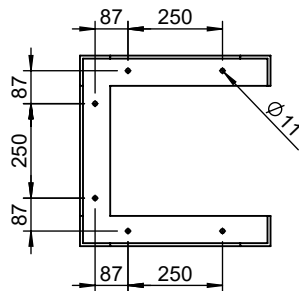
Weight: Includes pump and 10m cable
Gewicht: Beinhaltet Pumpe und 10m Kabel
Poids: Pompe et 10m de câble
For different cable length see IOM.
Für abweichende Kabellänge siehe EBA.
Pour des longueurs câble supérieures, voir du manuel.

DN100, DIN EN 1092-2, PN16
4" ANSI B16.1 CLASS 125



DN150, DIN EN 1092-2, PN16
6" ANSI B16.1 CLASS 125

Elbow EN 10253-2 Typ 3 D
Long Radius Elbow - ANSI B16.9



WCJ = With cooling jacket
Mit Kühlmantel
Avec enveloppe de refroidissement