

No: M-14.0519 - 02

Dat/Nam.: 11.03.2016 / J. Beste

Cad Code: M\_140519

Technical changes reserved  
 Änderungen vorbehalten  
 Sous réserve de modifications

# XRCP800

Dimension sheet XRCP800

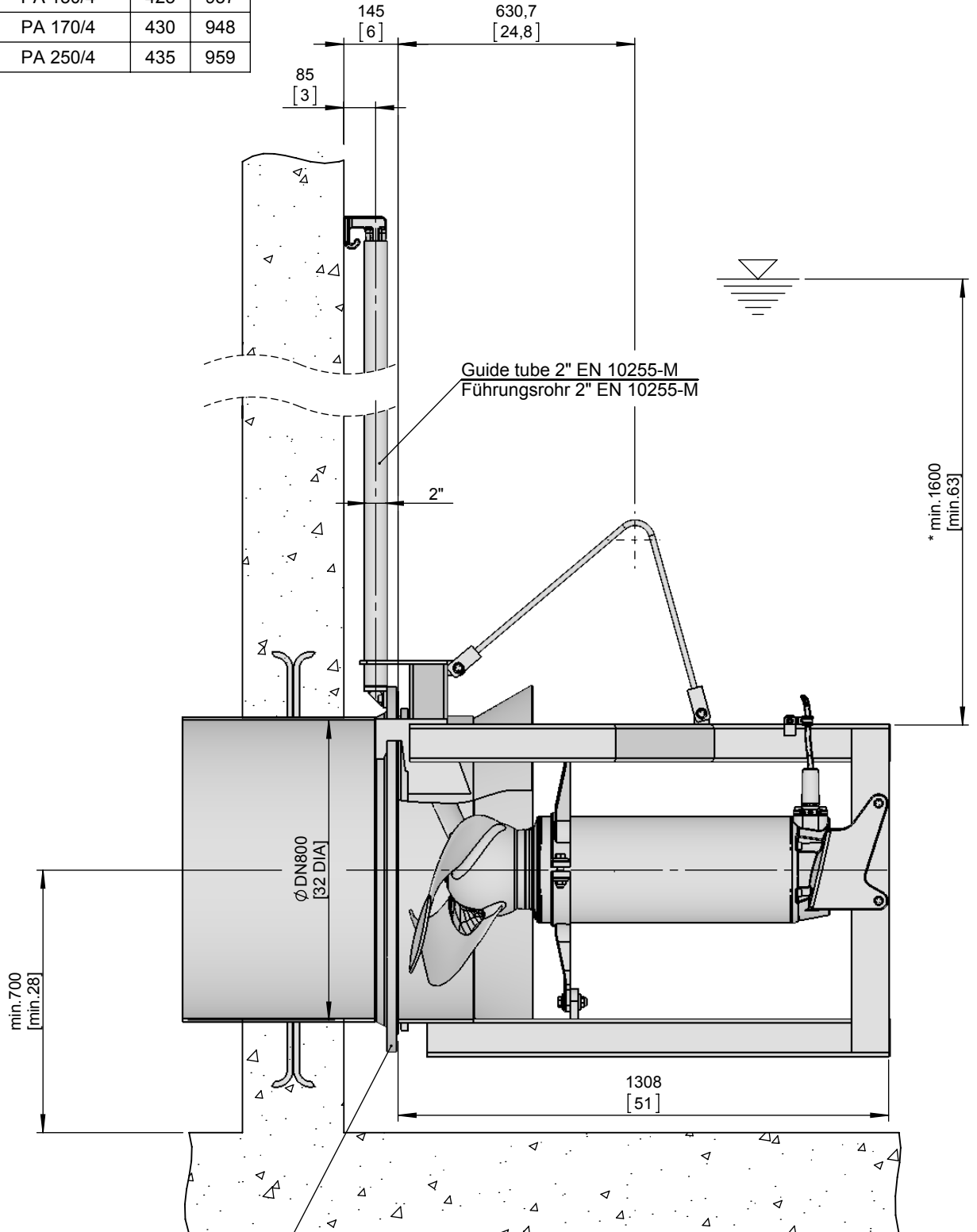
Maßblatt XRCP800

Plan d'encombrent XRCP800



| Type<br>Typ<br>Type | Type<br>Typ<br>Type | Weight<br>Gewicht<br>Poids |       |
|---------------------|---------------------|----------------------------|-------|
|                     |                     | (~kg)                      | (~lb) |
| 50Hz                | 60Hz                |                            |       |
| PA 110/4            | PA 130/4            | 425                        | 937   |
| PA 150/4            | PA 170/4            | 430                        | 948   |
| PA 220/4            | PA 250/4            | 435                        | 959   |

Weight: Includes pump, slider bracket and 10m cable  
 Gewicht: Beinhaltet Pumpe, Halterung und 10m Kabel  
 Poids: Pompe, coulisseau et 10m de câble



32" ANSI B16.1 CLASS 125  
 Flange PN6 Type11 DN800 DIN EN 1092 - 1

[ mm ] \*Guideline value: Minimum submergence can be lower  
 [ inch ] Richtwert: Die Mindestüberdeckung kann geringer sein  
 Valeur indiquée: la submergence minimale peut s'avérer inférieure en pratique

No: M-14.0520 - 00  
 Dat/Nam.: 08.01.2015 / L.Henrich  
 Cad Code: M\_140520

Technical changes reserved  
 Änderungen vorbehalten  
 Sous réserve de modifications

# XRCP800

Dimension sheet XRCP800

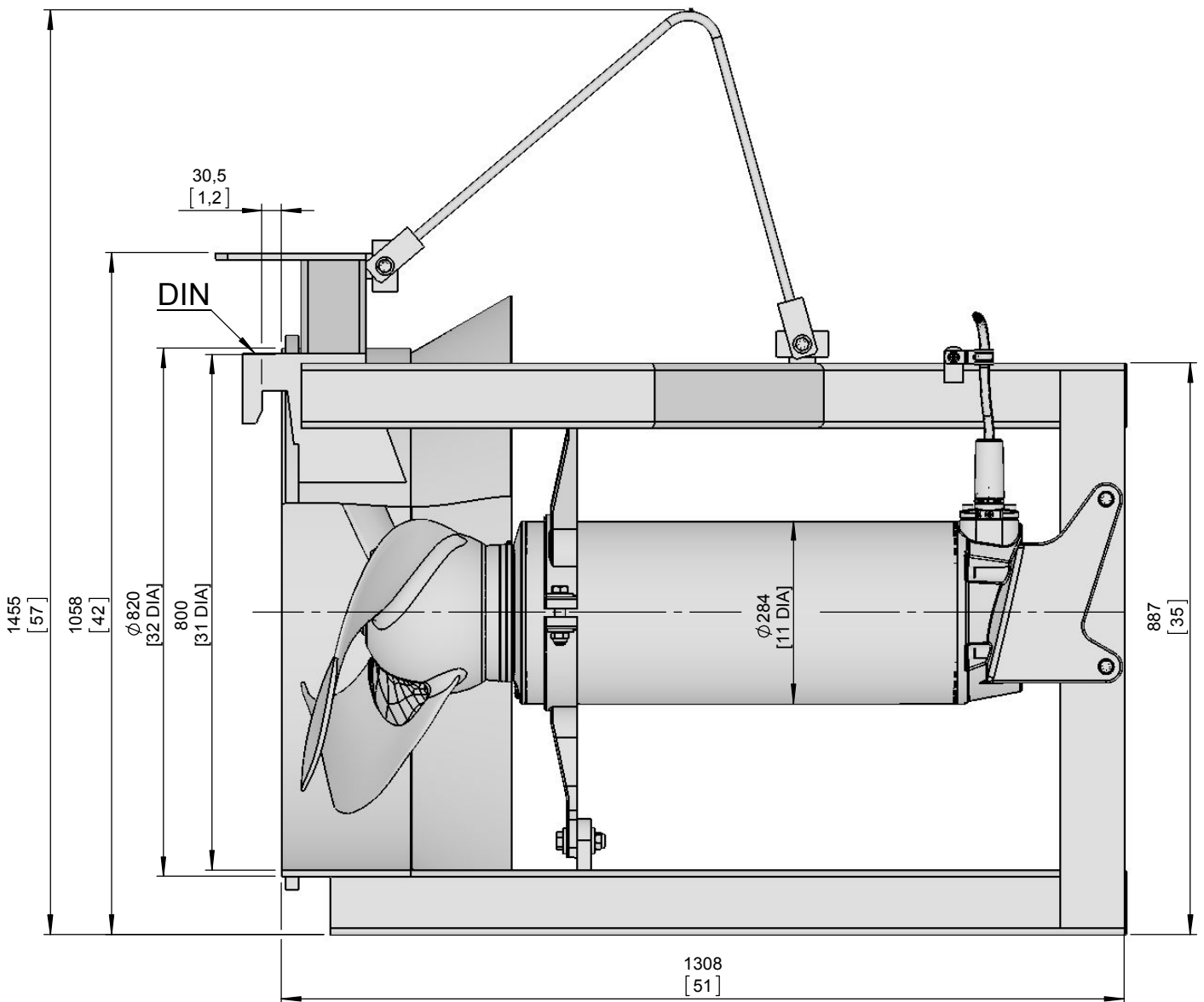
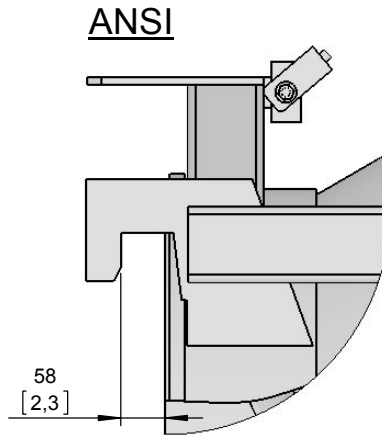
Maßblatt XRCP800

Plan d'encombrement XRCP800



| Type<br>Typ<br>Type | Type<br>Typ<br>Type | Weight<br>Gewicht<br>Poids |       |
|---------------------|---------------------|----------------------------|-------|
|                     |                     | (~kg)                      | (~lb) |
| 50Hz                | 60Hz                |                            |       |
| PA 110/4            | PA 130/4            | 425                        | 937   |
| PA 150/4            | PA 170/4            | 430                        | 948   |
| PA 220/4            | PA 250/4            | 435                        | 959   |

Weight: Includes pump, slider bracket and 10m cable  
 Gewicht: Beinhaltet Pumpe, Halterung und 10m Kabel  
 Poids: Pompe, coulisseau et 10m de câble



[ mm  
[inch]